

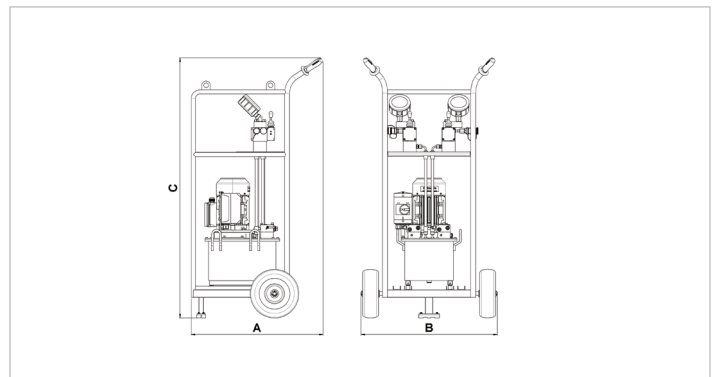
## Folha de especificações técnicas

# 09 T 12 F + Trolley | Bomba Vari

Especificações		
número de artigo		101.003.032
modelo		09 T 12 F + Trolley
pressão de trabalho máx.	psi	10443
breve descrição		Bomba Vari
tanque de óleo da capa. (em vigor )	oz	405.8
número de saídas		2
número de fases		1
output 1ª etapa / min.	oz	30.4
intervalo de pressão na 1ª fase	psi	0 - 10443
tipo de operador		motor elétrico
motor		480 VAC - 60 Hz - 3 Ph
acelerar	rpm	3600
peso, pronto para uso	lb	264.6
dimensão (AxBxC)	in	54.7 x 28.7 x 27.6

Dimensões de desenho técnico		
dimensão A	in	27.6
dimensão B	in	28.7
dimensão C	in	54.7

Fornecida de série com	
•	Válvulas bifásicas (2x)
•	Manómetros (2x)
•	Acopladores
•	Carrinho



holmatro.com

© Holmatro 2024-05-08

Embora este conteúdo tenha sido alvo da máxima atenção, é possível que a informação neste impresso esteja incorreta ou incompleta. A Holmatro B.V. e as suas afiliadas (a seguir designada: Holmatro) não podem ser responsabilizadas, em nenhuma circunstância, pelas consequências das atividades levadas a cabo com base neste impresso. Os valores podem variar consoante as medições efetuadas pelo fabricante. Caso tenha alguma dúvida acerca da exatidão ou integralidade da informação, deverá contactar a Holmatro (T +31 (0)162-751500). Nenhuma parte deste impresso pode ser copiada e/ou publicada de forma alguma, sem a autorização explícita da Holmatro.