

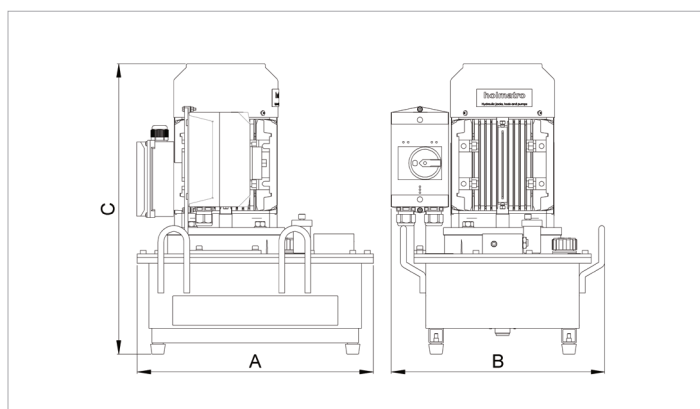
Technisch specificatieblad

06 S 06 D | Varipomp

Technische gegevens		
artikelnummer		100.152.012
model		06 S 06 D
max. werkdruk	bar/Mpa	720 / 72
korte omschrijving		Varipomp
capaciteit olietank (effectief)	cc	6000
aantal uitgangen		1
aantal trappen		1
opbrengst 1e trap / min.	cc	600
drukgebied 1e trap	bar/Mpa	0 - 720 / 0 - 72
bedieningstype		elektrische motor
motor		230 VAC - 1.1 kW - 50 Hz - 1 Ph
snelheid	rpm	1450
gewicht, gebruiksklaar	kg	36.0
afmetingen (LxBxH)	mm	400 x 300 x 411

Vereiste accessoires		
Regelklep - Enkelwerkend - M 311		100.181.311
Regelklep - Dubbelwerkend - M 322		100.181.322

Accessoires		
Enkel- /Dubbelwerkende Klep (SADA) M 304		100.172.051
Regelklep - Enkelwerkend - M 311		100.181.311
Regelklep - Dubbelwerkend - M 322		100.181.322
Regelklep - Dubbelwerkend - M 323 (Dodemansfunctie)		100.181.323
Regelklep + Oliefilter - Dubbelwerkend - M 326		100.182.321
Draagbeugelset 6-12 Liter - Varipompen		100.151.053
Aansluitblok M 301		100.182.088
Aansluitplaat M 302		100.181.302
Afdekplaat voor Bescherframe		100.151.040
Drukregelventiel M 303		100.181.303
Bescherframe - Varipompen		100.151.056



holmatro.com

© Holmatro 2024-04-16

Hoewel aan de inhoud van het drukwerk grote zorg is besteed, kan het voorkomen dat de inhoud van het drukwerk onjuist of onvolledig is. Holmatro B.V. en de aan haar gelieerde bedrijven (hierna: Holmatro) aanvaarden geen aansprakelijkheid voor de gevolgen van onvolledigheden of onjuistheden van de inhoud van het drukwerk. Bij onduidelijkheid over de juistheid of de volledigheid van de informatie dient u contact op te nemen met Holmatro (T: +31 (0)162- 751480). Er mag niets van dit drukwerk veeelvoudigd worden, op welke wijze dan ook, zonder de uitdrukkelijke toestemming van Holmatro.