

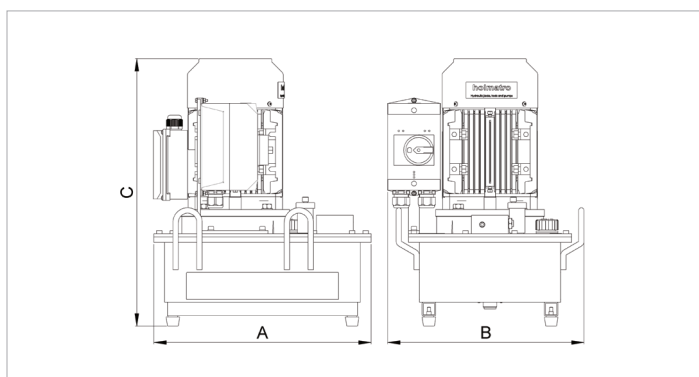
## Feuille de caractéristiques techniques

# 06 S 06 D | Pompe Vari

Caractéristiques		
numéro article		100.152.012
modèle		06 S 06 D
pression de travail max.	psi	10443
description brève		Pompe Vari
capa. réservoir d'huile (effect.)	oz	202.9
nombre de sorties		1
nombre d'étages		1
débit 1ère étage / min.	oz	20.3
plage de pression 1ère étage	psi	0 - 10443
type d'opérateur		moteur électrique
moteur		230 VAC - 1.1 kW - 50 Hz - 1 Ph
vitesse	rpm	1450
poids, prêt à l'emploi	lb	79.4
dimensions (LxLxH)	in	15.7 x 11.8 x 16.2

Accessoires requis	
Distributeur - Simple Effet - M 311	100.181.311
Distributeur - Double Effet - M 322	100.181.322

Accessoires	
Soupape Simple / Double Effet - Distributeur (SADA M 304)	100.172.051
Distributeur - Simple Effet - M 311	100.181.311
Distributeur - Double Effet - M 322	100.181.322
Distributeur - Double Effet - M 323 (Fonction Homme Mort)	100.181.323
Distributeur + Filtre À L'Huile - Double Effet - M 326	100.182.321
Kit de Poignées 6-12 Litres - Vari-Pompes	100.151.053
Bloc De Raccordement - M 301	100.182.088
Bride de raccordement M 302	100.181.302
Plaque de Protection pour Cadre	100.151.040
Distributeur de pression M 303	100.181.303
Cadre Protecteur - Vari-Pompes	100.151.056



holmatro.com

© Holmatro 2024-04-16

Malgré l'attention portée au contenu, il est possible que les informations imprimées sur ce support imprimé soient incorrectes ou incomplètes. Holmatro B.V. et ses entreprises affiliées (ci-après : Holmatro) ne peuvent être tenues responsables de toute conséquence découlant d'activités entreprises sur la base de ce support imprimé. Les valeurs peuvent varier selon les mesures du fabricant. En cas de doute concernant l'exactitude ou l'exhaustivité des informations, contactez Holmatro (T : +31 (0)162-751500). Ce guide ne doit pas être copié et / ou rendu public d'aucune façon sans l'autorisation explicite d'Holmatro.