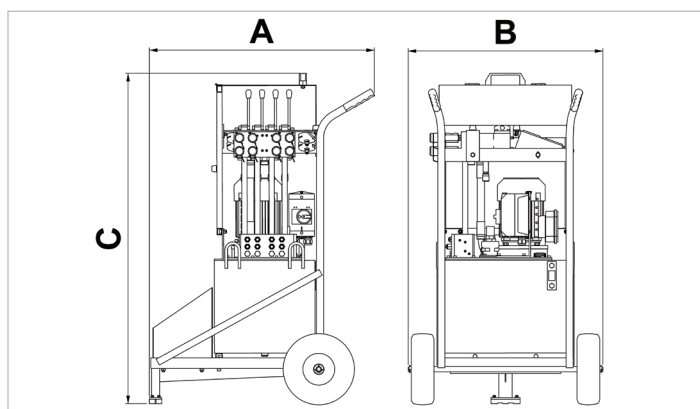


Ficha de especificaciones técnicas

04 Q 50 D + 4MV | Bomba De Quattro

Especificaciones		
nº de artículo		170.152.064
modelo		04 Q 50 D + 4MV
presión máxima de trabajo	bar/Mpa	550 / 55
descripción breve		Bomba De Quattro
capacidad efectiva del depósito de aceite	cc	50000
número de salidas		4
número de etapas		2
caudal de la 1a etapa / mín.	cc	100
caudal de la 2a etapa / mín.	cc	400
rango de presión de la 1a etapa	bar/Mpa	0 - 170 / 0 - 17
rango de presión de la 2a etapa	bar/Mpa	170 - 550 / 17 - 55
tipo de motor		motor eléctrico
motor		230 VAC - 2.2 kW - 50 Hz - 1 Ph
acelerar	rpm	2850
peso, listo para su uso	kg	215.0

Dimensiones Dibujo técnico		
dimensión A	mm	850
dimensión B	mm	735
dimensión C	mm	1250



holmatro.com

© Holmatro 2023-12-20

Aunque haya sido redactada con la mayor atención, es posible que la información contenida en este impreso sea incorrecta o incompleta. Holmatro B.V. y sus empresas filiales (en lo sucesivo: Holmatro) no se hacen responsables de ninguna manera de las consecuencias de las actividades iniciadas sobre la base de la información de este impreso. Los valores pueden variar dentro de las tolerancias de fabricación. Si tiene cualquier duda acerca de la exactitud o completitud de la información, por favor, póngase en contacto con Holmatro (T +31 (0)162-751500). Nada de lo que aparece en este impreso puede ser copiado y/o divulgado de ninguna forma sin la autorización explícita de Holmatro.