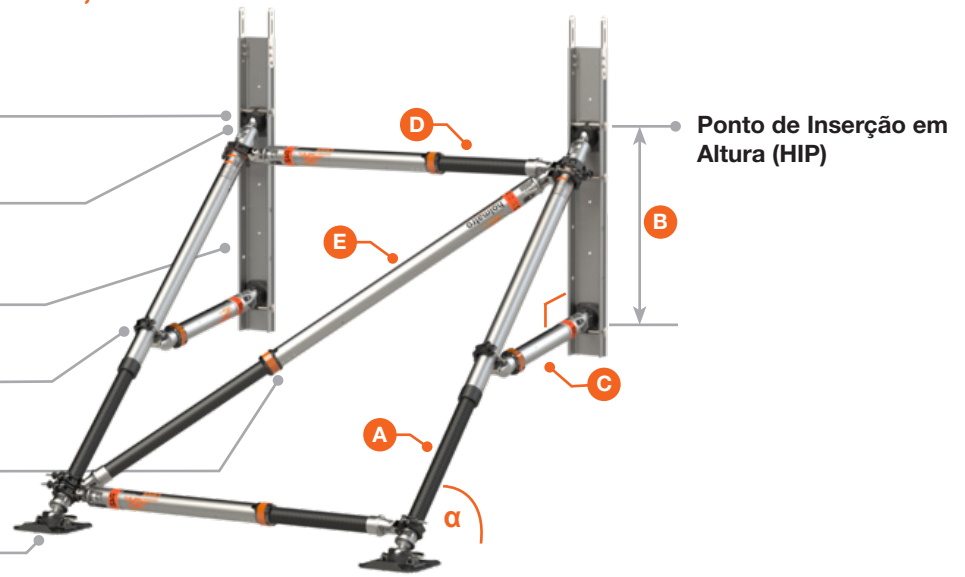


RAKER SUSPENSO ATÉ 2,5 M

| | | |
|---|-------|-------------------------------------|
|  | 4x | Pino para calha para raker |
|  | 4x | Base giratória |
|  | 2x | Calha para raker |
|  | 8x | Abraçadeira |
|  | 3/4x* | Limitador de tração |
|  | 2x | Base giratória com anel em D |



*depende da configuração

Os dados na tabela baseiam-se nos itens disponíveis no kit de escoramento avançado para estruturas e veículos

| 45° | Escora diagonal | | | Suporte de ponto médio | | Suporte horizontal | | Suporte diagonal | | Carga de trabalho máxima |
|-----|-----------------|---------|----|------------------------|-------------|--------------------|--|------------------|----------------------|--------------------------|
| | HIP | A | B | C | | D | | E | Fator de segurança 2 | |
| | cm | cm | cm | cm | | cm | | | kg | |
| | 208 | P60 265 | 75 | M10 45 | P60 162-265 | depende de D | | 17.800 | | |
| | 188 | P60 236 | 75 | M10 45 | P60 162-265 | depende de D | | 21.100 | | |
| | 163 | P60 201 | 75 | M10 45 | P60 162-265 | depende de D | | 25.800 | | |
| | 138 | P60 165 | 75 | M10 45 | P60 162-265 | depende de D | | 30.700 | | |

| 60° | Escora diagonal | | | Suporte de ponto médio | | Suporte horizontal | | Suporte diagonal | | Carga de trabalho máxima |
|-----|-----------------|---------|-----|------------------------|-------------|--------------------|--|------------------|----------------------|--------------------------|
| | HIP | A | B | C | | D | | E | Fator de segurança 2 | |
| | cm | cm | cm | cm | | cm | | | kg | |
| | 252 | P60 265 | 100 | M10 30 | P60 162-265 | depende de D | | 12.800 | | |
| | 238 | P60 248 | 100 | M10 30 | P60 162-265 | depende de D | | 14.100 | | |
| | 213 | P60 219 | 100 | M10 30 | P60 162-265 | depende de D | | 16.700 | | |
| | 188 | P60 190 | 100 | M10 30 | P60 162-265 | depende de D | | 19.600 | | |

Notas

- A construção/instalação do escoramento deve ser sempre aprovada por um especialista em estruturas com formação.
- Colocar um limitador de tração em todos os suportes C/D/E.
- Prender o raker ao solo utilizando os orifícios grandes ou a extremidade elevada da base giratória com anel em D, consoante o tipo de alicerce.
- Prender o raker à parede, utilizando os orifícios da calha para raker.
- Podem ser criadas outras configurações de raker se forem utilizados acessórios/escoras adicionais.

© Holmatro 01-05-2023

Embora o conteúdo deste material impresso tenha sido alvo da máxima atenção, é possível que as informações estejam incorretas ou incompletas. A Holmatro B.V. e as suas afiliadas (a seguir designadas: Holmatro) não podem ser responsabilizadas, em nenhuma circunstância, pelas consequências das atividades levadas a cabo com base neste documento. Os valores podem variar de acordo com as medidas do fabricante. Caso tenha alguma dúvida acerca da precisão ou integridade das informações, contacte a Holmatro (T +31 (0)162-751480). Nenhuma parte deste material impresso pode ser copiada e/ou tornada pública, independentemente da forma, sem a autorização explícita da Holmatro.

