

Holmatro

V-Strut



Over **Holmatro**

Al bijna een halve eeuw ontwikkelt, produceert en test Holmatro hogedrukhydraulische gereedschappen en systemen voor industriële toepassingen, technische hulpverlening, tactische operaties en de zeilsport. Ontwikkeld op basis van de behoeften van eindgebruikers staan onze producten bekend om hun hoge kwaliteit en innovatieve technologie. De verkoop en service van van deze producten loopt via Holmatro kantoren in diverse landen en een uitgebreid dealernetwerk.

Als het gaat om Holmatro redgereedschap, vertalen onze ervaren ingenieurs innovatieve ideeën in lichtere en krachtigere oplossingen voor de brandweer en andere technische hulpverleners. Het resultaat is een compleet assortiment kwaliteitsgereedschap waarmee je efficiënt onder hoge druk kunt werken. Met Holmatro kun je veiliger, gemakkelijker en sneller levens redden.

Holmatro producten worden gemaakt in onze ultramoderne productiefaciliteiten in Nederland en de USA. Innovatie, kwaliteit en service vormen het hart van onze bedrijfsfilosofie. Dankzij een uitgebreid servicepakket, inclusief onderhoud en training, blijven onze producten vele jaren lang in topconditie. Daarom genieten zij de voorkeur van technische hulpverleners over de hele wereld. Als je er eenmaal mee werkt, doe je dat voor het leven.





Holmatro V-Strut

De V-Strut is speciaal ontworpen om elk type auto snel, gemakkelijk en veilig te stabiliseren. Voorzien van een geïntegreerde kop, antislip bodemplaat en slijband met haak en ratelmechanisme, is deze alles-in-een stut klaar voor direct gebruik.

Hoewel de V-Strut een hoge stutcapaciteit heeft van 16 kN, weegt hij slechts 7,2 kg. Hij is dus gemakkelijk te dragen en te hanteren. Een auto-lock systeem met nauwkeurige lengteaanpassing zorgt ervoor dat je het systeem vliegensvlug kunt installeren. Trek de stut simpelweg uit tot de gewenste lengte en hij borgt automatisch. Hierdoor kunt je de V-Strut precies positioneren, of de auto nu op z'n kant ligt of op het dak.

**You can
count on us,
for life**

Holmatro V-Strut: de lichtgewicht stut voor directe, veilige stabilisatie

- Voertuigstabilisatiestut met geïntegreerde kop, bodemplaat en sjoband met haak en ratelmechanisme
- Alles-in-een oplossing, geen losse onderdelen die kwijt kunnen raken
- Klaar voor direct gebruik
- Uniek auto-lock systeem
- Snelle installatie in slechts 15 seconden

Uniek auto-lock systeem



- Uittrekken en automatisch borgen in één beweging
- Geen aparte handeling nodig om de stut te borgen
- Borggaten op zeer kleine afstand van elkaar over de gehele stutlengte
- Maakt nauwkeurige lengte-aanpassing mogelijk voor precieze positionering van de stut
- Snel, gemakkelijk en veilig

Knijp-en-duw-mechanisme



- Om de stut na gebruik snel en gemakkelijk te ontgrendelen en in te duwen

Extreem lichtgewicht



- Gemakkelijk draagbaar
- Gemakkelijk te hanteren
- Weegt slechts 7,2 kg

Getande, multifunctionele kop



- Voor optimale grip
- Geschikt voor gebruik op alle typen voertuigen

Sjoband



- Sjoband met haak en ratelmechanisme
- Voor snelle en eenvoudige bevestiging aan auto
- Om snel een stabiele driehoek te creëren





Karabijnhaak



- Voor snel en gemakkelijk loshalen en weer vastmaken

Haspel voor spanband



- Voorkomt in de knoop raken van spanband
- Voor compacte opslag

Hoge stutcapaciteit



- Tot 16 kN stutcapaciteit
- Voldoende om elk type auto te stabiliseren

Bodemplaat met antislip profiel



- Voor optimale grip op alle oppervlakken
- Voorkomt wegglijden van de stut

Kantelvoet



- Voor plaatsing onder elke gewenste hoek

Hittebestendige hoes



- Verschuifbare, hittebestendige beschermhoes om sjoerband
- Beschermt de sjoerband tegen hete uitlaten



Optionele accessoires ↓

- **Plaatwerkmes:**
Geschikt voor het snel en eenvoudig creëren van een bevestigingspunt in de motorkap, kofferbak of het dak van de auto.
- **Holmatro PowerShore™ grondplaat** voor gebruik op zachte ondergrond; dit voorkomt wegzakken van de stut in de grond.

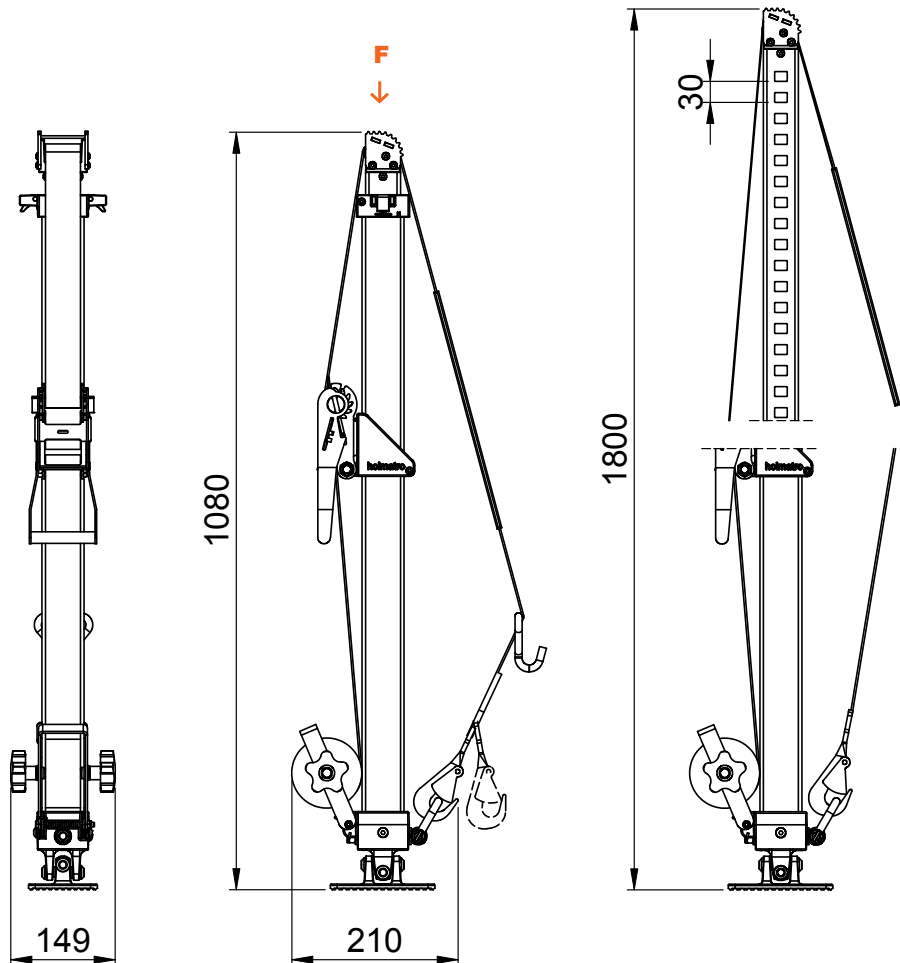


Technische specificaties V-Strut ↓

artikelnummer	150.062.158
max. axiale belasting (zie F in tekening hieronder)	16 kN
gesloten lengte	1080 mm
aantal stappen hoogteverstelling	24
stapgrootte	30 mm
totale slag	720 mm
uitgetrokken lengte	1800 mm
gewicht	7.2 kg
afmetingen (LxBxH)	1080 x 149 x 210 mm
lengte slijband	5 m

Accessoires V-Strut ↓

plaatwerkmes	150.062.183
grondplaat	150.011.519





Holmatro Netherlands
Rescue equipment
Raamsdonksveer, Nederland
T +31 (0)162 58 92 00
E rescue@holmatro.com
Productie, verkoop & service



N.V. Holmatro
Hoofdkantoor
Raamsdonksveer, Nederland



Holmatro, Inc.
Glen Burnie, MD, U.S.A.
Productie, verkoop & service



Holmatro UK Ltd
Nottingham, UK
Verkoop & service



Holmatro China
Suzhou, Jiangsu Province, China
Verkoop & service



Holmatro Polska Sp. z o.o.
Warschau, Polen
Verkoop & service

www.holmatro.com

Disclaimer

Hoewel aan de inhoud van het drukwerk grote zorg is besteed, kan het voorkomen dat de inhoud van het drukwerk onjuist of onvolledig is. N.V. Holmatro en de aan haar gelieerde bedrijven (hierna: Holmatro) aanvaarden geen aansprakelijkheid voor de gevolgen van onvolledigheden of onjuistheden van de inhoud van het drukwerk. Bij onduidelijkheid over de juistheid of de volledigheid van de informatie dient u contact op te nemen met Holmatro (telefoonnummer: +31 (0)162-589200). Er mag niets van dit drukwerk verveelvoudigd worden, op welke wijze dan ook, zonder de uitdrukkelijke toestemming van Holmatro.