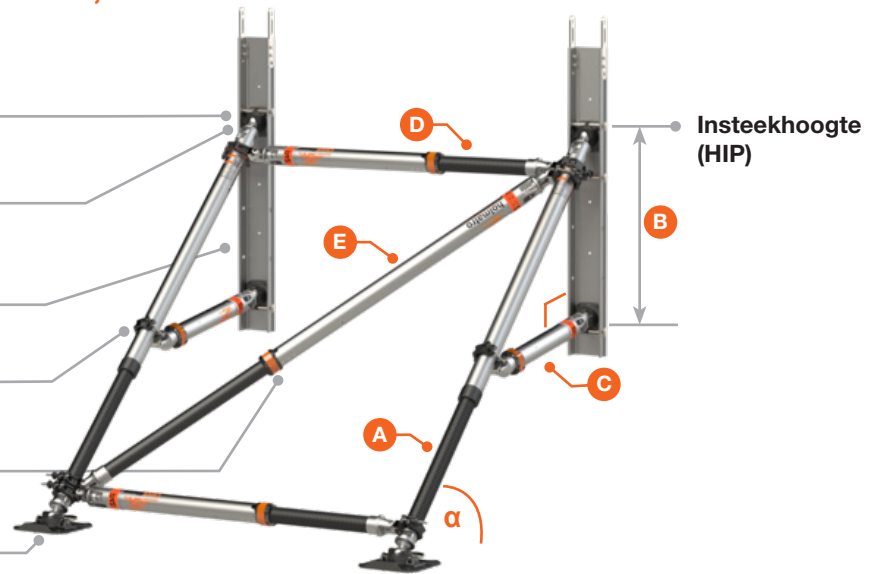


# ZWEVENDE RAKER TOT 2,5 M

	4x	<b>Rakerrailpen</b>
	4x	<b>Kantelplaat</b>
	2x	<b>Rakerrail</b>
	8x	<b>Klem</b>
	3/4x*	<b>Trekbeugler</b>
	2x	<b>Kantelplaat met D-ring</b>



\*afhankelijk van configuratie

De gegevens in de tabel zijn gebaseerd op beschikbare onderdelen binnen de Set voor Geavanceerd stutten van voertuigen en gebouwen

45°	HIP	Diagonale stut		B	Middelpuntschoor		Horizontale schoor		Diagonale schoor	Max. werklust Veiligheidsfactor 2
		A			C	D	E			
	cm	cm	cm	cm	cm	cm	cm			
	208	P60	265	75	M10	45	P60	162-265	afhankelijk van D	17800
	188	P60	236	75	M10	45	P60	162-265	afhankelijk van D	21100
	163	P60	201	75	M10	45	P60	162-265	afhankelijk van D	25800
	138	P60	165	75	M10	45	P60	162-265	afhankelijk van D	30700

60°	HIP	Diagonale stut		B	Middelpuntschoor		Horizontale schoor		Diagonale schoor	Max. werklust Veiligheidsfactor 2
		A			C	D	E			
	cm	cm	cm	cm	cm	cm	cm			
	252	P60	265	100	M10	30	P60	162-265	afhankelijk van D	12800
	238	P60	248	100	M10	30	P60	162-265	afhankelijk van D	14100
	213	P60	219	100	M10	30	P60	162-265	afhankelijk van D	16700
	188	P60	190	100	M10	30	P60	162-265	afhankelijk van D	19600

## Opmerkingen

- De constructie/installatie van de stutten moet altijd worden goedgekeurd door een getraind constructiespecialist.
- Plaats een trekbeugler op alle schoorstutten C/D/E.
- Bepaal de raker op de ondergrond met behulp van de grote gaten of de verhoogde rand van de kantelplaat met D-ring, afhankelijk van het type fundering.
- Bepaal de raker aan de muur met behulp van de gaten in de rakerrail.
- Er kunnen andere raker-configuraties worden gebouwd als er extra stutten/accessoires worden gebruikt.

© Holmatro 2023-05-01

Hoewel aan de inhoud van dit drukwerk grote zorg is besteed, kan het voorkomen dat de informatie onjuist of onvolledig is. Holmatro B.V. en de aan haar gelieerde bedrijven (hierna: Holmatro) aanvaarden geen enkele aansprakelijkheid voor de gevolgen van activiteiten die op basis van dit gedrukte materiaal worden ondernomen. Waarden kunnen variëren binnen de metingen van de fabrikant. Neem bij twijfel over de juistheid of volledigheid van de informatie contact op met Holmatro op telefoonnummer (+31) (0)162-751480. Dit gedrukte materiaal mag op geen enkele wijze worden gekopieerd en/of openbaar worden gemaakt zonder uitdrukkelijke toestemming van Holmatro.

