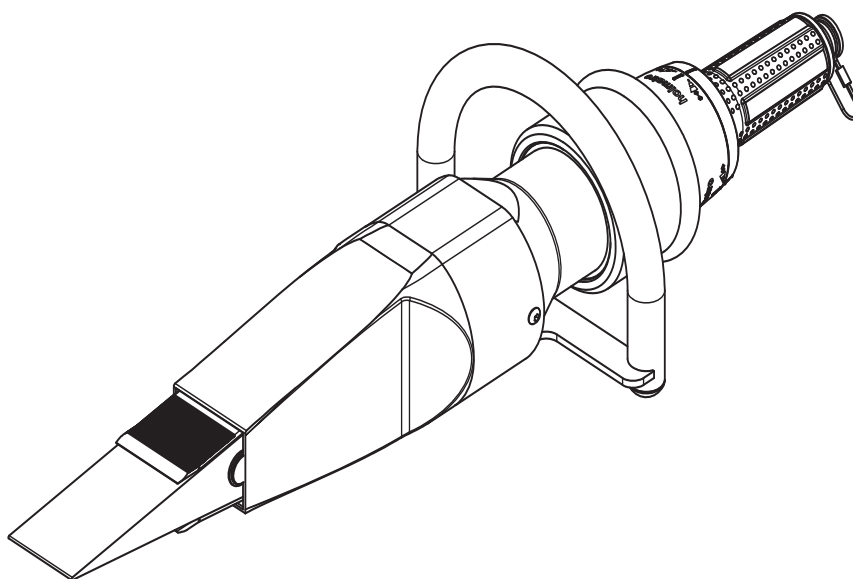


PW 5624 (ST)

Handleiding **NL**
Manual **EN**
Mode d'emploi **FR**
Betriebsanleitung **DE**
Manual **ES**
Manual **PT**
手册 **ZH**



-
- 5 **NL** Voor het lezen van de handleiding s.v.p. het eerste en laatste blad van de omslag uitvouwen.
- 21 **EN** To read the manual, please fold out the first and the last page of the cover.
- 37 **FR** Pour lire le manuel, veuillez déplier la première et la dernière page de la couverture.
- 53 **DE** Beim Lesen dieser Anleitung schlagen Sie bitte zunächst das erste und das letzte Blatt des Umschlages auf.
- 70 **ES** Para leer este manual, por favor despliegue la primera y la última página de este manual.
- 86 **PT** Antes de ler o manual desdobre s.f.f. a primeira e a última folha das capas.
- 102 **ZH** 阅读本手册前，请先将封面和封底折叠。
- BG** Ако езикът на Вашата страна липсва, моля, свържете се с Holmatro.
- CS** Chybí-li jazyk vaší zeme, kontaktujte Holmatro.
- DA** Kontakt venligst Holmatro, hvis der ikke findes en brugervejledning på dit sprog.
- EL** Σε περίπτωση που η μητρική σας γλώσσα δεν υπάρχει, επικοινωνήστε με τη Holmatro.
- ET** Juhul kui Teie emakeel puudub, palun võtke ühendust Holmatroga.
- FI** Ota yhteyttä Holmatroon, jos käyttöopasta ei ole saatavilla omalla äidinkielelläsi.
- HU** Ha az Ön országának nyelve hiányozna, kérjük lépjen kapcsolatba a Holmatro céggel.
- IS** Ef enginn texti er á tungumáli lands þíns, vinsamlegast hafðu samband við Holmatro.
- IT** Contattare Holmatro se il manuale utente non è disponibile nella propria lingua.
- LT** Jeigu nera Jusu šalies kalbos, prašome susisiekti su Holmatro.
- LV** Ja jūsu valsts valoda nav minēta, lūdzam sazināties ar Holmatro.
- MT** Jekk il-lingwa ta' pajjizek hija nieqsa, jekk joghgbok ikkuntattja lil Holmatro.
- NO** Hvis ditt lands språk mangler, vær vennlig å kontakte Holmatro.
- PL** Jeżeli podręcznik użytkownika nie jest dostępny w Twoim języku, skontaktuj się z Holmatro.
- RO** Dacă limba țării Dvs. lipsește, vă rugăm contactați Holmatro.
- SK** Ak chýba jazyk vašej krajiny, kontaktujte, prosím, spoločnosť Holmatro.
- SL** Če jezik vaše države manjka, vas prosimo, da stopite v stik s Holmatro.
- SV** Kontakta Holmatro om denna användarmanual inte finns tillgänglig på ditt språk.

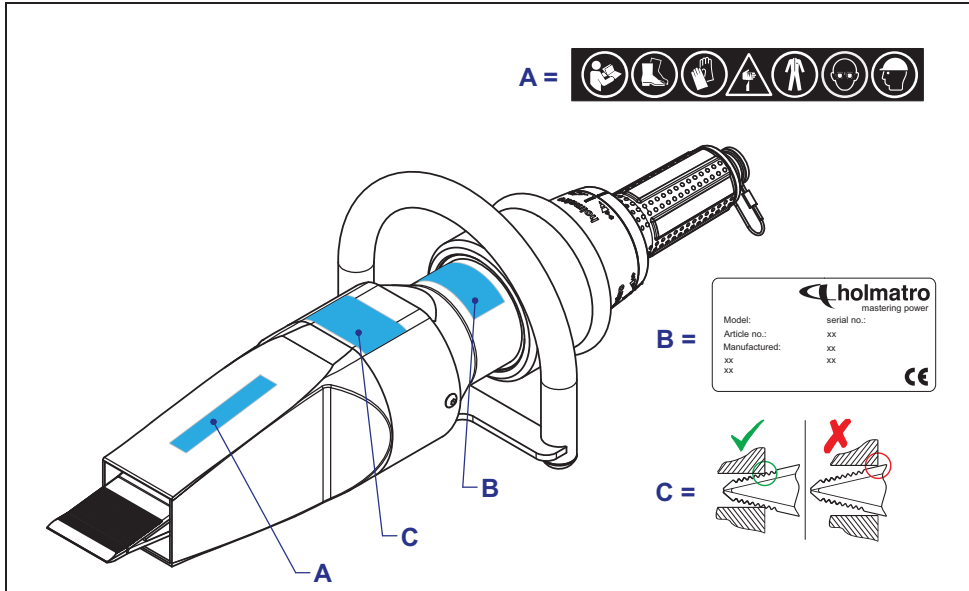


Fig. 1

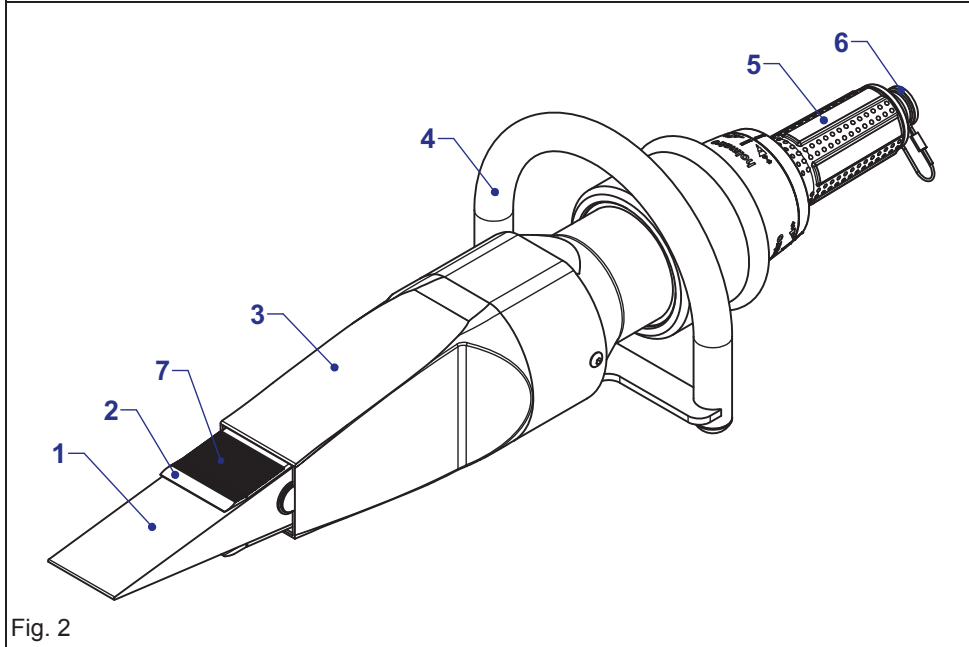
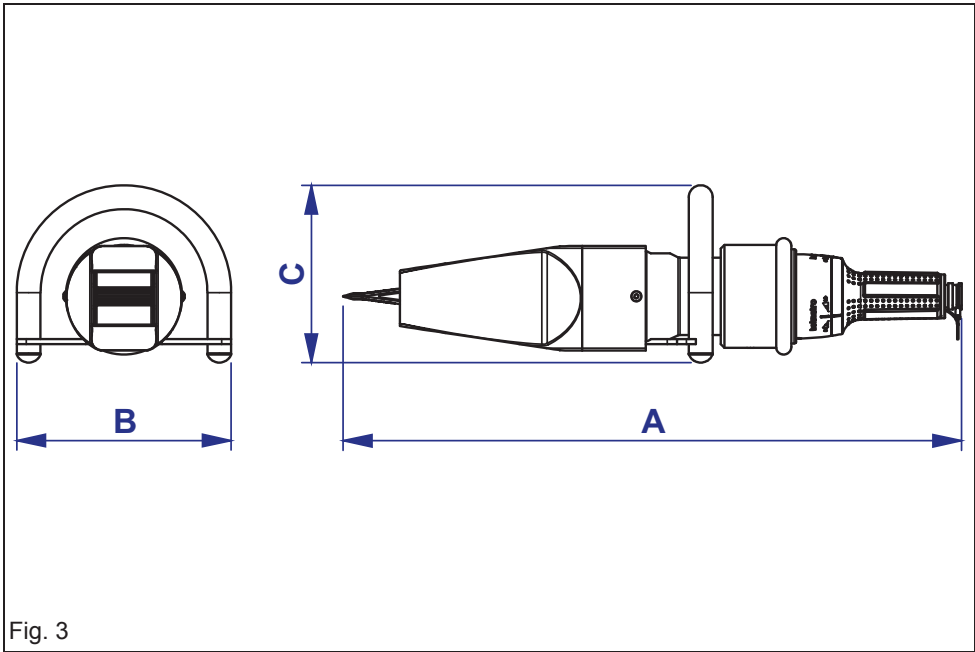


Fig. 2



1 Inleiding

1.1 Disclaimer

Alle rechten voorbehouden. Niets uit deze publicatie mag op enige wijze openbaar worden gemaakt, veelevoudigd of gewijzigd zonder voorafgaande schriftelijke toestemming van Holmatro. Holmatro behoudt zich het recht voor onderdelen van gereedschappen zonder voorafgaande mededeling te wijzigen of aan te passen. De inhoud van deze gebruikershandleiding kan eveneens op ieder moment worden gewijzigd. Deze gebruikershandleiding is gebaseerd en heeft betrekking op de op dit moment vervaardigde types en geldende regelgeving. Holmatro aanvaardt geen enkele aansprakelijkheid voor eventuele schade voortvloeiende uit het gebruik van deze gebruikershandleiding met betrekking tot enigerlei geleverde of eventueel te leveren apparatuur, behoudens opzet of grove schuld van de zijde van Holmatro. Neem voor nadere informatie over het gebruik van de gebruikershandleiding, onderhoud en/of reparatie van Holmatro-apparatuur contact op met Holmatro of met de officieel hiervoor aangewezen distributeur. Aan de samenstelling en nauwkeurigheid van deze gebruikershandleiding is uiterste zorg besteed. Holmatro stelt zich echter niet aansprakelijk voor fouten en ontbrekende delen of hieruit voortvloeiende verplichtingen. Neem bij onduidelijkheid over de juistheid of de volledigheid van deze gebruikershandleiding contact op met Holmatro.

1.2 Over deze handleiding

De originele instructies in deze handleiding zijn geschreven in het Engels. Versies van deze handleiding die in een andere taal zijn opgesteld, zijn een vertaling van de originele instructies.

1.3 Definities

Systeem:	samenstel van pomp, slang(en) en gereedschap(pen).
Pomp:	apparaat dat hydraulisch debiet en hydraulische druk levert.
Slang:	een samenstel van een flexibele hydraulische leiding met koppelingen.
Gereedschap:	hydraulisch instrument zoals een schaar, spreider, combigereedschap, ram of cilinder.
Apparatuur:	gereedschap(pen), slang(en), pomp of accessoires.

1.4 Algemeen

Van harte gefeliciteerd met de aankoop van dit Holmatro-product. Deze gebruikershandleiding geeft instructies met betrekking tot bediening, onderhoud, storingen en veiligheid van de betreffende apparatuur. Ook worden veiligheidsvoorschriften voor het gebruik van een compleet Holmatro-systeem in deze gebruikershandleiding beschreven. Afbeeldingen in deze gebruikershandleiding kunnen, afhankelijk van het type, enigszins afwijken.

Alle bij de inbedrijfstelling, de bediening, het onderhoud en het verhelpen van storingen met betrekking tot de apparatuur betrokken personen moeten deze gebruikershandleiding hebben gelezen en begrepen, met name de veiligheidsvoorschriften.

Om bedieningsfouten te voorkomen en voor een storingsvrije werking van de apparatuur moeten de gebruikershandleidingen altijd voor de bediener beschikbaar zijn.

1.5 Toepassing

Dit product is onderdeel van de apparatuur bedoeld voor gebruik door hulpdiensten. Het exclusieve doel van het gereedschap is om ruimte te creëren waar alleen een minimale insteekruimte beschikbaar is zodat er genoeg ruimte gemaakt wordt voor het redden van een vastgeklemd slachtoffer of om de last op te nemen met een Holmatro spreider of hefkussen.

De ST versie is bedoeld voor het gebruik door wethandhavingseenheden. Hij is hoofdzakelijk zwart van kleur.

1.6 Systeemvereisten

Vanwege de verschillen in besturing, bedrijfsdruk en het vereiste olievolume per gereedschap, kan dit product niet gecombineerd worden met alle Holmatro pompen, slangen en gereedschappen. Raadpleeg bij twijfel over de compatibiliteit van het systeem altijd de Holmatro-dealer.

1.7 Gekwalificeerd personeel

Alleen voor gebruik van het systeem opgeleide personen mogen het systeem bedienen. Neem altijd de lokale wetgeving en de veiligheids- en milieuvoorschriften in acht. Alleen een door Holmatro gecertificeerde technicus mag reparaties uitvoeren.

1.8 Garantie

Zie voor de garantiebepalingen de algemene verkoopvoorwaarden. Deze kunt u opvragen bij uw Holmatro-dealer.

Holmatro maakt u erop attent dat iedere garantie op uw apparatuur of systeem komt te vervallen en dat u Holmatro dient te vrijwaren voor eventuele productaansprakelijkheid en verantwoordelijkheid indien:

- service en onderhoud niet strikt volgens de instructies worden uitgevoerd, reparaties niet worden verricht door een gecertificeerde technicus van Holmatro of zonder voorafgaande schriftelijke toestemming worden uitgevoerd;
- eigenhandige veranderingen en constructieve veranderingen worden aangebracht, veiligheidsinrichtingen worden uitgeschakeld, hydraulische kleppen ondeskundig worden afgesteld en reparaties gebrekkig worden uitgevoerd;
- geen originele Holmatro-onderdelen of andere dan de voorgeschreven smeermiddelen worden gebruikt;
- de apparatuur of het systeem onoordeelkundig, met verkeerde bediening, onjuist, onachtzaam of niet in overeenstemming met zijn aard en/of bestemming wordt gebruikt.

1.9 Conformiteitsverklaring

De apparatuur is CE-gecertificeerd. Dit betekent dat de apparatuur voldoet aan de essentiële veiligheidseisen. De originele conformiteitsverklaring wordt bij de apparatuur geleverd.

De normen en richtlijnen waarmee in het ontwerp rekening is gehouden, worden vermeld in de paragraaf 'Technische Specificaties' in dit document.

2 Veiligheidsvoorschriften

2.1 Verklaring van de symbolen in deze handleiding

In deze handleiding worden de onderstaande symbolen gebruikt om mogelijke gevaren aan te geven.

**GEVAAR**

Geeft een dreigende gevaarlijke situatie aan die, indien deze niet wordt vermeden, tot ernstig of dodelijk letsel zal leiden.

**WAARSCHUWING**

Geeft een mogelijk gevaarlijke situatie aan die, indien deze niet wordt vermeden, tot ernstig of dodelijk letsel kan leiden.

**VOORZICHTIG**

Geeft een mogelijk gevaarlijke situatie aan die, indien deze niet wordt vermeden, tot lichte of matige verwondingen kan leiden.

**LET OP**

Wordt gebruikt om werkwijzen aan te duiden die geen fysiek letsel opleveren maar die, indien deze niet worden vermeden, tot schade aan eigendommen kan leiden.

**OPMERKING**

Benadrukt belangrijke informatie voor optimaal gebruik van het product. Dit symbool staat in de gebruikershandleiding bij alle voorschriften die betrekking hebben op gebruik van het product of onderhoud.

Neem deze voorschriften en de lokaal geldende veiligheidsvoorschriften te allen tijde in acht en ga altijd zeer zorgvuldig te werk.

Informeert alle bij de werkzaamheden betrokken personen over deze veiligheidsvoorschriften.








2.2 Typeplaat en CE-markering op de apparatuur

Zie Fig. 1.

Alle op de apparatuur aangebrachte pictogrammen betreffende veiligheid en gevaar moeten in acht worden genomen en duidelijk leesbaar blijven.

**WAARSCHUWING**

Het niet opvolgen van deze instructies kan leiden tot ernstig persoonlijk letsel, een dodelijk ongeval, schade aan het systeem of gevolgschade.

Pos.	Soort markering	Beschrijving	Onderdeelnr.
A		OPMERKING Lees voor gebruik de gebruikershandleiding.	Neem contact op met Holmatro.
		WAARSCHUWING Draag veiligheidsschoenen met goede steun voor de enkels en bescherming voor de tenen.	
		WAARSCHUWING Draag veiligheidshandschoenen.	
		WAARSCHUWING Gevaar voor afknippen of afknellen van lichaamsdelen.	
		WAARSCHUWING Draag veiligheidskleding voor het gehele lichaam voorzien van reflecterend materiaal.	
		WAARSCHUWING Draag een veiligheidsbril (of een volledig gelaatscherm).	
		WAARSCHUWING Draag een helm.	
	B	Typeplaat	

Laat onleesbaar geworden pictogrammen door een door Holmatro gecertificeerde technicus vervangen.

2.3 Algemene veiligheidsvoorschriften

- Gebruik deze apparatuur uitsluitend voor de werkzaamheden waarvoor deze is bedoeld. Raadpleeg bij twijfel of onduidelijkheden altijd uw Holmatro-dealer.
- Vervang onleesbare veiligheidssymbolen/pictogrammen en/of informatielabels door identieke modellen, verkrijgbaar bij de Holmatro-dealer.
- Gelakte, kunststof en rubberen onderdelen zijn niet bestand tegen bijtende zuren of vloeistoffen. Spoel alle onderdelen die in contact zijn gekomen met bijtende zuren of vloeistoffen af met ruim water, behalve elektrische onderdelen. Raadpleeg uw Holmatro-dealer voor een bestendigheidlijst.
- Voorkom vuil in en op de koppelingen.
- Bescherm de apparatuur tegen vonken bij las- of slijpwerkzaamheden.
- Vermijd een ongezonde werkhouding. Hierdoor kunnen lichamelijke klachten ontstaan.
- Volg de inspectie- en onderhoudsvoorschriften op.
- Ombouw van het apparaat of het systeem mag uitsluitend worden uitgevoerd door een door Holmatro gecertificeerde technicus. Bewaar in geval van ombouw zowel de oorspronkelijke handleiding als de ombouwhandleiding.
- Gebruik uitsluitend originele Holmatro-onderdelen en door Holmatro voorgeschreven onderhoudsproducten.

2.4 Persoonlijke veiligheid

Werknemers die met de apparatuur werken of hierbij assisteren, moeten alle persoonlijke beschermingsmiddelen dragen, zoals voorgeschreven in de standaardwerkprocedure. Nalatig gebruik van persoonlijke beschermingsmiddelen kan leiden tot ernstig letsel. Draag tijdens gebruik minimaal de volgende persoonlijke beschermingsmiddelen:

- Helm;
- Veiligheidsbril of volledig gelaatscherm;
- Veiligheidshandschoenen;
- Veiligheidskleding voor het gehele lichaam;
- Veiligheidsschoenen met goede steun voor de enkels en bescherming voor de tenen;

2.5 Veiligheidsvoorschriften met betrekking tot de apparatuur

- Zorg er altijd voor dat de last gedragen wordt door een zo groot mogelijk oppervlak van de wigbladen.
- Zorg ervoor dat de last niet op de beschermkap steunt.
- Sta nooit direct achter het gereedschap.
- Zorg dat de last altijd is gestut.

2.6 Veiligheidsvoorschriften met betrekking tot de bediening van het systeem

- Voer voordat u de werkzaamheden start een risicoanalyse betreffende de procedure uit (EN-ISO 12100).
- Houd omstanders op afstand en ga extra voorzichtig te werk in de buurt van mensen en dieren.
- Zorg dat de werkruimte overzichtelijk en goed verlicht is.
- Vermijd stress en werk gestructureerd. Dit verlaagt de kans op fouten, combinaties van gevaren en ongevallen.
- Controleer voor gebruik de apparatuur op beschadigingen. Gebruik de apparatuur niet als deze niet in goede staat is en neem contact op met uw Holmatro-dealer.
- Zorg dat u op een stabiele ondergrond staat en houd de apparatuur met beide handen vast.

- Houd het gereedschap uitsluitend vast aan de draaggreep. Gebruik nooit een deel van de slang als draaggreep.
- Ga tijdens de bediening nooit tussen het object en de apparatuur staan.
- Controleer tijdens gebruik continu de situatie van de apparatuur en de constructie.
- Zet delen van een object die kunnen wegspringen vast.
- Koppel of ontkoppel koppelingen nooit terwijl het systeem onder druk staat.
- Gebruik uitsluitend originele Holmatro-hulpstukken en controleer of ze correct zijn aangesloten.
- Zorg dat lichaamsdelen nooit tussen bewegende onderdelen komen. Het risico bestaat dat lichaamsdelen worden geplet of afgesneden.
- Controleer of de dodemansgreep niet is geblokkeerd.
- Stop onmiddellijk als het systeem vreemde geluiden maakt of afwijkend gedrag vertoont.
- Stop onmiddellijk als het apparaat olie lekt. Onder druk ontsnappende olie kan de huid binnendringen en ernstig letsel veroorzaken. Ga onmiddellijk naar een ziekenhuis voor medische hulp als iemand met olie wordt geïnjecteerd. Geef de arts de specificaties van de olie.
- Breng apparatuur die niet wordt gebruikt direct terug naar het gereedschapsstation.
- Neem de voor andere bij de operatie gebruikte apparatuur geldende veiligheidsvoorschriften altijd in acht.

2.7 Veiligheidsvoorschriften met betrekking tot onderhoud

- Draag persoonlijke beschermingsmiddelen tijdens het uitvoeren van onderhoudswerkzaamheden.
- Werk nooit zodanig dat de veiligheid in gevaar kan komen.
- Zorg dat de apparatuur niet kan weggrollen of omkantelen. De besturing en aandrijving moeten zijn uitgeschakeld en tegen onverwacht inschakelen zijn beveiligd.
- Zorg dat bewegende onderdelen niet onverwacht kunnen gaan bewegen.
- Vang gebruikte of gelekte vloeistoffen en andere producten die tijdens de werkzaamheden worden verbruikt op en voer deze op een milieuvriendelijke manier af.

3 Beschrijving

3.1 Apparatuur

Dit is een dubbelwerkend hydraulisch gereedschap dat uitsluitend door een Holmatro hydraulische pomp mag worden aangedreven. De olie uit de hydraulische pomp wordt via de hogedrukslangen naar het apparaat toegevoerd. Het systeem werkt met minerale olie bij een maximumbedrijfsdruk van 720 bar.

Het gereedschap is voorzien van een veiligheidsklep in de retourleiding. Wanneer de retourleiding naar de pomp geblokkeerd is, zal deze veiligheidsklep een te hoge druk in het gereedschap verhinderen door olie naar buiten te laten lekken. Wijzig nooit de afstelling van dit veiligheidsventiel.

3.1.1 Typebenaming

Voorbeeld: PW 5624 (ST)

Cijfer	Voorbeeld	Beschrijving
1-2	PW	Power Wedge
3-6	5624	Typecode
7-8	ST	ST = Special Tactics - de kleur is hoofdzakelijk zwart

3.2 Productidentificatie

Zie Fig. 2.

- | | |
|---------------|-------------------|
| 1 Wig | 5 Dodemansgreep |
| 2 Wigblad | 6 CORE™-koppeling |
| 3 Beschermkap | 7 Gripvlak |
| 4 Draagbeugel | |

3.3 Technische specificaties

Gegevens	Eenheid	PW 5624	PW 5624 ST
Maximum bedrijfsdruk	bar/MPa	720/72	
	psi	10443	
Spreidkracht	kN/t	235 / 24	
	lbf	52830	
Maximum hefhoogte	mm	51	
	in	2	
Minimum insteekhoogte	mm	6	
	in	0.2	
Wighoek	°	15	
Vereiste hoeveelheid hydrauliekolie	cc	122	
	oz	4.1	
Type hydrauliekolie		ISO-L HV VG 15/22	
Gewicht (gebruiksklaar)	kg	9.2	9.1
	lb	20.3	20.1
Afmetingen Zie Fig. 3	mm	648 x 225 x 188	643 x 225 x 188
	in	25.5 x 8.9 x 7.4	25.3 x 8.9 x 7.4
Temperatuurbereik	°C	-20 +55	
	°F	-4 +131	
Richtlijnen		2006/42/EC	

3.4 Toebehoren

Beschrijving	Model	PW 5624	PW 5624 ST
Reserve wigbladen		150.013.729	150.013.729
Draagharnas		150.553.115	150.553.115
Draagriem		150.582.506	150.582.506
Draagtas		150.003.375	150.003.375
CORE slang	C 05 ST		150.570.186
	C 10 ST		150.570.187
Handpomp	PA 09 H 2 C ST		150.142.074

4 Voorbereiding voor eerste gebruik

4.1 Algemeen

Controleer de apparatuur op compleetheid en beschadigingen. Gebruik de apparatuur niet als deze beschadigd is; neem dan contact op met de Holmatro-dealer.

5 Werking

5.1 Systeemwerking

5.1.1 Algemeen

Een systeem is een samenstel van een hydraulische pomp, een slang(en) en één of meerdere gereedschappen.

De hydraulische pomp wordt aangedreven door een verbrandingsmotor, elektromotor, pneumatisch of middels hand- of voetkracht. Deze pomp verplaatst hydrauliekolie en is in staat om druk op te bouwen. De slang dient als transportmiddel van de hydrauliekolie tussen de pomp en het gereedschap. In het gereedschap bevindt zich een hydraulische cilinder met daarin een zuiger die een axiale beweging kan maken. Als de cilinder aan de onderzijde wordt volgepompt, wordt er druk opgebouwd onder de zuiger, zodat deze naar buiten wordt gedrukt. Wordt de cilinder aan de bovenzijde volgepompt, dan wordt de zuiger in de cilinder gedrukt.

De richting van de beweging van de cilinder wordt bepaald door een regelventiel, de zogenaamde dodemansgreep. Deze dodemansgreep kan naar links of rechts worden gedraaid, waardoor de beweegrichting van de zuiger wordt bepaald. In de neutrale stand wordt er geen druk opgebouwd in de cilinder en stroomt de olie drukloos terug naar de pomp. Als de dodemansgreep wordt losgelaten, komt deze vanzelf terug in de neutrale stand en stopt de beweging van de zuiger onmiddellijk.

In gereedschappen als scharen, spreiders en combigereedschappen brengt de axiale beweging van de zuiger een mechanisme in beweging, waardoor een knip- of spreidbeweging ontstaat.

De slang is het onderdeel dat de pomp aan het gereedschap verbindt, waardoor een gesloten systeem ontstaat.

5.1.2 CORE™ koppelingen

De hydraulische slang van het CORE™-systeem is één slang die een combinatie vormt van een hogedruktoevoerslang in een lagedrukretourslang. De vrouwelijke koppeling heeft een unieke functie: na ontkoppeling verbindt deze binnenin de toevoer- en retourleidingen met elkaar. Hierdoor kunt u gereedschappen aansluiten en ontkoppelen zonder dat de olietoevoer naar de slang onderbroken hoeft te worden.

5.2 Koppel de hydraulische slangen

5.2.1 Algemeen



VOORZICHTIG

Gebruik nooit beschadigde koppelingen.

Gebruik nooit tangen of dergelijke gereedschappen om de hydraulische koppelingen aan te sluiten.

5.2.2 Slang met CORE™-koppelingen

Zie Fig. 4.

- Verwijder de stofkappen van de koppelingen.
- Controleer de koppelingen op vuil en beschadigingen en reinig ze indien nodig.
- Steek de koppelingen in elkaar door ze tegen elkaar te houden en in één beweging de mannelijke koppeling recht in de vrouwelijke koppeling te duwen. Hierbij moet de buitenring van de vrouwelijke koppeling in tegengestelde richting van de pijlen bewegen.
- Trek aan beide koppelingen om te controleren of ze niet met normale handkracht uit elkaar kunnen worden getrokken.
- Plaats de stofkappen in elkaar om binnendringing van vuil te voorkomen.

**LET OP**

Sla de slang niet met de uiteinden aan elkaar gekoppeld op.

5.3 Ontkoppel de hydraulische slangen

5.3.1 Algemeen

**VOORZICHTIG**

Gebruik nooit tangen of vergelijkbare gereedschappen om de hydraulische koppelingen los te koppelen.

5.3.2 Slang met CORE™-koppelingen

Zie Fig. 5.

- Koppel de stofkappen van elkaar los.
- Ontkoppel de koppelingen door de buitenring op de vrouwelijke koppeling te draaien en daarna in de richting van de pijlen te schuiven. De mannelijke koppeling zal losschieten.
- Verwijder vuil en olie van de koppelingen en de stofkappen.
- Plaats de stofkappen op de vrouwelijke en mannelijke koppeling terug.

5.4 Ontlast de druk in niet aangesloten slangen en gereedschappen

5.4.1 Algemeen

Door temperatuursverschillen kan een overdruk ontstaan in niet gekoppelde slangen en gereedschappen. Deze overdruk kan koppelen onmogelijk maken. Met behulp van het drukontlastgereedschap kan deze overdruk weggenomen worden. Deze accessoire is verkrijgbaar voor alle Holmatro slangensystemen en wordt standaard bij elke pomp meegeleverd.

**LET OP**

Wij raden u aan om meerdere exemplaren voorradig te hebben.

5.4.2 De druk in niet aangesloten slangen en gereedschappen opheffen (CORE™-systeem)

Dit hulpstuk is verkrijgbaar voor het CORE™-systeem en wordt standaard bij iedere pomp geleverd.

**LET OP**

Wij raden aan meerdere exemplaren van deze gereedschappen op voorraad te houden.

Zie Fig. 6.

- Bevestig het drukontlastgereedschap aan de mannelijke koppeling (1).
- Draai de knop rechtsom (2) om de overdruk af te laten. Hierbij komt wat olie vrij.

- Draai de knop linksom (3).
- Verwijder het drukontlastgereedschap van de koppeling (4).

5.5 Werking van de dodemansgreep

De dodemansgreep bepaalt de beweging van de plunjer(s). In de middenstand wordt er geen druk opgebouwd en stroomt de olie drukloos terug naar de pomp. Als de dodemansgreep wordt losgelaten, keert deze vanzelf terug naar de neutrale stand en stopt de beweging van de plunjer(s).

	<p>Houd de dodemansgreep in deze stand om de gereedschappen/messen te openen. Er wordt druk opgebouwd in het gereedschap. Retourolie uit het gereedschap stroomt drukloos terug naar de pomp.</p>
	<p>Houd de dodemansgreep in deze stand om de gereedschappen/messen te sluiten. Er wordt druk opgebouwd in het gereedschap. Retourolie uit het gereedschap stroomt drukloos terug naar de pomp.</p>

6 Gebruik

6.1 Algemeen

De apparatuur van een reddingssysteem moet altijd gebruiksgereed zijn. Dit betekent dat controles en inspecties direct na gebruik voordat de apparatuur wordt opgeborgen plaats moeten vinden.



WAARSCHUWING

Zorg dat u alle veiligheidsvoorschriften kent en dat u het gebruik van alle apparatuur van het systeem waarmee u gaat werken beheerst.

Probeer nooit hydraulische koppelingen te koppelen of te ontkoppelen als de apparatuur in gebruik is of als het systeem onder druk staat.



VOORZICHTIG

Voorkom knikken: Gebruik de slang niet met beschadigde buigrestricties en buig de slang niet verder dan de minimumbuigstraal van 75 mm.

Trek niet aan de slang om een gereedschap of een pomp te verplaatsen.

6.2 Voor gebruik

- Controleer of de draagbeugel goed vastzit.
- Controleer de beschermkap op aanwezigheid en beschadiging.
- Koppel de hydraulische slangen. Zie paragraaf 5.2.
- Start de hydraulische pomp.

6.3 Tijdens gebruik



WAARSCHUWING

Draag te allen tijde persoonlijke beschermingsmiddelen.
Ga nooit direct achter het gereedschap staan. Deze gereedschappen hebben een enorme kracht.

6.3.1 De wig uitschuiven - heffen

- Plaats de wigbladen tussen het te spreiden object:
 - Zorg dat de wigbladen met een zo groot mogelijk oppervlak van de last contact maken.
 - Vermijd concentratie van de last op de wigbladen.
 - Vermijd contact tussen de last en de beschermkap.



WAARSCHUWING

Zorg dat de last altijd op de klemvlakken van de wigbladen rust (Fig. 2,7).

- Zet de dodemansgreep op 'open', zodat de wig uitschuift en de objecten uit elkaar worden geduwd:
 - Het is mogelijk dat de cilinder ten opzichte van de wig roteert. Als dit gebeurt, heeft één van de wigbladen te weinig grip. Voorkom overmatige rotatie door te stoppen en opnieuw te starten.
- Bekijk de spreidwerking:
 - Voorkom schade aan het gereedschap en houd het gedrag van de last in het oog.
 - Zorg dat er voldoende ruimte is voor de wig. De wig schuift tussen de wigbladen uit.

6.3.2 De wig intrekken - omlaag brengen

- Zet de dodemansgreep op 'close', zodat de wig inschuift en de objecten naar elkaar toe bewegen.
 - Het kan zijn dat de wigpunt iets schuin komt te staan. Voorkom deze overmatige vervorming door op tijd te stoppen en opnieuw op te starten.

6.4 Na gebruik

6.4.1 Sluit af en koppel los

- Zorg ervoor dat de wig geheel is ingetrokken.
- Ontkoppel de hydraulische slang(en) van het gereedschap en de pomp. Zie hoofdstuk 5.3.

6.4.2 Inspectie

- Controleer het gereedschap op volledigheid, lekkage en beschadigingen. Gebruik het gereedschap niet als dit lekt of beschadigd is; neem in dat geval contact op met de Holmatro-dealer.
- Controleer de wigbladen op beschadiging.

6.5 Reinigen en opbergen

- Reinig het gereedschap en eventuele hulpstukken voordat u ze opbergt.
- Reinig de koppelingen en de stofkappen. Controleer of de stofkappen zijn geplaatst.
- Droog het gereedschap af als het in een natte omgeving is gebruikt. Breng een dun laagje conserveringsolie op de externe stalen onderdelen aan.
- Berg het gereedschap op een droge en goed geventileerde plaats op.

7 Storingen

7.1 Algemeen

Correct preventief onderhoud van de apparatuur zorgt voor bedrijfszekerheid en verhoogt de levensduur van de apparatuur. Vermeld bij storingen of reparatie altijd het type en het serienummer van de apparatuur.



VOORZICHTIG

Neem bij het uitvoeren van onderhoudswerkzaamheden altijd de betreffende veiligheidsvoorschriften in acht. Draag de voorgeschreven persoonlijke beschermingsmiddelen.

7.2 De koppelingen koppelen of ontkoppelen niet.

Mogelijke oorzaak	Oplossing
De voorzijde van de koppelingen is vuil.	Reinig de koppelingen.
Het gereedschap en/of de slang staan onder druk. Dit kan worden veroorzaakt door temperatuurwisselingen tijdens opslag en transport.	Gebruik het drukontlastgereedschap om de druk af te laten.
De vrouwelijke koppeling is defect.	Laat een door Holmatro gecertificeerde technicus dit herstellen.
De koppelingen zijn niet goed op elkaar uitgelijnd voor het koppelen.	Lijn beide koppelingen correct op elkaar uit, druk ze in één vloeiende beweging tegen elkaar en zet ze vast.
De koppelingen zijn niet goed op elkaar uitgelijnd voor het ontkoppelen.	Ondersteun en begeleid de mannelijke koppeling bij het ontkoppelen.
De borging van de vrouwelijke koppeling is geblokkeerd door vuil.	Controleer de borging van de vrouwelijke koppeling en reinig deze.

7.3 De koppelingen blijven niet gekoppeld

Mogelijke oorzaak	Oplossing
De buitenring zit vast tijdens het koppelen.	Houd de slang tijdens het koppelen bij de buigrestrictie vast.
Het borgmechanisme in de vrouwelijke koppeling werkt niet.	<ul style="list-style-type: none"> • Reinig de vrouwelijke koppeling met schoon stromend water. • Droog de koppeling af en behandel de binnenzijde van de buitenring met conserverende olie. • Plaats en verwijder de stofkap of de mannelijke koppeling herhaaldelijk, totdat de buitenring terugspringt.
De vrouwelijke koppeling is defect.	Laat dit herstellen door een door Holmatro gecertificeerde technicus.

7.4 Het gereedschap werkt niet of niet naar behoren

Mogelijke oorzaak	Oplossing
Eén of meerdere koppelingen zijn niet goed gekoppeld.	Ontkoppel en koppel de koppeling(en) opnieuw.
De pomp bevat geen olie meer.	Olie bijvullen.
Er is lucht in het systeem aanwezig.	<ul style="list-style-type: none"> • Olie bijvullen. • Koppel de hydraulische slang(en). • Sluit het gereedschap aan. • Open en sluit het gereedschap eenmaal geheel.
De drukontlastklep op de pomp staat open.	Draai de schroef van de drukontlastklep linksom tot de aanslag naar de stand 'operation'.
De pomp bouwt geen druk op.	Zie de gebruikershandleiding van de pomp.
De olie schuimt	Stop de pomp. Herstart de pomp na een aantal minuten.

7.5 De dodemansgreep zit vast of keert niet automatisch terug in de middenstand

Mogelijke oorzaak	Oplossing
De dodemansgreep is van buitenaf beschadigd.	Laat dit herstellen door een door Holmatro gecertificeerde technicus.
De dodemansgreep is defect.	Laat dit herstellen door een door Holmatro gecertificeerde technicus.

8 Onderhoud

8.1 Algemeen

Correct preventief onderhoud van de apparatuur zorgt voor bedrijfszekerheid en verhoogt de levensduur van de apparatuur. Vermeld bij storingen of reparatie altijd het type en het serienummer van de apparatuur.



VOORZICHTIG

Neem bij het uitvoeren van onderhoudswerkzaamheden altijd de betreffende veiligheidsvoorschriften in acht. Draag de voorgeschreven persoonlijke beschermingsmiddelen.

8.2 Gevaarlijke stoffen



VOORZICHTIG

Gebruikte of gelekte vloeistoffen en eventueel andere tijdens de werkzaamheden verbruikte producten moeten op een milieuvriendelijke manier worden opgevangen en afgevoerd.

8.3 Onderhoudsmiddelen

Toepassing	Soort onderhoudsmiddel	Hoeveelheid
Stalen onderdelen	Conserverende olie WD-40	Naar behoeven
	Tectyl ML van Valvoline (conservering voor lange duur)	Naar behoeven
Hydraulische koppelingen	Conserverende olie WD-40	Naar behoeven
Wig en wigbladen	Molykote vet 26 HD-EP	Naar behoeven

Neem voor informatie over reserveonderdelen contact op met de Holmatro-dealer.

8.4 Onderhoudsschema

Dit schema is een gemiddelde. Afhankelijk van de intensiteit van het gebruik van de apparatuur kan Holmatro u een onderhoudsschema op maat verschaffen.

Onderdeel	Activiteit	Tijdsinterval					
		Na elk gebruik	Elke 1 maanden of na iedere 10 bedrijfsuren	Elke 3 maanden of na iedere 25 bedrijfsuren	Elke 6 maanden of na iedere 50 bedrijfsuren	Na iedere 100 bedrijfsuren	Jaarlijks, onderhoud door Holmatro-dealer.
Algemeen	Controleren	x					x
Hydraulische koppelingen	Controleren, reinigen, smeren	x					x
Stofkappen	Controleren	x					x
Hydraulische slangen	Controleren	x					x
Draagbeugel	Controleren		x				x
Beschermkap	Controleren		x				x
Wig	Controleren, reinigen, smeren	x					x
Wigbladen	Controleren, reinigen, smeren	x					x
Gripvlakken	Controleren	x					x

8.5 Onderhoudswerkzaamheden

8.5.1 *Algemeen*

- Na ieder gebruik:
 1. Controleer de werking van het gereedschap.
 2. Controleer het gereedschap op beschadiging en lekkage. Laat een gereedschap dat niet naar behoren werkt en/of lekt door een door Holmatro gecertificeerde technicus repareren.

8.5.2 *Hydraulische slangen*



WAARSCHUWING

Controleer of de slangbuigrestricties aanwezig en in goede staat zijn.

- Controleer de slang op schade en lekkage. Vervang de slang als hij lekt, is geknikt, de gewapende mantel zichtbaar is of blazen of uitstulpingen van meer dan 1 mm hoog zijn ontstaan. Neem in geval van twijfel altijd contact op met de Holmatro-dealer voor beoordeling van de ernst van de schade.
- Vervang de slang uiterlijk 10 jaar na de productiedatum, ongeacht het gebruik en de uiterlijke staat. De productiedatum maakt onderdeel uit van de testcode: de eerste 4 cijfers van de testcode geven de productiedatum van de slang aan (jjmm*****).

8.5.3 *Hydraulische koppelingen*

- Controleer de koppelingen op beschadigingen. Laat beschadigde koppelingen door een door Holmatro gecertificeerde technicus vervangen.
- Reinig de koppeling met een sopje van lauw water en milde zeep.
- Droog de koppelingen.
- Smeer het uiteinde van de koppeling met hydrauliekolie of injecteer WD-40.
- Smeer de sluitring door WD-40 in de ruimte tussen het achterste deel en de sluitring te spuiten.
- Sluit de koppelingen aan en controleer of de koppeling automatisch vergrendelt. Controleer de vergrendeling door de slangen met de hand uit elkaar te trekken. De koppelingen mogen niet schuiven.
- Koppel de koppelingen los door de borgringen te draaien en naar achteren te trekken.
- Sluit de koppelingen aan en ontkoppel ze weer. Herhaal dit een paar keer voor betere interne smering van het vergrendelingssysteem.

8.5.4 *Stofkappen*

- Controleer de stofkappen op schade. Vervang beschadigde stofkappen.
- Reinig de stofkappen met stromend water. Droog de stofkap en behandel deze met conserverende olie.

8.5.5 *Draaggreep*

- Controleer de draaggreep op beschadiging. Vervang een beschadigde draaggreep.
- Controleer de bevestiging van de draaggreep. Zet deze indien nodig stevig vast door de bouten aan te draaien of de knop steviger vast te draaien.

8.5.6 *Beschermkap*

- Controleer de beschermkap op schade.
- Vervang een beschadigde beschermkap.

8.5.7 Wig

- Controleer de wig op beschadiging en vervorming. Een gewalst oppervlak en bijl-vorm zijn aanwijzingen voor vervanging. Laat een beschadigde wig vervangen door een door Holmatro gecertificeerde technicus.
- Als de wig droog is, reinig hem en smeer hem vervolgens met Molykote vet 26 HD-EP.

8.5.8 Wigbladen

- Controleer de wigbladen op vervorming.
- Reinig de tanden van de wigbladen.
- Als de wigbladen droog zijn, reinig ze en smeer ze vervolgens met Molykote vet 26 HD-EP.

8.5.9 Gripvlakken

- Controleer de toestand van de gripvlakken na elk gebruik.
- Vervang de wigbladen als de gripvlakken versleten of beschadigd zijn.

8.6 Jaarlijks onderhoud door de dealer

Wij adviseren om eenmaal per jaar de apparatuur te laten inspecteren, controleren, instellen en testen door een door Holmatro gecertificeerde technicus die over de juiste kennis en de noodzakelijke gereedschappen beschikt (zie ook paragraaf 1.7).

De Holmatro-dealer kan het jaarlijks onderhoud voor u verzorgen op contractbasis.

8.7 Opslag voor lange duur

- Zorg dat de apparatuur volledig drukloos is.
- Berg de apparatuur op in een droge, goed geventileerde ruimte. Gebruik extra conserveringsmiddelen op de externe stalen onderdelen.

9 Buiten gebruik stellen/recyclen

Aan het einde van de gebruiksduur kan het apparaat worden verschroot en gerecycled.

- Maak de apparatuur onklaar, zodat deze niet meer kan worden gebruikt.
- Controleer of de apparatuur geen onder druk staande onderdelen bevat.
- Zorg ervoor dat de diverse materialen die in de apparatuur gebruikt worden, zoals staal, aluminium, nitrilrubber en kunststof, gerecycled worden.
- Vang alle gevaarlijke stoffen afzonderlijk op en voer deze op een milieuvriendelijke manier af.
- Raadpleeg voor het recyclen de Holmatro-dealer.

1 Introduction

1.1 Disclaimer

All rights reserved. Nothing from this publication may be disclosed, reproduced or modified in any way without prior written consent from Holmatro. Holmatro reserves the right to modify or alter parts of tools without prior notification. The contents of this user manual can likewise be modified at any time. This user manual is based on and is related to the models manufactured at this moment and legislation currently in place. Holmatro accepts no liability whatsoever for possible damage resulting from the use of this user manual with respect to any equipment supplied or possibly to be supplied, subject to intent or gross negligence on the part of Holmatro. For detailed information about the use of the user manual, maintenance and/or repair of Holmatro equipment, Holmatro or the official, appointed distributor must be contacted. All possible attention has been given to the composition and precision of this user manual. However, Holmatro cannot be held liable for errors and omissions or obligations issuing from them. If the correctness or completeness of this user manual is unclear, you must contact Holmatro.

1.2 About this manual

The original instructions in this manual are written in English. Other language versions of this manual are a translation of the original instructions.

1.3 Definitions

System:	the assembly of pump, hose(s) and tool(s).
Pump:	device that supplies hydraulic flow and pressure.
Hose:	an assembly of flexible hydraulic line and couplers.
Tool:	hydraulic device such as a cutter, spreader, combi tool, ram or cylinder.
Equipment:	tool(s), hose(s), pump or accessories.

1.4 General

Congratulations on your purchase of this Holmatro product. This user manual provides instructions on the operation, maintenance, malfunctions and safety of the equipment concerned. Safety regulations for the use of a complete Holmatro system are also described in this user manual. Illustrations in this user manual can differ slightly, depending on the model.

Everyone involved in putting the equipment into operation, using it, maintaining it and solving malfunctions must have read and understood this user manual, particularly the safety regulations.

To prevent errors of operation and ensure that the equipment works trouble-free, the user manuals must always be available to the operator.

1.5 Application

This product is part of the equipment intended for use by emergency services. The exclusive aim of the tool is to create space where only minimum insertion space is available so that enough space is made for rescuing a trapped victim or taking up the load with a Holmatro spreader or lifting bag.

The ST version is meant for use by law enforcement units. The colour is mainly black.

1.6 System requirements

Because of the diversity in control, operating pressure and required oil volume per tool, not all combinations of Holmatro pumps, hoses and tools can be applied. In case of doubt about the compatibility of the system, always consult the Holmatro dealer.

1.7 Qualified personnel

The system may only be operated by people trained in its use. Always obey local legislation, safety and environmental regulations. Repair work may only be performed by a Holmatro Certified Technician.

1.8 Guarantee

Refer to the general terms and conditions of sale for the guarantee conditions, available from your Holmatro dealer on request.

Holmatro draws your attention to the fact that every guarantee on your piece of equipment or system will lapse and that you must indemnify Holmatro against any possible product liability and responsibility if:

- service and maintenance are not carried out strictly in accordance with the instructions, repairs are not performed by a Holmatro Certified Technician or are performed without prior written consent;
- self-made changes, structural changes, deactivation of safety devices, injudicious adjustment of hydraulic valves and faulty repairs have been carried out;
- non-genuine Holmatro parts or lubricants other than the types prescribed are used;
- the piece of equipment or the system is used injudiciously, through errors of operation, improperly, negligently or not in accordance with its nature and/or purpose.

1.9 Declaration of Conformity

The equipment is CE certified. It means that the equipment complies with the essential requirements concerning safety. The original Declaration of Conformity is supplied with the equipment.

The standards and directives that have been taken into consideration in the design are listed in the section Technical Specifications in this document.

2 Safety regulations

2.1 Explanation of the symbols used in this manual

In this manual the symbols below are used to indicate possible dangers.



DANGER

Indicates an imminently hazardous situation which, if not avoided, will result in death or serious injury.



WARNING

Indicates a potentially hazardous situation which, if not avoided, could result in death or serious injury.



CAUTION

Indicates a potentially hazardous situation which, if not avoided, may result in minor or moderate injury.



NOTICE

Is used to address practices not related to physical injury which, if not avoided, may result in property damage.



NOTE

Emphasizes important information for optimal product use. This symbol is displayed in the user manual with all regulations related to product use or maintenance.

Always adhere to these regulations and to the locally prevailing safety regulations, and proceed very carefully.

Inform all people involved in the activities of the operation about these safety regulations.

2.2 Model plate and CE marking on the equipment








See Fig. 1.

All pictograms attached to the equipment pertaining to safety and danger must be complied with and remain clearly legible.



WARNING

Not following these instructions can result in serious personal injury, fatal accident, damage to the system or consequential loss.

Pos.	Type of mark	Description	Part no.
A		NOTE Read the user manual before use.	Please contact Holmatro.
		WARNING Wear safety shoes with good ankle support and toe protection.	
		WARNING Wear safety gloves.	
		WARNING Danger of cutting or pinching parts of the body.	
		WARNING Wear safety clothing for the entire body with reflective material.	
		WARNING Wear safety goggles (or full face shield).	
		WARNING Wear a helmet.	
B	Model plate	Model plate with: <ul style="list-style-type: none"> • Model indication • Serial number • Date of construction • CE marking 	Please contact Holmatro.

If the pictograms are illegible, have them replaced by a Holmatro Certified Technician.

2.3 General safety regulations

- Use this equipment solely for the activities for which it was designed. If you are in doubt or uncertain, always consult your Holmatro dealer.
- Replace illegible safety symbols, pictograms and information labels with identical ones, available from your Holmatro dealer.
- Varnished, plastic and rubber parts are not resistant to corrosive acid or liquid. Except for electrical parts, rinse parts that have come into contact with corrosive acid or liquid with a lot of water. Consult your Holmatro dealer for a resistance list.
- Prevent dirt in and on the couplers.
- Protect equipment against sparks during welding or grinding activities.
- Avoid an unhealthy posture while working. It can result in physical complaints.
- Follow the inspection and maintenance instructions.
- Conversion of the piece of equipment or the system may only be performed by a Holmatro Certified Technician. In case of a conversion, retain the original manual and the conversion manual.
- Use only genuine Holmatro parts and maintenance products prescribed by Holmatro.

2.4 Personal safety

Personnel that uses or assists in the use of the equipment must wear all personal means of protection as prescribed in the standard work procedure. Negligent use of personal means of protection can result in serious injury. During use wear at least the following personal means of protection:

- Helmet;
- Safety goggles or full face shield;
- Safety gloves;
- Safety clothing for the entire body;
- Safety shoes with good ankle support and toe protection.

2.5 Safety regulations with respect to the equipment

- Make sure that the load is always carried by the largest possible area of the wedge blades.
- Make sure that the load is not on the protective cover.
- Never stand immediately behind the tool.
- Make sure that the load is always propped.

2.6 Safety regulations with respect to the operation of the system

- Make a risk assessment of the procedure before you start work (EN-ISO 12100).
- Keep bystanders at a distance and be extra careful in the vicinity of people and animals.
- Make sure the work area is clearly laid out and has good lighting.
- Avoid stress and work in a structured way. This reduces the risk of errors, combinations of dangers and accidents.
- Before use, check the equipment for damage. Do not use the equipment if it is not in good condition and consult your Holmatro dealer.
- Stand on a stable base and use both hands to hold the equipment.
- Hold the equipment only by its carrying handle. Never use any part of the hose as carrying handle.
- During operation, never get between the object and the equipment.
- Monitor the situation of the equipment and the structure continuously while using the equipment.
- Parts of an object that could fly off must be secured.
- Never couple or uncouple couplers while the system is under pressure.
- Use only genuine Holmatro accessories and ensure that they have been attached correctly.
- Make sure that parts of the body never come between moving parts. There is a risk that parts of the body may be crushed or cut.

- Make sure that the deadman's handle does not become jammed.
- Stop immediately if the system makes strange noises or displays aberrant behavior.
- Stop immediately if the equipment leaks oil. Oil escaping under pressure can penetrate the skin and cause serious injury. Go immediately to a hospital with a person who is injected with oil for medical help. Give a specification of the oil to the medical staff.
- Return inactive equipment immediately to the tool station.
- Always adhere to the safety regulations that apply to other equipment that is used in the operation.

2.7 Safety regulations with respect to maintenance

- Wear personal means of protection when performing maintenance tasks.
- Never work in a way that could jeopardize safety.
- Make sure that the equipment cannot roll away or tip over. The control and drive must be switched off and safeguarded against unexpected activation.
- Make sure that moving parts do not move unexpectedly.
- Used or leaked fluids, and any other products consumed during the activities, must be collected and disposed of in an environmentally responsible way.

3 Description

3.1 Equipment

This is a double-acting hydraulic tool to be driven only by a Holmatro hydraulic pump. The oil from the hydraulic pump is supplied to the unit via high-pressure hoses. The system operates with mineral oil at a maximum working pressure of 720 bar.

The tool has a return line safety valve. If the return line to the pump is blocked, this return line safety valve will prevent excessive pressure in the tool by allowing oil to leak out. Never change the setting of this safety valve.

3.1.1 Type designation

Example: PW 5624 (ST)

Digit	Example	Description
1-2	PW	Power wedge
3-6	5624	Model code
7-8	ST	ST = Special Tactics - the colour is mainly black

3.2 Product identification

Refer to Fig. 2.

- | | | | |
|---|------------------|---|------------------|
| 1 | Wedge | 5 | Deadman's handle |
| 2 | Wedge blade | 6 | CORE™ coupler |
| 3 | Protective cover | 7 | Grip surface |
| 4 | Carrying handle | | |

3.3 Technical specifications

Specifications	Unit	PW 5624	PW 5624 ST
Maximum working pressure	bar/MPa	720/72	
	psi	10443	

Specifications	Unit	PW 5624	PW 5624 ST
Spreading force	kN/t	235 / 24	
	lbf	52830	
Maximum lifting height	mm	51	
	in	2	
Minimum insertion height	mm	6	
	in	0.2	
Wedge angle	°	15	
Required hydraulic oil volume	cc	122	
	oz	4.1	
Type of hydraulic oil		ISO-L HV VG 15/22	
Weight (ready for use)	kg	9.2	9.1
	lb	20.3	20.1
Dimensions Refer to Fig. 3	mm	648 x 225 x 188	643 x 225 x 188
	in	25.5 x 8.9 x 7.4	25.3 x 8.9 x 7.4
Temperature range	°C	-20 +55	
	°F	-4 +131	
Directives		2006/42/EC	

3.4 Accessories

Name	Type	PW 5624	PW 5624 ST
Spare wedge tips		150.013.729	150.013.729
Carrying Harness		150.553.115	150.553.115
Carrying Strap		150.582.506	150.582.506
Carrying / Storage Case		150.003.375	150.003.375
CORE Hose	C 05 ST		150.570.186
	C 10 ST		150.570.187
Hand Pump	PA 09 H 2 C ST		150.142.074

4 Preparation for first use

4.1 General

Check the equipment for completeness and damage. Do not use the equipment if it is damaged; in that case contact the Holmatro dealer.

5 Operation

5.1 System operation

5.1.1 General

A system is an assembly of a hydraulic pump, hose(s), and one or more tools.

The hydraulic pump is driven by an internal combustion engine, electric motor, pneumatically or by hand or foot power. This pump displaces hydraulic oil and is capable of building up pressure. The hose is for transporting the hydraulic oil between the pump and the tool.

The tool has a hydraulic cylinder containing a piston that can move axially. If the cylinder is pumped full from the bottom, pressure builds up beneath the piston so that it is pushed to the outside. If the cylinder is pumped full from the top, the piston is forced back into the cylinder.

The direction of the movement of the cylinder is determined by a control valve, the so-called deadman's handle. This deadman's handle can be turned to the left or the right, thus determining the direction the piston moves. In the neutral position no pressure is built up in the cylinder and the oil flows back to the pump without pressure. If the deadman's handle is released, it returns automatically to the neutral position and the piston immediately stops moving.

In tools like cutters, spreaders and combi tools the axial movement of the piston starts a mechanism that makes a cutting or spreading movement.

The hose is the piece of equipment that connects the pump to the tool, thus creating a closed system.

5.1.2 **CORE™ couplers**

The hydraulic hose of the CORE™ system is a single hose, that combines a high pressure supply hose inside a low pressure return hose. The female coupler has a unique function: after disconnection it connects the supply and the return lines internally. This means you can connect and disconnect tools without interrupting the oil supply to the hose.

5.2 **Connect the hydraulic hoses**

5.2.1 **General**



CAUTION

Never use damaged couplers.
Never use pliers or similar tools to connect the hydraulic couplers.

5.2.2 **Hose with CORE™ couplers**

See Fig. 4.

- Remove the dust caps from the couplers.
- Check the couplers for dirt and damage and clean them if necessary.
- Insert the couplers by holding them against each other and pushing the male coupler with one action into the female coupler. The external ring of the female coupler must move in the opposite direction to the arrows.
- Pull both couplers to check whether the couplers cannot be pulled apart with a normal manual effort.
- Put the dust caps into each other to avoid dirt.



NOTICE

Do not store the hose with the ends coupled together.

5.3 Disconnect the hydraulic hoses

5.3.1 General



CAUTION

Never use pliers or similar tools to disconnect the hydraulic couplers.

5.3.2 Hose with CORE™ couplers

See Fig. 5.

- Disconnect the dust caps from each other.
- Disconnect the couplers by turning the external ring on the female coupler and then sliding it in the direction of the arrows. The male coupler will slip out.
- Remove dirt and oil from the couplers and dust caps.
- Replace the dust caps on the female and male couplers.

5.4 Relief the pressure in unconnected hoses and tools

5.4.1 General

Temperature differences can cause overpressure in unconnected hoses and tools. This overpressure can make it impossible to connect the parts. You can use the pressure relief tool to remove this overpressure. This accessory is available for all Holmatro hose systems and is supplied by default with every pump.



NOTICE

We recommend you keep more than one of these tools on hand.

5.4.2 Release the pressure in unconnected hoses and tools (CORE™ system)

This accessory is available for the CORE™ system and is supplied with every pump as a standard.



NOTICE

We recommend to keep more than one of these tools at hand.

See Fig. 6.

- Hook the pressure relief tool over the male coupler (1).
- Turn the knob clockwise (2) to release the pressure. Some oil will be released.
- Turn the knob counterclockwise (3).
- Remove the pressure relief tool from the coupler (4).

5.5 Operate the deadman's handle

The deadman's handle is used to determine the movement of the plunger(s). In the neutral position no pressure is built up and the oil flows back to the pump without pressure. If the deadman's handle is released, it returns automatically to the neutral position and stops the movement of the plunger(s).



Hold the deadman's handle in this position to open the tool/blades. Pressure is built up in the tool. Return oil from the tool flows back to the pump without pressure.



Hold the deadman's handle in this position to close the tool/blades. Pressure is built up in the tool. Return oil from the tool flows back to the pump without pressure.

6 Use

6.1 General

The equipment of a rescue system must always be ready for use. That means the equipment must be checked and inspected directly after use, before it is put away.



WARNING

Make sure you are up to date on all safety regulations and that you have mastered the use of all equipment of the system you are going to work with.

Never try to connect or disconnect hydraulic couplers if the equipment is being used or if the system is under pressure.



CAUTION

Prevent kinking: Do not use the hose with damaged bend restrictors and do not bend the hose beyond the minimum bending radius of 75 mm.

Do not pull the hose to move a tool or a pump.

6.2 Before use

- Check the carrying handle is firmly fixed.
- Check the protective cover is present and not damaged.
- Connect the hydraulic hoses. Refer to section 5.2.2.
- Start the hydraulic pump.

6.3 During use



WARNING

Wear personal means of protection at all times.

Never stand immediately behind the tool. These tools have enormous power.

6.3.1 *Extend the wedge - lifting*

- Position the wedge blades between the object to be spread:
 - Make sure that the wedge blades are in contact with the load over the greatest possible area.
 - Prevent concentrated loads on the wedge blades.
 - Prevent the load from contacting the protective cover.



WARNING

Make sure that the load always rest on the grip surfaces of the wedge blades (Fig. 2,7).

- Turn the deadman's handle to the position "open" so that the wedge is extended and the objects are pushed apart:
 - It is possible that the cylinder will rotate vis-a-vis the wedge. This is the result of insufficient grip of one of the wedge blades. Prevent this excessive rotation by stopping and starting again.

- Observe the spreading action:
 - Prevent damage to the tool and check the behaviour of the load.
 - Make sure that sufficient space is available for the wedge. The wedge extends between the wedge blades.

6.3.2 Retract the wedge - lowering

- Turn the deadman's handle to the position "close" so that the wedge is retracted and the objects move towards each other.
 - It is possible that the wedge tip may become slightly cambered. Prevent this excessive distortion by stopping in time and starting again.

6.4 After use

6.4.1 Shut down and disconnect

- Make sure the wedge is fully retracted.
- Disconnect the hydraulic hose(s) from the tool and the pump. Refer to chapter 5.3.

6.4.2 Inspection

- Check the tool for completeness, leaks and damage. Do not use the tool if it leaks or is damaged and contact the Holmatro dealer.
- Check the wedge blades for damage.

6.5 Cleaning and storage

- Clean the tool and any accessories before storage.
- Clean the couplers and the dust caps. Make sure that the dust caps are installed.
- Dry the tool if it was used in wet conditions. Apply a thin coat of preservative oil to the external steel parts.
- Store the tool in a dry and well-ventilated area.

7 Troubleshooting

7.1 General

Proper preventive maintenance of the equipment preserves the operational safety and extends the life of the equipment. For malfunctions or repair, always specify the model and serial number of the equipment.



CAUTION

When performing maintenance activities, always comply with the relevant safety regulations. Wear the prescribed personal protection equipment.

7.2 The couplers do not connect or disconnect

Possible cause	Solution
The couplers are dirty on the front.	Clean the couplers.
The tool and/or hose are under pressure. This can happen due to temperature fluctuations during storage and transport.	Use the pressure relief tool to release the pressure.

Possible cause	Solution
The female coupler is faulty.	Have it repaired by a Holmatro Certified Technician.
The couplers are not placed properly in line with each other for connecting.	Position both couplers properly in line with each other and press them together in one smooth action and fasten.
The couplers are not properly placed in line with each other for disconnecting.	Support and guide the male coupler when disconnecting.
The snap ring of the female coupler is blocked by dirt.	Check the snap ring of the female coupler and clean it.

7.3 The couplers do not stay connected

Possible cause	Solution
The external ring jams during connecting.	Hold the hose at the bending restriction during connecting.
The locking mechanism in the female coupler does not work.	<ul style="list-style-type: none"> • Clean the female coupler with clean running water. • Dry it and treat the inside of the external ring with preservative oil. • Place and remove the dust cap or male coupler repeatedly until the external ring springs back.
The female coupler is faulty.	Have it repaired by a Holmatro Certified Technician.

7.4 The tool does not work or does not work properly

Possible cause	Solution
One or more couplers are not connected properly.	Disconnect and reconnect the coupler(s).
There is no oil left in the pump.	Replenish the oil.
There is air in the system.	<ul style="list-style-type: none"> • Replenish the oil. • Connect the hydraulic hose(s). • Connect the tool. • Open and close (entirely) the tool once.
The pressure relief valve on the pump is open. (Core)	Turn the pressure relief valve screw counterclockwise as far as the stop, to the "operation" position.
The pressure relief valve or the selector valve is in the "neutral" position. (Dual)	Set the pressure relief valve or the selector valve in the "operating 1" or "operating 2" position.
The pump does not build up any pressure.	See the user manual of the pump.
The oil is foaming.	Stop the pump. Start the pump again after a few minutes.

7.5 The deadman's handle is jammed or doesn't return automatically to the neutral position

Possible cause	Solution
The deadman's handle is damaged externally.	Have it repaired by a Holmatro Certified Technician.
The deadman's handle is faulty.	Have it repaired by a Holmatro Certified Technician.

8 Maintenance

8.1 General

Proper preventive maintenance of the equipment preserves the operational safety and extends the life of the equipment. For malfunctions or repair, always specify the model and serial number of the equipment.



CAUTION

When performing maintenance activities, always comply with the relevant safety regulations. Wear the prescribed personal protection equipment.

8.2 Dangerous substances



CAUTION

Used or leaked fluids, and any other products consumed during the activities, must be collected and disposed of in an environmentally responsible way.

8.3 Maintenance materials

Application	Type of maintenance material	Amount
Steel parts	WD-40 preservative oil	As required
	Tectyl ML from Valvoline (long term preservation)	As required
Hydraulic couplers	WD-40 preservative oil	As required
Wedge and wedge blades	Molykote grease 26 HD-EP	As required

Contact the Holmatro dealer for information on spare parts.

8.4 Maintenance schedule

This schedule is an average. Depending on the intensity of use of your equipment, Holmatro can provide a specific maintenance schedule for you.

Object	Action	Time interval					
		After every use	Every 1 month or after every 10 working hours	Every 3 month or after every 25 working hours	Every 6 month or after every 50 working hours	Every 100 working hours	Yearly Holmatro dealer maintenance
General	Check	x					x
Hydraulic couplers	Check, clean, lubricate	x					x
Dust caps	Check	x					x
Hydraulic hoses	Check	x					x
Carrying handle	Check		x				x
Protective cover	Check		x				x
Wedge	Check, clean, lubricate	x					x
Wedge blades	Check, clean, lubricate	x					x
Grip surfaces	Check	x					x

8.5 Maintenance activities

8.5.1 General

- After every use:
 1. Check the operation of the tool.
 2. Check the tool for damage and leaks. If the tool does not work properly and/or leaks, have it repaired by a Holmatro Certified Technician.

8.5.2 Hydraulic hoses



WARNING

Check that the hose bend restrictors are in place and in good condition.

- Check the hose for damage and leaks. Replace the hose if it leaks, has kinks, the reinforced cover is visible or it has blisters or bulges higher than 1 mm. In case of doubt always contact the Holmatro dealer who can assess the seriousness of the damage.
- Replace the hose no later than 10 years after the date of manufacture, regardless of its use and external appearance. The date of manufacture is part of the test code, the first 4 digits of the test code specify the date of manufacture of the hose (yyymm*****).

8.5.3 Hydraulic couplers

- Check the couplers for damage. Have a Holmatro Certified Technician replace damaged couplers.
- Clean the coupler with lukewarm water and a mild soap solution.
- Dry the couplers.
- Lubricate the end of the coupler with hydraulic oil or inject WD-40.

-
- Lubricate the locking ring by injecting WD-40 into the space between the back section and the locking ring.
 - Connect the couplers and check whether the coupler locks automatically. Check the locking by pulling the hoses apart with a normal manual effort. The couplers must not slip.
 - Disconnect the couplers by turning the locking ring and pulling it backwards.
 - Connect and disconnect the couplers a few times to improve the internal lubrication of the locking system.

8.5.4 Dust caps

- Check the dust caps for damage. Replace damaged dust caps.
- Clean the dust caps with running water. Dry the dust cap and treat it with preservative oil.

8.5.5 Carrying handle

- Check the carrying handle for damage. Replace a damaged carrying handle.
- Check the attachment of the carrying handle. If necessary, fasten it firmly by tightening the bolts or by re-tightening the knob.

8.5.6 Protective cover

- Check the protective cover for damage.
- Replace a damaged protective cover.

8.5.7 Wedge

- Check the wedge for damage and deformation. A rolled surface and axe-shape are indications for replacement. Have a Holmatro Certified Technician replace a damaged wedge.
- If the wedge is dry, clean and then lubricate the wedge with Molykote grease 26 HD-EP.

8.5.8 Wedge blades

- Check the wedge blades for deformation.
- Clean the teeth of the wedge blades.
- If the wedge blades are dry, clean and then lubricate the wedge blades with Molykote grease 26 HD-EP.

8.5.9 Grip surfaces

- Check the condition of the grip surfaces after every use.
- Replace the wedge blades if the grip surfaces are worn down or damaged.

8.6 Yearly dealer maintenance

We recommend having the equipment inspected, checked, set and tested once a year by a Holmatro Certified Technician who has the appropriate knowledge and the necessary tools (see also section 1.7). The Holmatro dealer can organize the yearly maintenance for you on a contract basis.

8.7 Long term storage

- Ensure that the equipment is completely depressurized.
- Store the equipment in a dry, well-ventilated area. Use additional preservatives on the external steel parts.

9 Decommissioning/Recycling

At the end of its service life the equipment can be scrapped and recycled.

- Make sure that the equipment is put out of order to avoid any use.
- Check that the equipment does not contain any pressurized components.
- Recycle the various materials used in the equipment such as steel, aluminum, NBR (Nitrile Butadiene Rubber) and plastic.
- Collect all dangerous substances separately and dispose of them in an environmentally responsible way.
- Consult the Holmatro dealer about recycling.

1 Présentation

1.1 Clause de non responsabilité

Tous droits réservés. Vous n'avez en aucun cas le droit de divulguer, de reproduire ou de modifier de quelque façon que ce soit les parties de cette publication sans en avoir obtenu l'accord préalable de la société Holmatro. Holmatro se réserve le droit de modifier ou de corriger des éléments de ses outils sans préavis. Le contenu de ce manuel de l'utilisateur peut également faire, à tout moment, l'objet de modifications. Ce manuel de l'utilisateur concerne les modèles fabriqués actuellement et selon la législation en vigueur. Holmatro décline toute responsabilité pour les dommages affectant tout équipement, livré ou à livrer, pouvant résulter de l'utilisation de ce manuel, sous réserve de faute grave ou d'acte délibéré de la part de Holmatro. Veuillez contacter Holmatro ou le distributeur officiel concerné si vous souhaitez de plus amples renseignements concernant l'utilisation du manuel de l'utilisateur, l'entretien et/ou la réparation des équipements Holmatro. Toute l'attention possible a été portée à la rédaction et à la précision de ce manuel de l'utilisateur. Toutefois, la société Holmatro décline toute responsabilité pour les erreurs et les omissions ou les obligations survenues lors de l'utilisation du manuel. Nous vous prions de contacter la société Holmatro en cas d'erreur ou d'omission dans ce manuel.

1.2 À propos de ce manuel

Les instructions d'origine de ce manuel sont rédigées en anglais. Les versions de ce manuel dans d'autres langues sont des traductions des instructions d'origine.

1.3 Définitions

Système :	assemblage de la pompe, du ou des flexibles et du ou des outils.
Pompe :	appareil qui fournit le flux hydraulique et la pression.
Tuyau :	un ensemble de raccords et de conduite flexible hydraulique.
Outil :	système hydraulique tel qu'une cisaille, un écarteur, un outil multifonction, un vérin ou un cylindre.
Équipement :	outil(s), tuyau(x), pompe ou accessoires.

1.4 Généralités

Nous vous félicitons pour l'achat de ce produit Holmatro. Ce manuel de l'utilisateur contient des instructions concernant le fonctionnement, la maintenance, le dysfonctionnement et la sécurité de l'équipement. Les règles de sécurité pour l'utilisation du système Holmatro sont également décrites dans le présent manuel. Certaines illustrations peuvent différer légèrement suivant le modèle. Toute personne responsable de la mise en route, de l'utilisation, de la maintenance et de la réparation de l'équipement doit impérativement avoir lu et compris le manuel de l'utilisateur, et tout particulièrement le chapitre concernant les règles de sécurité. Afin de parer à diverses erreurs et d'assurer un bon fonctionnement de l'équipement, les manuels de l'utilisateur doivent toujours être à la disposition de l'opérateur.

1.5 Application

Ce produit fait partie de l'équipement destiné à l'usage des services d'urgence. L'outil a pour objet exclusif la création d'un espace en présence d'un dégagement d'insertion minimal afin de libérer un espace suffisant pour secourir une personne piégée ou de retirer la charge avec un coussin de levage voire un écarteur Holmatro.

La version ST est destinée aux forces de police. La couleur est essentiellement noire.

1.6 Conditions du système

Du fait de la diversité des commandes, des pressions de service et des volumes d'huile nécessaires par outil, toutes les combinaisons de pompes, de flexibles et d'outils Holmatro ne sont pas nécessairement applicables. En cas de doute sur la compatibilité du système, consultez toujours le distributeur Holmatro.

1.7 Personnel qualifié

Seules des personnes formées à cet effet peuvent utiliser le système. Respectez en permanence la législation locale ainsi que les réglementations relatives à la sécurité et à l'environnement. Les travaux de réparation doivent être confiés uniquement à un technicien agréé par Holmatro.

1.8 Garantie

Afin de connaître les conditions de la garantie, consultez les conditions générales de vente, disponibles sur demande auprès de votre distributeur Holmatro.

Holmatro attire votre attention sur le fait que toute garantie liée à un élément de l'équipement ou du système comporte un terme et que vous devez préserver Holmatro de toute responsabilité concernant le produit :

- si l'entretien et la maintenance ne sont pas effectués correctement, conformément aux instructions, et si les réparations ne sont pas réalisées par un Technicien agréé par Holmatro ou l'ont été sans autorisation écrite préalable ;
- en cas de modification de votre propre chef, de modification de structure, de désactivation des dispositifs de sécurité, de réglage incorrect des valves hydrauliques et de réparation incorrecte ;
- si vous utilisez des pièces non conformes aux instructions d'Holmatro ou des lubrifiants autres que ceux des types recommandés ;
- si une partie de l'équipement ou du système est utilisée d'une façon peu judicieuse, inconvenante, avec négligence ou non conforme à la nature ou à l'usage prévu.

1.9 Déclaration de conformité

L'équipement bénéficie d'une certification CE. En d'autres termes, l'équipement est conforme aux impératifs essentiels relatifs à la sécurité. L'original de la Déclaration de conformité est fourni avec l'équipement.

Les normes et directives prises en considération pour la conception sont indiquées en section "Spécifications techniques" de ce document.

2 Règles de sécurité

2.1 Explication des symboles utilisés dans ce manuel

Dans ce manuel, les symboles suivants servent à signaler des dangers possibles.



DANGER

Indique une situation imminente de danger qui, si elle n'est pas évitée, peut entraîner des blessures graves, voire mortelles.



AVERTISSEMENT

Indique une situation potentielle de danger qui, si elle n'est pas évitée, pourrait entraîner des blessures graves, voire mortelles.

**ATTENTION**

Indique une situation potentielle de danger qui, si elle n'est pas évitée, peut entraîner des blessures mineures, voire modérées.

**AVIS**

Sert à traiter des pratiques n'impliquant pas de blessure mais qui, si elles ne sont pas évitées, peuvent entraîner des dommages matériels.

**NOTE**

Souligne des informations importantes pour une utilisation optimale du produit. Ce symbole est affiché dans le manuel de l'utilisateur avec toutes les consignes liées à l'usage ou à la maintenance du produit.

Respectez ces règles en permanence de même que les réglementations relatives à la sécurité en vigueur localement et procédez avec un soin extrême.
Informez toutes les personnes concernées dans les interventions des règles de sécurité existantes.

2.2 Plaque signalétique et marquage CE sur l'équipement

Voir Fig. 1.

Tous les pictogrammes qui figurent sur l'équipement relatifs à la signalisation de danger et à la sécurité doivent être respectés et rester clairement lisibles.

**AVERTISSEMENT**

Le non-respect de ces instructions peut occasionner des blessures graves, des accidents mortels, des dommages du système ou des pertes conséquentes.

Pos.	Type de marque	Description	N° de pièce
A		NOTE Lisez le manuel de l'utilisateur avant utilisation.	Veuillez contacter Holmatro
		AVERTISSEMENT Portez de chaussures de sécurité hautes avec protection des orteils.	
		AVERTISSEMENT Portez des gants de sécurité.	
		AVERTISSEMENT Danger de coupure ou de pincement si une partie du corps entre en contact.	
		AVERTISSEMENT Portez des vêtements de sécurité recouvrant entièrement le corps et équipés de matériel réfléchissant.	
		AVERTISSEMENT Portez des lunettes de protection (ou un masque de protection complet).	
		AVERTISSEMENT Portez un casque.	
	B	Plaque signalétique	

Si les pictogrammes sont illisibles, veuillez les faire remplacer par un technicien agréé Holmatro.

2.3 Règles générales de sécurité

- Utilisez cet équipement uniquement dans le but pour lequel il a été conçu. En cas de doutes ou d'hésitations, veuillez prendre contact avec votre distributeur Holmatro.
- Veuillez remplacer les symboles de sécurité, les pictogrammes et les étiquettes d'information devenus illisibles avec des étiquettes de sécurité identiques disponibles chez votre distributeur Holmatro.
- Les parties vernies, en plastique ou en caoutchouc ne sont pas résistantes aux acides ou aux liquides corrosifs. Sauf pour les éléments électriques, rincez abondamment à l'eau les parties entrées en contact avec de l'acide ou un liquide corrosif. Veuillez prendre contact avec votre distributeur Holmatro si vous souhaitez obtenir une liste des résistances chimiques.
- Évitez toute salissure sur les raccords.
- Protégez l'équipement contre les étincelles pendant les interventions de soudure ou de broyage.
- Veuillez à adopter une position correcte pendant l'utilisation. Une mauvaise position pourrait entraîner des problèmes physiques.
- Respectez les instructions d'inspection et de maintenance.
- Toute modification de pièces sur l'équipement ou sur le système doit être exécutée par un technicien agréé Holmatro. En cas de conversion, conservez le manuel d'origine et le manuel de conversion.
- Utilisez uniquement des pièces Holmatro d'origine et des produits de maintenance recommandés par Holmatro.

2.4 Sécurité personnelle

Le personnel qui utilise ou assiste l'utilisateur de l'équipement doit porter tout l'équipement de protection personnelle décrit dans la procédure de travail normale. Une utilisation négligente des moyens de protection personnelle peut engendrer des blessures graves. Pendant l'utilisation, portez au moins les équipements de protection personnelle suivants :

- Casque ;
- Lunettes de protection ou masque de protection complet ;
- Gants de sécurité ;
- Vêtement de sécurité couvrant tout le corps ;
- Chaussures de sécurité hautes avec protection des orteils.

2.5 Règles de sécurité concernant l'équipement

- Assurez-vous de répartir la charge sur la section la plus grande possible des lames du coin.
- Assurez-vous que la charge ne repose pas sur le cache protecteur.
- Ne vous tenez jamais immédiatement derrière l'outil.
- Assurez-vous que la charge est toujours étayée.

2.6 Consignes de sécurité concernant le fonctionnement du système

- Faites une estimation du risque relatif à la procédure avant de démarrer l'intervention (EN-ISO 12100).
- Tenez les passants à distance et soyez extrêmement prudent avec les personnes et les animaux à proximité.
- Assurez-vous que la zone d'intervention est bien dégagée et dotée d'un bon éclairage.
- Évitez toute panique et travaillez de manière organisée. Vous éviterez ainsi tout risque d'erreur, de danger et d'accident.

- Avant chaque utilisation, contrôlez l'équipement et vérifiez les dégâts éventuels. N'utilisez pas l'équipement s'il est en mauvais état. Dans ce cas, prenez contact avec votre distributeur Holmatro.
- Tenez-vous debout sur une base stable et utilisez les deux mains pour maintenir l'équipement.
- Tenez l'équipement uniquement par sa poignée de transport. N'utilisez jamais une partie du flexible comme poignée de transport.
- Pendant le fonctionnement, ne vous tenez jamais entre l'objet et l'équipement.
- Surveillez continuellement la situation de l'équipement et la structure pendant l'utilisation.
- Vous devez sécuriser les pièces d'un objet susceptibles d'être projetées.
- Ne branchez ou ne débranchez jamais de raccords si le système est pressurisé.
- Utilisez uniquement des accessoires Holmatro d'origine et assurez-vous qu'ils sont fixés correctement.
- Assurez-vous qu'aucune partie du corps n'entre en contact avec les parties en mouvement car il existe un risque de blessure par écrasement ou par coupure.
- Assurez-vous que la poignée homme-mort ne se bloque pas.
- Arrêtez immédiatement si vous entendez des bruits étranges provenant du système ou si le fonctionnement est anormal.
- Arrêtez immédiatement l'équipement s'il présente des fuites d'huile. Un jet d'huile sous pression peut s'infiltrer dans la peau et causer des blessures graves. Accompagnez immédiatement à l'hôpital toute personne blessée par injection d'huile afin de recevoir une assistance médicale. Communiquez les caractéristiques techniques de l'huile au personnel médical.
- Retournez immédiatement un équipement inactif à la station d'outillage.
- Respectez toujours les règles de sécurité applicables à l'autre équipement utilisé pour l'opération.

2.7 Consignes de sécurité concernant la maintenance

- Portez un équipement de protection personnelle pendant les tâches de maintenance.
- Ne travaillez jamais de sorte à mettre votre vie en danger.
- Veillez à ce que l'équipement ne puisse pas basculer ou se renverser. Les commandes et l'actionnement doivent être éteints et protégés de toute activation inopinée.
- Assurez-vous que les parties mobiles ne se mettent pas à fonctionner de manière inopinée.
- Les fluides utilisés et leurs fuites potentielles ainsi que tout autre produit consommé durant les activités doivent être recueillis et mis au rebut de manière écologique.

3 Description

3.1 Équipement

Il s'agit d'un outil hydraulique à effet double conçu pour être entraîné uniquement par une pompe hydraulique Holmatro. L'huile de la pompe hydraulique est alimentée dans l'unité via les tuyaux haute pression. Le système fonctionne avec de l'huile minérale à une pression de service maximum de 720 bars.

L'outil comporte une soupape de sécurité de ligne de retour. Si la ligne de retour vers la pompe est bloquée, la soupape de sécurité de conduite de retour évite une pression excessive dans l'outil en permettant à l'huile de s'écouler vers l'extérieur. Ne modifiez jamais le réglage de cette soupape de sécurité.

3.1.1 Désignation du type

Exemple : PW 5624 (ST)

Chiffre	Exemple	Description
1-2	PW	Coin hydraulique
3-6	5624	Code modèle
7-8	ST	ST = Tactiques spéciales - la couleur est essentiellement noire

3.2 Identification du produit

Voir la Fig. 2.

- | | | | |
|---|-------------------|---|-----------------------|
| 1 | Coin | 5 | Poignée homme mort |
| 2 | Plaque à clavette | 6 | Raccord CORE™ |
| 3 | Cache protecteur | 7 | Surface de préhension |
| 4 | Poignée | | |

3.3 Caractéristiques techniques

Spécifications	Unité	PW 5624	PW 5624 ST
Pression de service maximum	bar/MPa	720/72	
	psi	10443	
Force d'écartement	kN/t	235 / 24	
	lbf	52830	
Hauteur de levage maximum	mm	51	
	in	2	
Hauteur d'insertion maximum	mm	6	
	in	0.2	
Angle du coin	°	15	
Volume d'huile hydraulique requis	cc	122	
	oz	4.1	
Type d'huile hydraulique		ISO-L HV VG 15/22	
poids, prêt à l'emploi	kg	9.2	9.1
	lb	20.3	20.1
Dimension	mm	648 x 225 x 188	643 x 225 x 188
	in	25.5 x 8.9 x 7.4	25.3 x 8.9 x 7.4
Sensibilité de température	°C	-20 +55	
	°F	-4 +131	
Directives		2006/42/EC	

3.4 Accessoires

Description	modèle	PW 5624	PW 5624 ST
Lame de coin de rechange		150.013.729	150.013.729
Harnais de transport		150.553.115	150.553.115
Sangle de transport		150.582.506	150.582.506
Sac de transport		150.003.375	150.003.375

Description	modèle	PW 5624	PW 5624 ST
Tuyau Core	C 05 ST		150.570.186
	C 10 ST		150.570.187
Pompe au pied	PA 09 H 2 C ST		150.142.074

4 Préparation à la première utilisation

4.1 Généralités

Vérifiez si l'équipement est complet et ne présente pas de dommage. N'utilisez pas l'équipement si celui-ci est endommagé. Si tel est le cas, veuillez contacter votre distributeur Holmatro.

5 Fonctionnement

5.1 Fonctionnement du système

5.1.1 Généralités

Un système est l'assemblage d'une pompe hydraulique, du(des) flexible(s) et d'un ou plusieurs outils. La pompe hydraulique peut être actionnée grâce à un moteur à combustion interne, à un moteur électrique, par air comprimé, manuellement ou à l'aide du pied. Cette pompe déplace de l'huile hydraulique et permet d'accumuler de la pression. Le flexible est utilisé pour le passage de l'huile hydraulique entre la pompe et l'outil.

L'outil possède un cylindre hydraulique contenant un piston pouvant se déplacer axialement. Si le cylindre est rempli par le fond, la pression s'accumule sous le piston afin que ce dernier soit poussé vers l'extérieur. Si le cylindre est rempli par le haut, le piston est repoussé dans le cylindre.

Le sens du mouvement du cylindre est déterminé par une valve de contrôle, dite poignée homme mort. La poignée homme mort peut être actionnée à gauche ou à droite, déterminant de cette façon le sens de déplacement du piston. En position neutre, aucune pression n'est accumulée dans le cylindre et l'huile s'écoule dans la pompe sans pression. Lorsque la poignée homme mort est relâchée, elle retourne automatiquement à la position neutre et le mouvement du piston est alors immédiatement interrompu.

Avec des outils comme les cisailles, les écarteurs et les outils multifonctions, le mouvement axial du piston initie un mécanisme créant un mouvement de coupe ou d'écartement.

Le flexible est un élément de l'équipement connectant la pompe à l'outil afin de créer un circuit fermé.

5.1.2 Raccords CORE™

Le flexible hydraulique du système CORE™ est constitué d'un flexible unique, combinant un flexible d'approvisionnement haute pression passant à l'intérieur d'un flexible de retour à basse pression. Le raccord femelle présente une fonction unique : après le débranchement, il connecte intérieurement les lignes d'approvisionnement et de retour. Cela signifie que vous pouvez raccorder et débrancher les outils sans interrompre l'approvisionnement de l'huile vers le flexible.

5.2 Raccordement des flexibles hydrauliques

5.2.1 Généralités



ATTENTION

N'utilisez jamais des raccords endommagés.
N'utilisez jamais de pinces (ou outils similaires) pour brancher les raccords hydrauliques.

5.2.2 Flexible avec raccords CORE™

Voir Fig. 4.

- Retirez les bouchons des raccords.
- Vérifiez l'état et la propreté des raccords. Nettoyez-les si nécessaire.
- Insérez les raccords en les maintenant l'un contre l'autre et en poussant d'un seul mouvement le raccord mâle dans le raccord femelle. L'anneau externe du raccord femelle doit se déplacer dans la direction opposée des flèches.
- Tirez sur les raccords pour vérifier qu'ils sont bien fixés entre eux et qu'il est impossible de les débrancher d'un simple effort.
- Placez les bouchons l'un dans l'autre pour éviter l'entrée de salissure.



AVIS

Ne rangez pas le flexible avec les bouts accouplés.

5.3 Débranchement des flexibles hydrauliques

5.3.1 Généralités



ATTENTION

N'utilisez jamais de pinces (voire outils similaires) pour débrancher les raccords hydrauliques.

5.3.2 Flexible avec raccords CORE™

Voir Fig. 5.

- Débranchez les bouchons l'un de l'autre.
- Déconnectez les raccords en tournant l'anneau externe du raccord femelle et en le faisant glisser dans le sens des flèches. Le raccord mâle glisse alors.
- Nettoyez les salissures ou les traces d'huile dans les raccords et les bouchons.
- Remplacez les bouchons sur les raccords femelles et mâles.

5.4

5.4.1 Généralités

Les écarts de température peuvent causer une surpression dans les flexibles et les outils non branchés. Cette surpression peut engendrer une impossibilité de raccorder les parties entre elles. Vous pouvez utiliser un outil de purge de pression pour relâcher de la pression. Cet accessoire est disponible pour tous les systèmes de tuyaux Holmatro et fourni par défaut avec chaque pompe.



AVIS

nous vous conseillons de conserver un ou plusieurs de ces outils sous la main.

5.4.2 Décharge de la pression des flexibles et outils débranchés (système CORE™)

Cet accessoire est disponible pour le système CORE™ et est fourni de série avec chaque pompe.



AVIS

Nous vous conseillons de conserver un ou plusieurs de ces outils sous la main.

Voir Fig. 6.

- Fixez l'outil de purge de pression sur le raccord mâle (1).
- Tournez le bouton dans le sens horaire (2) pour libérer la pression. Un peu d'huile s'écoule alors.
- Tournez le bouton dans le sens anti horaire (3).
- Ôtez l'outil de purge de la pression du raccord (4).

5.5 Actionnement de la poignée homme mort

Le bouton homme mort est utilisé pour déterminer le mouvement du ou des pistons. En position neutre, aucune pression n'est accumulée et l'huile revient dans la pompe sans pression. Lorsque la poignée homme mort est relâchée, celle-ci retourne automatiquement à la position neutre et le mouvement du ou des pistons est alors interrompu.

	<p>Maintenez la poignée homme mort dans cette position pour ouvrir l'outil /lames. La pression est accumulée dans l'outil. Le retour de l'huile dans l'outil s'écoule sans pression dans la pompe.</p>
	<p>Maintenez la poignée homme mort dans cette position pour fermer l'outil /lames. La pression est accumulée dans l'outil. Le retour de l'huile dans l'outil s'écoule sans pression dans la pompe.</p>

6 Utilisation

6.1 Généralités

L'équipement du système de sauvetage doit toujours être prêt à l'emploi. Cela signifie que l'équipement doit être vérifié et inspecté directement après chaque utilisation et avant le rangement.



AVERTISSEMENT

Assurez-vous d'être à jour avec les consignes de sécurité et de maîtriser l'utilisation de tous les équipements du système avec lesquels vous allez travailler.

Ne branchez ou ne débranchez jamais de raccords hydrauliques si l'équipement est en cours d'utilisation ou si le système est sous pression.



ATTENTION

Évitez les entortillements : N'utilisez pas le flexible avec des limiteurs de courbure endommagés et ne le pliez pas au-delà de son rayon de courbure minimum de 75 mm.

Ne tirez pas sur le flexible pour déplacer une pompe ou un outil.

6.2 Avant l'utilisation

- Assurez-vous que la poignée de transport est fermement fixée.
- Vérifiez la présence et l'état du cache protecteur.
- Raccordez les flexibles hydrauliques. Consultez la section 5.2.
- Démarrez la pompe hydraulique.

6.3 Durant l'usage



AVERTISSEMENT

Portez un équipement de protection personnelle en toute occasion. Ne vous tenez jamais immédiatement derrière l'outil. Ces outils possèdent une force considérable.

6.3.1 Écartement du coin - levage

- Placez les deux lames du coin dans l'objet à écarter :
 - Assurez-vous que la surface de contact des lames du coin avec la charge est aussi grande que possible.
 - Évitez de concentrer les charges sur les lames de coin.
 - Évitez que la charge n'entre en contact avec le cache protecteur.



AVERTISSEMENT

Assurez-vous que la charge repose toujours sur les surfaces de préhension des lames du coin (Fig. 2,7).

- Tournez la poignée homme mort en position ouverte afin d'étendre le coin et d'écartier les objets :
 - il est possible que le cylindre pivote par rapport au coin. C'est la résultante d'une prise insuffisante de l'une des lames du coin. Évitez toute rotation excessive en arrêtant et en recommençant.
- Observez l'action d'écartement :
 - Évitez d'endommager l'outil et surveillez le comportement de la charge.
 - Veillez à ce qu'il y ait un espace suffisant pour le coin. Le coin s'ouvre entre ses lames.

6.3.2 Rétraction du coin - descente

- Tournez la poignée homme mort en position fermée afin de rétracter le coin et de laisser les objets se rapprocher :
 - il est possible que la pointe du coin se cambre légèrement. Évitez cette déformation excessive en arrêtant à temps et en recommençant.

6.4 Après utilisation

6.4.1 Arrêt et débranchement

- Assurez-vous que le coin est complètement rétracté.
- Débranchez le(s) flexible(s) hydrauliques de l'outil et de la pompe. Consultez le chapitre 5.3.

6.4.2 Inspection

- Vérifiez si l'outil est complet et s'il ne présente pas de fuite ou de dommage. N'utilisez pas l'outil s'il est endommagé ou présente des fuites. Prenez contact avec votre distributeur Holmatro.
- Vérifiez si les plaques à clavette ne présentent aucun dommage.

6.5 Nettoyage et entreposage

- Nettoyez l'outil et tout accessoire avant l'entreposage.
- Nettoyez les raccords et les bouchons. Vérifiez que les bouchons sont en place.
- Séchez l'outil si celui-ci a été utilisé dans des conditions humides. Appliquez une fine couche d'huile protectrice sur les pièces externes en acier.
- Rangez l'outil dans un local sec et bien aéré.

7 Dépannage

7.1 Généralités

Une maintenance préventive correcte de l'équipement préserve la sécurité de son fonctionnement et prolonge sa durée de vie. Indiquez toujours le modèle et le numéro de série de l'équipement en cas de dysfonctionnement ou pour des réparations.



ATTENTION

Lorsque vous procédez à la maintenance, suivez toujours les règles de sécurité correspondantes. Portez l'équipement de protection personnelle prescrit.

7.2 Les raccords ne se branchent /débranchent pas

Cause possible	Solution
La face avant des raccords est sale	Nettoyez les raccords.
L'outil ou le tuyau sont sous pression. Cela est possible lorsque la température varie pendant le transport ou durant son entreposage.	Utilisez l'outil de purge de pression pour relâcher de la pression.
Le raccord femelle est défectueux.	Faites réparer par un technicien agréé Holmatro.
Les raccords doivent être correctement alignés pour faciliter le raccordement.	Alignez correctement les deux raccords, raccordez-les avec un mouvement régulier de pression et fixez.
Les raccords doivent être correctement alignés pour faciliter la déconnexion.	Soutenez et guidez le raccord mâle pendant le débranchement.
La bague de blocage du raccord femelle est bloquée par des salissures.	Vérifiez la bague de blocage du raccord femelle et nettoyez-la.

7.3 Les raccords ne restent pas connectés

Cause possible	Solution
L'anneau externe se bloque pendant le branchement.	Maintenez le flexible à sa limite de flexion pendant le branchement.
Le mécanisme de blocage du raccord femelle ne fonctionne pas.	<ul style="list-style-type: none"> • Nettoyez le raccord femelle à l'eau froide. • Séchez-le et traitez l'intérieur de l'anneau externe avec de l'huile protectrice. • Placez et retirez le bouchon ou le raccord mâle de manière répétée jusqu'à ce que l'anneau externe se redresse.
Le raccord femelle est défectueux.	Faites réparer par un technicien agréé Holmatro.

7.4 L'outil ne fonctionne pas ou mal

Cause possible	Solution
Un ou plusieurs raccords ne sont pas raccordés correctement.	Débranchez et rebranchez le(s) raccord(s).
Il n'y a plus d'huile dans la pompe.	Remplissez d'huile.

Cause possible	Solution
Il y a de l'air dans le système.	<ul style="list-style-type: none"> • Remplissez d'huile. • Raccordement de flexibles hydrauliques. • Branchez l'outil. • Ouvrez et fermez (entièrement) l'outil une fois.
La soupape de surpression sur la pompe est ouverte.	Tournez la vis de la soupape de surpression à fond dans le sens antihoraire (position de fonctionnement).
La pompe ne crée pas de pression.	Voir le manuel de l'utilisateur de la pompe.
L'huile produit de la mousse.	Éteignez la pompe. Après quelques minutes, démarrez à nouveau la pompe.

7.5 La poignée homme mort est bloquée ou ne revient pas automatiquement à la position neutre

Cause possible	Solution
La poignée homme mort est endommagée de l'extérieur.	Faites réparer par un technicien agréé Holmatro.
La poignée homme mort est défectueuse.	Faites réparer par un technicien agréé Holmatro.

8 Maintenance

8.1 Généralités

Une maintenance préventive correcte de l'équipement préserve la sécurité de son fonctionnement et prolonge sa durée de vie. Indiquez toujours le modèle et le numéro de série de l'équipement en cas de dysfonctionnement ou pour des réparations.



ATTENTION

Lorsque vous procédez à la maintenance, suivez toujours les règles de sécurité correspondantes. Portez l'équipement de protection personnelle prescrit.

8.2 Substances dangereuses



ATTENTION

Les fluides usagés ou de fuite et tout autre produit consommé durant les activités doivent être recueillis et mis au rebut de manière écologiquement responsable.

8.3 Maintenance du matériel

Application	Type de maintenance de matériel	Quantité
Pièces en acier	Huile protectrice WD-40	Selon les besoins
	Tectyl ML de Valvoline (conservation longue durée)	Selon les besoins
Raccords hydrauliques	Huile protectrice WD-40	Selon les besoins

Application	Type de maintenance de matériel	Quantité
Coin et plaques à clavette	Graisse Molykote 26 HD-EP	Selon les besoins

Contactez votre distributeur Holmatro pour des informations sur les pièces détachées.

8.4 Programme de maintenance

Ce programme constitue une moyenne. Selon l'intensité d'utilisation de votre équipement, Holmatro peut vous fournir un programme de maintenance spécifique.

Objet	Action	Intervalle de temps					
		Après chaque utilisation	Mensuellement ou après 10 heures de service	Trimestriellement ou après 25 heures de service	Semestriellement ou après 50 heures de service	Toutes les 100 heures de service	Annuellement. Maintenance par le distributeur Holmatro.
Généralités	Contrôler	x					x
Raccords hydrauliques	Contrôler, nettoyer et lubrifier	x					x
Bouchons	Contrôler	x					x
Flexibles hydrauliques	Contrôler	x					x
Poignée	Contrôler		x				x
Cache protecteur	Contrôler		x				x
Coin	Contrôler, nettoyer et lubrifier	x					x
Plaques à clavette	Contrôler, nettoyer et lubrifier	x					x
Surfaces de préhension	Contrôler	x					x

8.5 Activités de maintenance

8.5.1 Généralités

- Après chaque utilisation :
 1. Vérifiez le fonctionnement de l'outil.
 2. Vérifiez si l'outil est en bon état et ne présente pas de fuite. Si l'outil ne fonctionne pas correctement ou s'il présente des fuites, faites-le réparer par un technicien agréé Holmatro.

8.5.2 Flexibles hydrauliques



AVERTISSEMENT

Assurez-vous que les limiteurs de courbure de flexible sont en place et en bon état.

- Vérifiez si le flexible est en bon état et s'il ne présente pas de fuite. Remplacez le flexible dans le cas où celui-ci présente des fuites, se vrille, si la protection en métal est visible ou s'il présente des cloques ou des renflements supérieurs à 1 mm. En cas de doute, n'hésitez pas à contacter votre distributeur Holmatro qui aura la compétence requise pour estimer la gravité des dégâts.
- Remplacez le flexible au plus tard tous les 10 ans suivant la date de fabrication, quels que soient son utilisation et son aspect extérieur. La date de fabrication fait partie du code de test : les 4 premiers chiffres du code de test spécifient la date de fabrication du flexible (aamm*****).

8.5.3 Raccords hydrauliques

- Vérifiez l'état des raccords. Contactez un technicien agréé Holmatro pour remplacer les raccords endommagés.
- Nettoyez le raccord dans une solution d'eau tiède et de savon doux.
- Séchez les raccords.
- Lubrifiez l'extrémité du raccord avec de l'huile hydraulique ou en injectant de la WD-40.
- Lubrifiez le collier de blocage en injectant de la WD-40 dans l'espace entre la section arrière et le collier de blocage.
- Branchez les raccords et vérifiez si le raccord se bloque automatiquement. Contrôlez le blocage en tirant sur les flexibles (effort manuel normal). Les raccords ne doivent pas glisser.
- Débranchez les raccords en tournant le collier de blocage et en le tirant en arrière.
- Branchez et débranchez les raccords à plusieurs reprises pour améliorer la lubrification interne du système de blocage.

8.5.4 Bouchons

- Vérifiez si les bouchons ne sont pas endommagés. Remplacez les bouchons endommagés.
- Nettoyez les bouchons à l'eau courante. Séchez le bouchon et traitez-le avec de l'huile protectrice.

8.5.5 Poignée

- Vérifiez si la poignée est endommagée. Remplacez une poignée endommagée.
- Vérifiez la fixation de la poignée. Le cas échéant, fixez fermement en serrant les boulons ou en resserrant le bouton.

8.5.6 Cache protecteur

- Contrôlez l'état du cache protecteur.
- Remplacez tout cache protecteur endommagé.

8.5.7 Coin

- Vérifiez si le coin est en bon état et sans déformation. Une surface profilée et une forme axiale indiquent la nécessité du remplacement. Contactez un technicien agréé Holmatro pour remplacer le coin endommagé.
- Si le coin est sec, nettoyez-le et lubrifiez-le avec de la graisse Molykote 26 HD-EP.

8.5.8 Plaques à clavette

- Vérifiez si les lames du coin ne sont pas déformées.

- Nettoyez les dents des lames de coin.
- Si les lames de coin sont sèches, nettoyez-les et lubrifiez-les avec de la graisse Molykote 26 HD-EP.

8.5.9 Surfaces de préhension

- Contrôlez l'état des surfaces de préhension après chaque utilisation.
- Remplacez les lames de coin si les surfaces de préhension sont usées ou endommagées.

8.6 Maintenance annuelle par le distributeur

Nous vous conseillons de faire inspecter, contrôler, régler et tester l'équipement une fois par an par un technicien agréé Holmatro qui possède les connaissances adéquates et les outils nécessaires (voir également la section 1.7).

Vous pouvez bénéficier d'un contrat d'entretien annuel chez votre distributeur Holmatro.

8.7 Entreposage à long terme

- Assurez-vous que l'équipement est complètement dépressurisé.
- Rangez l'équipement dans un local sec et bien aéré. Utilisez des additifs de conservation sur les parties métalliques externes.

9 Mise hors service/Recyclage

À la fin de sa durée de vie, l'équipement peut être mis hors service et recyclé.

- Assurez-vous que l'équipement est mis hors service afin d'éviter tout usage ultérieur.
- Assurez-vous que l'équipement ne contient pas de composants pressurisés.
- Recyclez les divers matériaux présents dans l'équipement ainsi l'acier, l'aluminium, le NBR (caoutchouc nitrile) et le plastique.
- Recueillez toutes les substances dangereuses séparément et mettez-les au rebut d'une manière écologiquement responsable.
- Consultez votre distributeur Holmatro pour toute question concernant le recyclage.

1 Einleitung

1.1 Ausschlussklärung

Alle Rechte vorbehalten. Kein Inhalt dieser Publikation darf ohne vorherige schriftliche Zustimmung durch Holmatro bekannt gemacht, reproduziert oder in irgendeiner Weise verändert werden. Holmatro behält sich das Recht vor, Teile der Werkzeuge ohne vorherige Information zu verändern oder auszutauschen. Der Inhalt dieser Bedienungsanleitung kann ebenfalls jederzeit geändert werden. Diese Bedienungsanleitung basiert auf den aktuell hergestellten Modellen und orientiert sich an der aktuell geltenden Rechtsprechung. Holmatro übernimmt keine Haftung für einen möglichen Schaden, der durch den Einsatz dieser Bedienungsanleitung an einem tatsächlich bzw. möglicherweise gelieferten Gerät entsteht, dies unter dem Vorbehalt einer vorsätzlichen bzw. grob fahrlässigen Handlung seitens Holmatro. Ausführliche Informationen über die Verwendung der Bedienungsanleitung, die Wartung und/oder die Reparatur der Holmatro-Ausrüstung erhalten Sie beim technischen Kundendienst von Holmatro bzw. beim offiziellen Vertragshändler. Diese Bedienungsanleitung wurde nach bestem Wissen möglichst vollständig und genau zusammengestellt. Nichtsdestotrotz übernimmt Holmatro keine Haftung für Fehler, Unterlassungen oder Verpflichtungen, die sich aus der Verwendung dieser Bedienungsanleitung ergeben. Wenn Sie Anmerkungen bezüglich der Richtigkeit oder Vollständigkeit dieser Bedienungsanleitung haben, wenden Sie sich bitte an Holmatro.

1.2 Über dieses Handbuch

Die ursprüngliche Anleitung in diesem Handbuch wurde in englischer Sprache verfasst. Andere Sprachversionen dieses Handbuchs sind eine Übersetzung der ursprünglichen Anleitung.

1.3 Definitionen

System:	Eine Anordnung mit einer Pumpe, einem oder mehreren Schläuchen und Werkzeug(en).
Pumpe:	Ein Gerät, das hydraulischen Druck und Durchfluss liefert.
Schlauch:	Baugruppe einer flexiblen Hydraulikleitung mit Kupplungen.
Werkzeug:	Hydraulische Vorrichtung wie beispielsweise Schneidgerät, Spreizer, Kombiwerkzeug, Ausdrückstange oder Rettungszylinder.
Ausrüstung:	Werkzeug(e), Schlauch (Schläuche), Pumpe oder Zubehör.

1.4 Allgemeines

Herzlichen Glückwunsch zum Kauf dieses Holmatro-Produkts. Diese Bedienungsanleitung enthält Anweisungen für Einsatz, Wartung, mögliche Fehlfunktionen und die Sicherheit der Ausrüstung. Außerdem werden in dieser Bedienungsanleitung die Sicherheitsbestimmungen für den Einsatz eines vollständigen Holmatro-Systems beschrieben. Die Abbildungen in dieser Bedienungsanleitung können je nach Ausführung des Modells leicht vom Gerät abweichen.

Jede Person, die mit dem Einschalten, Einsetzen, Warten und Reparieren dieser Ausrüstung befasst ist, muss die Bedienungsanleitung und insbesondere die Sicherheitsbestimmungen gelesen und verstanden haben.

Um Fehler im Einsatz zu vermeiden und die problemlose Anwendung der Ausrüstung zu gewährleisten, müssen die Bedienungsanleitungen jederzeit für das Bedienpersonal verfügbar sein.

1.5 Anwendung

Dieses Produkt ist Teil einer Ausrüstung, die für Rettungskräfte bestimmt ist. Einziger Zweck des Werkzeugs ist es, dort für Platz zu sorgen, wo dieser kaum zum Einsetzen vorhanden ist, um auf diese Weise genügend Platz zum Retten eines gefangenen Opfers zu schaffen oder um die Last mit einem Holmatro-Spreizer oder Hebekissen aufzunehmen.

Die ST-Version ist für den Einsatz seitens Gesetzesvollzugseinheiten bestimmt. Die Farbe ist hauptsächlich schwarz.

1.6 Systemanforderungen

Aufgrund der Verschiedenheit der Steuerungen, Betriebsdrücke und erforderlichen Ölvolumen pro Werkzeug können nicht alle Kombinationen an Holmatro-Pumpen, Schläuchen und Werkzeugen angewendet werden. In Zweifelsfällen bezüglich der Kompatibilität des Systems wenden Sie sich stets an den Holmatro-Händler.

1.7 Qualifiziertes Personal

Das System darf nur von Personen bedient werden, die in dessen Gebrauch geschult sind. Beachten Sie stets die regionalen Gesetze, Sicherheits- und Umweltrichtlinien. Reparaturarbeiten dürfen nur von einem von Holmatro zertifizierten Techniker durchgeführt werden.

1.8 Garantie

Garantiebestimmungen siehe allgemeine Geschäftsbedingungen (auf Anfrage bei Ihrem Holmatro-Händler erhältlich).

Holmatro weist darauf hin, dass alle Garantien auf jedes Stück der Ausrüstung ungültig werden und Holmatro von jeder Verantwortung und Haftung freigestellt ist, wenn:

- Service und Wartung nicht streng entsprechend der Anweisungen ausgeführt werden, Reparaturen nicht von einem von Holmatro zertifizierten Techniker ausgeführt werden bzw. ohne vorherige schriftliche Zustimmung ausgeführt werden;
- selbst durchgeführte Änderungen, Änderungen am Aufbau, eine Deaktivierung der Sicherheitsvorrichtungen, unüberlegte Einstellungen von Hydraulikventilen und fehlerhafte Reparaturen ausgeführt wurden;
- keine Original-Holmatro-Teile bzw. andere als die vorgeschriebenen Schmiermittel eingesetzt werden;
- ein Teil der Ausrüstung oder des Systems durch Anwendungsfehler unüberlegt, unsachgemäß, nachlässig oder nicht zweckgemäß eingesetzt wird.

1.9 Konformitätserklärung

Die Ausrüstung ist CE-zertifiziert. Das heißt, dass die Ausrüstung den wesentlichen Anforderungen in Bezug auf Sicherheit entspricht. Die Original-Konformitätserklärung wird mit der Ausrüstung mitgeliefert.

Die bei der Konstruktion berücksichtigten Normen und Richtlinien sind im Abschnitt „Technische Spezifikationen“ in diesem Dokument aufgelistet.

2 Sicherheitsbestimmungen

2.1 Erläuterung der in dieser Bedienungsanleitung verwendeten Symbole

In dieser Bedienungsanleitung werden die unten abgebildeten Symbole verwendet, um auf mögliche Gefahren hinzuweisen.

**GEFAHR**

Weist auf eine unmittelbar gefährliche Situation hin, die, falls nicht vermieden, zum Tod oder zu schweren Verletzungen führt.

**WARNUNG**

Weist auf eine potentiell gefährliche Situation hin, die, falls nicht vermieden, zum Tod oder zu schweren Verletzungen führen kann.

**VORSICHT**

Weist auf eine potentiell gefährliche Situation hin, die, falls nicht vermieden, zu leichten bis mittelschweren Verletzungen führen kann.

**ACHTUNG**

Weist auf Vorgehensweisen hin, die zwar keine Personen verletzen, aber, falls nicht vermieden, zu Sachbeschädigung führen können.

**HINWEIS**

Betont wichtige Informationen für den optimalen Gebrauch dieses Produkts. Dieses Symbol wird in der Bedienungsanleitung bei allen Richtlinien angezeigt, die sich auf den Gebrauch oder die Wartung des Produkts beziehen.

Halten Sie sich stets an diese Richtlinien und die regional geltenden Sicherheitsbestimmungen und gehen Sie äußerst vorsichtig vor.

Informieren Sie alle in die Aktivitäten einbezogenen Personen über diese Sicherheitsbestimmungen.








2.2 Typenschild und CE-Kennzeichen auf der Ausrüstung

Siehe Fig. 1.

Alle auf der Ausrüstung befestigten Piktogramme, die sich auf Sicherheit und Gefahren beziehen, müssen eingehalten werden und deutlich lesbar sein.

**WARNUNG**

Das Nichtbefolgen dieser Anweisungen kann zu ernsthaften Personenverletzungen, tödlichen Unfällen, Schäden am System oder Folgeschäden führen.

Pos.	Art der Kennzeichnung	Beschreibung	Teile-Nr.
A		HINWEIS Lesen Sie vor dem Einsatz die Bedienungsanleitung.	Bitte wenden Sie sich an Holmatro.
		WARNUNG Tragen Sie Sicherheitsschuhe mit Gelenkstützen und Zehenschutz.	
		WARNUNG Tragen Sie Schutzhandschuhe.	
		WARNUNG Warnung vor dem Abschneiden oder Abklemmen von Körperteilen.	
		WARNUNG Tragen Sie Schutzkleidung für den ganzen Körper, aus reflektierendem Material.	
		WARNUNG Tragen Sie eine Schutzbrille (oder einen vollständigen Gesichtsschutz).	
		WARNUNG Tragen Sie einen Schutzhelm.	
	B	Typenschild	

Wenn die Piktogramme unleserlich sind, lassen Sie sie von einem zertifizierten Holmatro-Techniker ersetzen.

2.3 Allgemeine Sicherheitsbestimmungen

- Benutzen Sie diese Ausrüstung nur für die Zwecke, für die sie hergestellt wurde. Wenden Sie sich in Zweifelsfällen an Ihren Holmatro-Händler.
- Ersetzen Sie unleserliche Sicherheitssymbole, Piktogramme und Informationen durch identische Exemplare, die Sie bei Ihrem Holmatro-Händler erhalten.
- Teile aus Lack, Plastik und Gummi sind nicht korrosions- und säurefest. Spülen Sie mit Ausnahme elektrischer Teile die Teile, die mit korrosiven Säuren und Flüssigkeiten in Berührung gekommen sind, mit reichlich Wasser. Fragen Sie Ihren Holmatro-Händler nach Angaben zur Widerstandsfähigkeit.
- Vermeiden Sie Schmutz in und auf den Kupplungen.
- Schützen Sie die Ausrüstung vor Funkenflug beim Schweißen oder Schleifen.
- Vermeiden Sie eine ungesunde Haltung während der Arbeit. Dies kann zu gesundheitlichen Beschwerden führen.
- Befolgen Sie die Anweisungen zu Inspektion und Wartung.
- Umbauten an Teilen der Ausrüstung oder des Systems dürfen nur von einem zertifizierten Holmatro-Techniker ausgeführt werden. Bewahren Sie im Falle einer Umrüstung das ursprüngliche Handbuch sowie das Umrüstungshandbuch auf.
- Benutzen Sie nur Original-Holmatro-Bauteile und Wartungsprodukte, die von Holmatro vorgeschrieben sind.

2.4 Persönliche Sicherheit

Personen, die die Ausrüstung verwenden oder bei deren Verwendung helfen, müssen alle im standardmäßigen Arbeitsablauf beschriebenen Personenschutzrüstungen tragen. Die Vernachlässigung des persönlichen Schutzes kann zu ernsthaften Verletzungen führen. Tragen Sie während des Einsatzes mindestens die folgenden Schutzvorrichtungen:

- Helm;
- Schutzbrille oder vollständigen Gesichtsschutz;
- Schutzhandschuhe;
- Sicherheitskleidung für den gesamten Körper;
- Sicherheitsschuhe mit Gelenkstützen und Zehenschutz.

2.5 Sicherheitsbestimmungen für die Ausrüstung

- Vergewissern Sie sich, dass die Last immer von der größtmöglichen Fläche der Keilklingen getragen wird.
- Vergewissern Sie sich, dass sich die Last nicht auf der Schutzabdeckung befindet.
- Halten Sie sich niemals unmittelbar hinter dem Werkzeug auf.
- Vergewissern Sie sich, dass die Last stets abgestützt ist.

2.6 Sicherheitsbestimmungen für den Einsatz des Systems

- Nehmen Sie vor der Arbeit eine Risikoeinschätzung vor (EN ISO 12100).
- Halten Sie Unbeteiligte auf Distanz, und seien Sie in der Nähe von Menschen und Tieren besonders vorsichtig.
- Vergewissern Sie sich, dass der Arbeitsbereich aufgeräumt und gut ausgeleuchtet ist.
- Vermeiden Sie Hektik und arbeiten Sie systematisch. So lassen sich Fehler verhindern und Gefahren bzw. Unfälle abwenden.

-
- Überprüfen Sie die Ausrüstung vor dem Einsatz auf Beschädigungen. Benutzen Sie keine Ausrüstung in schlechtem Zustand. Verständigen Sie Ihren Holmatro-Händler.
 - Stellen Sie sich auf festen Boden, und halten Sie die Ausrüstung mit beiden Händen.
 - Halten Sie die Ausrüstung nur am Tragegriff. Verwenden Sie niemals ein Teil des Schlauchs als Tragegriff.
 - Bewegen Sie sich während des Einsatzes nicht zwischen dem Gegenstand und der Ausrüstung.
 - Überwachen Sie während des Einsatzes permanent den Zustand der Ausrüstung und des Arbeitsbereichs.
 - Teile eines Gegenstandes, die wegfliegen können, müssen gesichert werden.
 - Verbinden bzw. trennen Sie niemals Kupplungen, während das System unter Druck steht.
 - Benutzen Sie ausschließlich Holmatro-Originalzubehör und vergewissern Sie sich, dass es korrekt installiert wurde.
 - Treffen Sie entsprechende Vorkehrungen, dass niemals Körperteile zwischen die beweglichen Teile gelangen. Die Körperteile können gequetscht oder geschnitten werden.
 - Vergewissern Sie sich, dass der Totmannhebel nicht verklemmt ist.
 - Halten Sie das System sofort an, wenn Sie ungewohnte Geräusche oder ein ungewöhnliches Verhalten bemerken.
 - Beenden Sie unverzüglich die Arbeit, wenn Sie auslaufendes Öl bemerken. Unter Druck auslaufendes Öl kann in die Haut eindringen und ernsthafte Verletzungen verursachen. Suchen Sie zur medizinischen Hilfe sofort ein Krankenhaus auf, wenn in eine Person Öl injiziert wurde. Teilen Sie dem medizinischen Personal die Spezifikation des Öls mit.
 - Bringen Sie inaktive Ausrüstung sofort zur Werkzeugstation zurück.
 - Halten Sie sich stets an die Sicherheitsregeln, die die andere im Einsatz verwendete Ausrüstung betrifft.

2.7 Sicherheitsbestimmungen für die Wartung

- Tragen Sie während der Wartung Personenschutz-ausrüstung.
- Unterlassen Sie Handlungen, die die Sicherheit gefährden.
- Achten Sie darauf, dass die Ausrüstung nicht wegrollen oder umkippen kann. Die Steuerung und der Antrieb müssen ausgeschaltet und vor unabsichtlichem Anschalten geschützt sein.
- Achten Sie darauf, dass sich bewegliche Teile nicht unerwartet bewegen können.
- Gebrauchte oder ausgelaufene Flüssigkeiten sowie andere während der Aktivitäten verbrauchten Produkte müssen auf umweltgerechte Weise gesammelt und entsorgt werden.

3 Beschreibung

3.1 Ausrüstung

Hierbei handelt es sich um ein doppelt wirkendes Hydraulikwerkzeug, das nur von einer Holmatro Hydraulikpumpe angetrieben wird. Das Öl von der Hydraulikpumpe wird über Hochdruckschläuche zur Einheit geliefert. Das gesamte System arbeitet mit Mineralöl bei einem maximalen Betriebsdruck von 720 bar.

Das Werkzeug hat ein Sicherheitsventil in der Rückleitung. Wenn die Rückleitung zur Pumpe blockiert ist, verhindert dieses Sicherheitsventil in der Rückleitung einen zu starken Druck im Werkzeug, indem es den Abfluss von Öl ermöglicht. Verändern Sie keinesfalls die Einstellung dieses Sicherheitsventils.

3.1.1 Typbestimmung

Beispiel: PW 5624 (ST)

Ziffer	Beispiel	Beschreibung
1-2	PW	Angetriebener Keil
3-6	4624	Modellcode
7-8	ST	ST = Spezialtaktik - die Farbe ist hauptsächlich schwarz

3.2 Produktidentifikation

Siehe Fig. 2.

- | | |
|-------------------|------------------|
| 1 Keil | 5 Totmannhebel |
| 2 Keilklinge | 6 CORE™-Kupplung |
| 3 Schutzabdeckung | 7 Grifffläche |
| 4 Handgriff | |

3.3 Technische Daten

Daten	Einheit	PW 5624	PW 5624 ST
Maximaler Betriebsdruck	bar/MPa	720/72	
	psi	10443	
Spreizkraft	kN/t	235 / 24	
	lbf	52830	
Maximale Hubhöhe	mm	51	
	in	2	
Minimale Einsetzhöhe	mm	6	
	in	0.2	
Keilwinkel	°	15	
Erforderliches Hydraulikölvolumen	cc	122	
	oz	4.1	
Art des Hydrauliköls		ISO-L HV VG 15/22	
Gewicht, einsatzbereit	kg	9.2	9.1
	lb	20.3	20.1
Abmessungen Siehe Fig. 3	mm	648 x 225 x 188	643 x 225 x 188
	in	25.5 x 8.9 x 7.4	25.3 x 8.9 x 7.4
Temperaturbereich	°C	-20 +55	
	°F	-4 +131	
Richtlinien		2006/42/EC	

3.4 Zubehör

Beschreibung	Model	PW 5624	PW 5624 ST
Ersatz-Keilklinge		150.013.729	150.013.729
Tragegurt		150.553.115	150.553.115
Trageriemen		150.582.506	150.582.506
Tragetasche		150.003.375	150.003.375

Beschreibung	Model	PW 5624	PW 5624 ST
Core-Schlauch	C 05 ST		150.570.186
	C 10 ST		150.570.187
Handpumpe	PA 09 H 2 C ST		150.142.074

4 Vorbereitung für den ersten Gebrauch

4.1 Allgemeines

Überprüfen Sie die Ausrüstung vor dem Einsatz auf Vollständigkeit und Beschädigungen. Benutzen Sie keine Ausrüstung mit Beschädigungen. Verständigen Sie Ihren Holmatro-Händler.

5 Bedienung

5.1 Betrieb des Systems

5.1.1 Allgemeines

Ein System ist eine Anordnung mit einer Pumpe, einem oder mehreren Schläuchen und einem oder mehreren Werkzeugen.

Die Hydraulikpumpe wird von einem Verbrennungsmotor, einem Elektromotor, pneumatisch oder mit der Hand bzw. dem Fuß angetrieben. Diese Pumpe befördert Hydrauliköl und kann einen Druck aufbauen. Durch den Schlauch fließt das Hydrauliköl zwischen Pumpe und Werkzeug.

Das Gerät besitzt einen hydraulischen Zylinder mit einem Kolben, der sich axial bewegen kann. Wenn der Zylinder vom Boden aus voll gepumpt wird, baut sich ein Druck auf den Kolben auf, so dass er nach außen getrieben wird. Wenn der Zylinder von oben aus voll gepumpt wird, wird der Kolben zurück in den Zylinder bewegt.

Die Bewegungsrichtung des Zylinders wird mit einem Steuerventil angegeben, dem so genannten Totmannhebel. Dieser Totmannhebel kann nach links oder nach rechts gestellt werden, wodurch die Bewegungsrichtung des Kolbens angegeben wird. In der neutralen Position wird im Zylinder kein Druck aufgebaut und das Öl fließt ohne Druck zurück zur Pumpe. Wenn der Hebel losgelassen wird, kehrt er automatisch in die neutrale Position zurück und der Kolben hört sofort auf, sich zu bewegen.

Bei Werkzeugen wie Schneidegeräten, Spreizern und Kombigeräten treibt die axiale Bewegung des Kolbens einen Mechanismus an, der eine Spreiz- oder Schneidebewegung ausführt.

Der Schlauch ist Teil der Ausrüstung, die die Pumpe mit dem Werkzeug verbindet. Auf diese Weise wird ein geschlossenes System gebildet.

5.1.2 CORE™-Kupplungen

Der Hydraulikschlauch des CORE™-Systems besteht aus einem Einzelschlauch, der einen Hochdruckzulaufschlauch innerhalb eines Niederdruckrücklaufschlauchs vereint. Die weibliche Kupplung hat eine zusätzliche Funktion: Nach Abtrennung verbindet sie intern die Zu- und Rücklaufleitungen. Dies bedeutet, dass Sie Geräte anschließen und trennen können, ohne die Ölzufuhr im Schlauch unterbrechen zu müssen.

5.2 Verbinden der Hydraulikschläuche

5.2.1 Allgemeines



VORSICHT

Benutzen Sie niemals beschädigte Kupplungen.

Verwenden Sie niemals eine Zange oder ähnliche Werkzeuge, um die Hydraulikkupplungen miteinander zu verbinden.

5.2.2 Schlauch mit CORE™-Kupplungen

Siehe Fig. 4.

- Entfernen Sie die Staubschutzkappen von den Kupplungen.
- Überprüfen Sie die Kupplungen auf Verschmutzungen und Beschädigungen, und reinigen Sie sie, wenn dies notwendig ist.
- Setzen Sie die Kupplungen ein, indem Sie sie gegeneinander halten und dann die männliche Kupplung mit einer Bewegung in die weibliche drücken. Der Außenring der weiblichen Kupplung muss sich in die Gegenrichtung der Pfeile bewegen.
- Ziehen Sie an beiden Kupplungen, um sich zu vergewissern, dass die Kupplungen mit normaler Handkraft nicht auseinandergezogen werden können.
- Stecken Sie die Staubschutzkappen ineinander, um eine Verschmutzung zu vermeiden.



ACHTUNG

Bewahren Sie den Schlauch mit miteinander verbundenen Enden auf.

5.3 Trennen der Hydraulikschläuche

5.3.1 Allgemeines



VORSICHT

Verwenden Sie niemals eine Zange oder ähnliche Werkzeuge, um die Hydraulikkupplungen zu trennen.

5.3.2 Schlauch mit CORE™-Kupplungen

Siehe Fig. 5.

- Entfernen Sie die Staubschutzkappen.
- Trennen Sie die Kupplungen, indem Sie den Außenring der weiblichen Kupplung drehen und dann in Pfeilrichtung ziehen. Die männliche Kupplung rutscht daraufhin heraus.
- Entfernen Sie Schmutz und Öl von den Kupplungen und den Staubschutzkappen.
- Setzen Sie die Staubschutzkappen wieder auf die weibliche und die männliche Kupplung.

5.4 Ablassen des Drucks in nicht angeschlossenen Schläuchen und Werkzeugen

5.4.1 Allgemeines

Temperaturdifferenzen können einen Überdruck in nicht verbundenen Schläuchen und Geräten erzeugen. Dieser Überdruck kann das Verbinden der Teile unmöglich machen. Sie können das Überdruckwerkzeug benutzen, um diesen Überdruck abzulassen. Dieses Zubehör steht für alle Holmatro-Schlauchsysteme zur Verfügung und wird bei jeder Pumpe standardmäßig mitgeliefert.



ACHTUNG

Eines oder mehrere dieser Werkzeuge sollten Sie immer zur Hand haben.

5.4.2 Ablassen des Drucks in nicht angeschlossenen Schläuchen und Werkzeugen (CORE™-System)

Dieses Zubehör gibt es für das CORE™-System. Es wird bei jeder Pumpe als Standardausrüstung mitgeliefert.



ACHTUNG

Eines oder mehrere dieser Werkzeuge sollten Sie immer zur Hand haben.

Siehe Fig. 6.

- Setzen Sie das Druckentlastungswerkzeug auf die männliche Kupplung (1).
- Drehen Sie den Knopf im Uhrzeigersinn (2), um den Druck abzulassen. Es wird Öl abgelassen.
- Drehen Sie den Knopf gegen den Uhrzeigersinn (3).
- Entfernen Sie das Druckentlastungswerkzeug von der Kupplung (4).

5.5 Bedienung des Totmannhebels

Der Totmannhebel wird benutzt, um die Bewegungsrichtung der Kolbenstange(n) zu bestimmen. In der neutralen Position wird im Zylinder kein Druck aufgebaut und das Öl fließt ohne Druck zurück zur Pumpe. Wenn der Hebel losgelassen wird, kehrt er automatisch in die neutrale Position zurück und stoppt die Bewegung der Kolbenstange(n).

	<p>Halten Sie den Totmannhebel in dieser Position, um das Werkzeug/die Klängen zu öffnen. Im Gerät baut sich Druck auf. Das vom Werkzeug zurückfließende Öl fließt ohne Druck zur Pumpe zurück.</p>
	<p>Halten Sie den Totmannhebel in dieser Position, um das Werkzeug/die Klängen zu schließen. Im Gerät baut sich Druck auf. Das vom Werkzeug zurückfließende Öl fließt ohne Druck zur Pumpe zurück.</p>

6 Einsatz

6.1 Allgemeines

Das Rettungssystem muss immer für den Einsatz bereit sein. Dies bedeutet, dass die Ausrüstung direkt nach dem Einsatz und vor dem Aufbewahren überprüft und kontrolliert werden muss.



WARNUNG

Vor dem ersten Einsatz sollten Sie alle aktuellen Sicherheitsbestimmungen kennen und sich mit der Bedienung der Ausrüstung vertraut machen.

Öffnen oder schließen Sie hydraulische Kupplungen niemals während des Einsatzes der Ausrüstung oder wenn sich das System unter Druck befindet.



VORSICHT

Vermeiden Sie Knicke: Benutzen Sie den Schlauch nicht mit beschädigtem Knickschutz und biegen Sie den Schlauch nicht über den minimalen Biegeradius von 75 mm hinaus. Ziehen Sie nicht an dem Schlauch, um ein Werkzeug oder eine Pumpe zu bewegen.

6.2 Vor dem Einsatz

- Vergewissern Sie sich, dass der Tragegriff fest ist.
- Vergewissern Sie sich, dass die Schutzabdeckung vorhanden und unbeschädigt ist.
- Schließen Sie die Hydraulikschläuche an. Siehe Abschnitt 5.2.
- Starten Sie die Hydraulikpumpe.

6.3 Während des Gebrauchs



WARNUNG

Tragen Sie zu jeder Zeit Personenschutz-ausrüstung.

Halten Sie sich niemals unmittelbar hinter dem Werkzeug auf. Diese Werkzeuge haben eine enorme Kraft.

6.3.1 Ausfahren des Keils - Heben

- Platzieren Sie die Keilklingen zwischen dem zu spreizenden Gegenstand:
 - Vergewissern Sie sich, dass die Keilklingen die Last über die größtmögliche Fläche berühren.
 - Vermeiden Sie konzentrierte Lasten auf die Keilklingen.
 - Vermeiden Sie, dass die Last die Schutzabdeckung berührt.



WARNUNG

Vergewissern Sie sich, dass die Last stets auf den Griffflächen der Keilklingen ruht (Fig. 2,7).

- Drehen Sie den Totmannhebel in die geöffnete Position ("open"), so dass der Keil ausgefahren wird und die Gegenstände auseinandergedrückt werden:
 - Es ist möglich, dass sich der Zylinder gegenüber dem Keil dreht. Dies passiert bei einem unzureichenden Haltevermögen einer der Keilklingen. Verhindern Sie diese übermäßige Rotation; hören Sie auf und beginnen Sie von neuem.
- Beobachten Sie die Spreizaktion:
 - Verhindern Sie eine Beschädigung des Werkzeugs und kontrollieren Sie das Verhalten der Last.
 - Stellen Sie sicher, dass für den Keil genug Platz vorhanden ist. Der Keil fährt zwischen den Keilklingen aus.

6.3.2 Einfahren des Keils - Senken

- Drehen Sie den Totmannhebel in die geschlossene Position ("close"), so dass der Keil eingefahren wird und sich die Gegenstände aufeinander zubewegen.
 - Es ist möglich, dass die Keilspitze etwas gekrümmt wird. Verhindern Sie diese übermäßige Verformung; hören Sie rechtzeitig auf und beginnen Sie von neuem.

6.4 Nach dem Einsatz

6.4.1 Abschaltung und Trennung

- Vergewissern Sie sich, dass der Keil vollständig eingefahren ist.
- Trennen Sie die Hydraulikschläuche vom Gerät und der Pumpe. Siehe Kapitel 5.3.

6.4.2 Inspektion

- Überprüfen Sie das Gerät auf Vollständigkeit, Ölleckagen und Beschädigungen. Benutzen Sie das Werkzeug nicht, wenn Lecks oder Beschädigungen vorliegen. Bitte wenden Sie sich in solchen Fällen an Ihren Holmatro-Händler.
- Überprüfen Sie die Keilklingen auf Beschädigung.

6.5 Reinigung und Lagerung

- Reinigen Sie das Werkzeug und eventuelles Zubehör vor der Lagerung.
- Reinigen Sie die Kupplungen und Staubschutzkappen. Vergewissern Sie sich, dass die Staubschutzkappen angebracht sind.
- Trocknen Sie das Werkzeug, wenn es mit Wasser in Berührung gekommen ist. Tragen Sie eine dünne Schicht Schutzöl an den äußeren Stahlteilen auf.
- Lagern Sie das Werkzeug an einem trockenen und gut belüfteten Ort.

7 Fehlersuche

7.1 Allgemeines

Die sorgfältige vorbeugende Wartung der Ausrüstung erhält ihre Betriebssicherheit und verlängert die Lebensdauer. Bei Fehlfunktionen oder Reparaturen sollten Sie immer das Modell und die Seriennummer der Ausrüstung angeben.



VORSICHT

Beachten Sie bei allen Wartungsarbeiten immer die entsprechenden Sicherheitsbestimmungen. Tragen Sie die vorgeschriebene Personenschutz-ausrüstung.

7.2 Die Kupplungen lassen sich nicht verbinden oder trennen

Möglicher Grund	Abhilfe
Die Vorderseite der Kupplungen ist verschmutzt.	Reinigen Sie die Kupplungen.
Das Werkzeug und/oder der Schlauch stehen unter Druck. Dies kann aufgrund von Temperaturschwankungen bei Aufbewahrung und Transport passieren.	Benutzen Sie das Überdruckwerkzeug, um den Druck abzulassen.
Die weibliche Kupplung ist defekt	Lassen Sie von einem zertifizierten Holmatro-Techniker die Reparaturen durchführen.

Möglicher Grund	Abhilfe
Die Kupplungen sind für die Verbindung nicht in gerader Linie platziert.	Positionieren Sie beide Kupplungen in gerader Linie zueinander, drücken Sie sie in einem geschmeidigen Arbeitsgang gleichzeitig zusammen und befestigen Sie sie.
Die Kupplungen sind für die Trennung nicht richtig in gerader Linie zueinander angeordnet.	Halten und führen Sie die männliche Kupplung während der Trennung.
Der Sicherungsring der weiblichen Kupplung wird durch Schmutz blockiert.	Überprüfen Sie den Sicherungsring der weiblichen Kupplung, und reinigen Sie ihn.

7.3 Die Kupplungen bleiben nicht verbunden

Möglicher Grund	Abhilfe
Der Außenring blockiert während der Verbindung.	Halten Sie den Schlauch während der Verbindung am Biegeschutz.
Der Sicherungsmechanismus in der weiblichen Kupplung funktioniert nicht.	<ul style="list-style-type: none"> • Reinigen Sie die weibliche Kupplung unter fließendem, sauberem Wasser. • Trocknen Sie ihn und pflegen Sie das Innere des Außenrings mit Schutzöl. • Platzieren und entfernen Sie die Staubschutzkappe oder die männliche Kupplung wiederholt, bis der Außenring zurückspringt.
Die weibliche Kupplung ist defekt	Lassen Sie von einem zertifizierten Holmatro-Techniker die Reparaturen durchführen.

7.4 Das Werkzeug funktioniert nicht oder funktioniert nicht richtig

Möglicher Grund	Abhilfe
Eine oder mehrere Kupplungen sind nicht richtig verbunden.	Trennen Sie die Kupplung(en), und verbinden Sie sie erneut.
In der Pumpe ist kein Öl mehr.	Füllen Sie Öl nach.
Im System befindet sich Luft.	<ul style="list-style-type: none"> • Füllen Sie Öl nach. • Verbinden des Hydraulikschlauchs (der Hydraulikschläuche). • Verbinden Sie das Werkzeug. • Öffnen und schließen Sie das Werkzeug einmal (vollständig).
Druckentlastungsventil der Pumpe ist geöffnet.	Drehen Sie die Schraube des Druckentlastungsventils bis zum Anschlag gegen den Uhrzeigersinn (Position "operation").
Die Pumpe baut keinen Druck auf.	Konsultieren Sie die Bedienungsanleitung der Pumpe.
Das Öl bildet Schaum.	Schalten Sie die Pumpe aus. Starten Siedie Pumpe nach ein paar Minuten erneut.

7.5 Der Totmannhebel blockiert oder kehrt nicht automatisch in die neutrale Position zurück.

Möglicher Grund	Abhilfe
Der Totmannhebel ist äußerlich beschädigt.	Lassen Sie von einem zertifizierten Holmatro-Techniker die Reparaturen durchführen.
Der Totmannhebel ist defekt.	Lassen Sie von einem zertifizierten Holmatro-Techniker die Reparaturen durchführen.

8 Wartung

8.1 Allgemeines

Die sorgfältige vorbeugende Wartung der Ausrüstung erhält ihre Betriebssicherheit und verlängert die Lebensdauer. Bei Fehlfunktionen oder Reparaturen sollten Sie immer das Modell und die Seriennummer der Ausrüstung angeben.



VORSICHT

Beachten Sie bei allen Wartungsarbeiten immer die entsprechenden Sicherheitsbestimmungen. Tragen Sie die vorgeschriebene Personenschutz-ausrüstung.

8.2 Gefährliche Substanzen



VORSICHT

Verwendete oder ausgelaufene Flüssigkeiten und andere Produkte, die während der Arbeit verbraucht wurden, müssen gesammelt und auf umweltgerechte Weise entsorgt werden.

8.3 Wartungsmaterialien

Anwendung	Art des Wartungsmaterials	Menge
Stahlteile	WD-40 Schutzöl	Nach Bedarf
	Tectyl ML von Valvoline (Langzeitkonservierung)	Nach Bedarf
Hydraulikkupplungen	WD-40 Schutzöl	Nach Bedarf
Keil und Keilklingen	Molykote-Fett 26 HD-EP	Nach Bedarf

Wenden Sie sich für Information über Ersatzteile an den Holmatro-Händler.

8.4 Wartungsplan

Dieser Plan ist ein Durchschnitt. Je nach Intensität des Gebrauchs Ihrer Ausrüstung kann Holmatro für Sie einen spezifischen Wartungsplan zusammenstellen.

Objekt	Aktion	Zeitintervall					
		Nach jedem Einsatz	Monatlich oder alle 10 Betriebsstunden	Alle 3 Monate oder alle 25 Betriebsstunden	Alle 6 Monate oder alle 50 Betriebsstunden	Alle 100 Betriebsstunden	Jährlich. Vom Holmatro-Händler auszuführende Wartung.
Allgemeines	Überprüfen	x					x
Hydraulikkupplungen	Überprüfen, reinigen und schmieren	x					x
Staubschutzkappen	Überprüfen	x					x
Hydraulikschläuche	Überprüfen	x					x
Handgriff	Überprüfen		x				x
Schutzabdeckung	Überprüfen		x				x
Keil	Überprüfen, reinigen und schmieren	x					x
Keilklingen	Überprüfen, reinigen und schmieren	x					x
Griffflächen	Überprüfen	x					x

8.5 Wartungsaufgaben

8.5.1 Allgemeines

- Nach jedem Gebrauch:
 - Überprüfen Sie das Gerät auf Betriebsbereitschaft.
 - Überprüfen Sie das Werkzeug auf Beschädigungen und Lecks. Wenn das Werkzeug nicht ordnungsgemäß arbeitet und/oder undicht ist, lassen Sie sie von einem zertifizierten Holmatro-Techniker reparieren.

8.5.2 Hydraulikschläuche



WARNUNG

Überprüfen Sie, dass der Knickschutz am Schlauch vorhanden ist und sich in gutem Zustand befindet.

- Überprüfen Sie den Schlauch auf Beschädigungen und Lecks. Erneuern Sie den Schlauch, falls Leckstellen und Knicke vorhanden sind, die Verstärkung sichtbar wird oder Blasen und Beulen vorhanden sind, die höher als 1 mm sind. Wenden Sie sich in Zweifelsfällen immer an den Holmatro-Händler, der die Ernsthaftigkeit der Beschädigung einschätzen kann.
- Ersetzen Sie den Schlauch spätestens 10 Jahre nach dem Herstellungsdatum, unabhängig von seinem Zustand und dem äußeren Erscheinungsbild. Das Herstellungsdatum ist Teil des Prüfcodes. Die ersten vier Stellen des Prüfcodes spezifizieren das Herstellungsdatum des Schlauchs (JJMM****).

8.5.3 *Hydraulikkupplungen*

- Überprüfen Sie die Kupplungen auf Beschädigung. Lassen Sie beschädigte Kupplungen von einem zertifizierten Holmatro-Techniker ersetzen.
- Reinigen Sie die Kupplung mit lauwarmem Wasser und einer milden Seifenlösung.
- Trocknen Sie die Kupplungen.
- Schmieren Sie das Ende der Kupplung mit Hydrauliköl oder durch Einspritzen von WD-40.
- Schmieren Sie den Sicherungsring durch Einspritzen von WD-40 in den Raum zwischen dem rückwärtigen Abschnitt und dem Sicherungsring.
- Schließen Sie die Kupplungen an und prüfen Sie, ob sich diese automatisch arretieren. Kontrollieren Sie die Sicherungsfunktion, indem Sie die Schläuche mit normaler Handkraft auseinanderziehen. Die Kupplungen dürfen nicht rutschen.
- Trennen Sie die Kupplungen, indem Sie den Sicherungsring drehen und zurückziehen.
- Verbinden und trennen Sie die Kupplungen ein paar Mal, um die interne Schmierung des Sperrsystems zu verbessern.

8.5.4 *Staubschutzkappen*

- Überprüfen Sie die Staubschutzkappen auf Beschädigung. Ersetzen Sie beschädigte Staubschutzkappen.
- Reinigen Sie die Staubschutzkappen unter fließendem Wasser. Trocknen Sie die Staubschutzkappe und pflegen Sie sie mit Schutzöl.

8.5.5 *Tragegriff*

- Überprüfen Sie den Tragegriff auf Beschädigung. Ersetzen Sie einen beschädigten Tragegriff.
- Überprüfen Sie die Befestigung des Tragegriffs. Schrauben Sie bei Bedarf die Befestigungen fest oder ziehen Sie den Knopf nach.

8.5.6 *Schutzabdeckung*

- Prüfen Sie die Schutzabdeckung auf Beschädigung.
- Erneuern Sie eine beschädigte Schutzabdeckung.

8.5.7 *Keil*

- Überprüfen Sie den Keil auf Beschädigungen und Verformung. Eine gerollte Oberfläche und eine Axtform sind Anzeichen für einen Austausch. Lassen Sie einen beschädigten Keil von einem zertifizierten Holmatro-Techniker ersetzen.
- Ist der Keil trocken, reinigen und schmieren Sie ihn mit Molykote-Fett 26 HD-EP.

8.5.8 *Keilklingen*

- Überprüfen Sie die Keilklingen auf Verformung.
- Reinigen Sie die Zähne der Keilklingen.
- Sind die Keilklingen trocken, reinigen und schmieren Sie sie mit Molykote-Fett 26 HD-EP.

8.5.9 *Griffflächen*

- Prüfen Sie nach jedem Gebrauch den Zustand der Griffflächen.
- Erneuern Sie die Keilklingen, falls die Griffflächen verschlissen oder beschädigt sind.

8.6 *Vom Händler auszuführende jährliche Wartung*

Wir empfehlen, die Ausrüstung von einem zertifizierten Holmatro-Techniker jährlich überprüfen, kontrollieren, einstellen und testen zu lassen, der über entsprechende Kenntnisse und die nötigen Werkzeuge verfügt (siehe auch Abschnitt 1.7).

Der Holmatro-Händler übernimmt für Sie gerne die jährliche Wartung auf der Basis eines Wartungsvertrages.

8.7 Langfristige Lagerung

- Vergewissern Sie sich, dass die Ausrüstung vollkommen drucklos ist.
- Lagern Sie die Ausrüstung an einem trockenen und gut belüfteten Platz. Verwenden Sie zusätzliche Schutzmittel an den äußeren Stahlteilen.

9 Stilllegung/Wiederverwertung

Am Ende ihrer Lebensdauer kann die Ausrüstung verschrottet und wiederverwertet werden.

- Vergewissern Sie sich, dass die Ausrüstung so stillgelegt wurde, dass ein Gebrauch unmöglich ist.
- Vergewissern Sie sich, dass die Ausrüstung keine Komponenten unter Druck enthält.
- Recyceln Sie die verschiedenen in der Ausrüstung verwendeten Materialien wie Stahl, Aluminium, NBR (Butadien-Acrylnitril-Kautschuk) und Kunststoff.
- Sammeln Sie sämtliche gefährlichen Substanzen getrennt und entsorgen Sie sie auf umweltgerechte Weise.
- Informieren Sie sich beim Holmatro-Händler über die Wiederverwertung.

1 Introducción

1.1 Exención de responsabilidad

Todos los derechos reservados. Ningún fragmento de esta publicación podrá ser divulgado, reproducido o modificado en modo alguno sin el consentimiento previo por escrito de Holmatro. Holmatro se reserva el derecho de modificar o cambiar piezas de herramientas sin previo aviso. Asimismo, el contenido de este manual de usuario puede ser modificado en cualquier momento. Este manual de usuario hace referencia a los modelos fabricados en este momento y a la legislación actualmente en vigor. Holmatro no acepta responsabilidad alguna por posibles daños derivados del uso de este manual de usuario con respecto a ningún equipo suministrado o que posiblemente sea suministrado, sujeto a negligencia grave o intencionada por parte de Holmatro. Si desea más información sobre el uso del manual de usuario, el mantenimiento y/o reparación del equipo Holmatro, póngase en contacto con Holmatro o el distribuidor oficial designado. Se ha prestado toda la atención posible a la composición y precisión de este manual de usuario. Sin embargo, Holmatro no se hace responsable por errores y omisiones u obligaciones que pudieran surgir. Si la corrección o integridad de este manual de usuario no estuviera clara, deberá ponerse en contacto con Holmatro.

1.2 Acerca de este manual

Las instrucciones originales de este manual se han escrito en inglés. Las versiones en otros idiomas de este manual son una traducción de las instrucciones originales.

1.3 Definiciones

Sistema:	el conjunto de la bomba, manguera(s) y herramienta(s).
Bomba:	dispositivo que suministra flujo y presión hidráulicos.
Manguera:	un conjunto de conducto hidráulico flexible y acoplamientos.
Herramienta:	dispositivo hidráulico como una cizalla, dispersor, herramienta combi, ariete o cilindro.
Equipo:	herramienta(s), manguera(s), bomba o accesorios.

1.4 General

Le agradecemos la compra de este producto Holmatro. Este manual de usuario proporciona instrucciones sobre el funcionamiento, mantenimiento, averías y seguridad del equipo en cuestión. Se describen también en este manual de usuario las normas de seguridad para el uso de un sistema Holmatro completo. Las ilustraciones de este manual de usuario pueden diferir ligeramente, dependiendo del modelo.

Cualquier persona relacionada con la puesta en funcionamiento del equipo, su uso, mantenimiento o reparación de averías deberá haber leído y comprendido este manual de usuario, en particular las normas de seguridad.

Para evitar errores de funcionamiento y asegurarse de que el equipo funcione sin problemas, deberá mantener siempre los manuales de usuario a disposición del operario.

1.5 Aplicación

Este producto forma parte de un equipo concebido para su uso por servicios de emergencias. El propósito exclusivo de la herramienta es crear espacio donde sólo hay disponible un espacio de inserción mínimo, de modo que haya espacio suficiente para rescatar a una víctima atrapada o retirar la carga con un dispersor o un globo de elevación de Holmatro.

La versión ST se ha diseñado para el uso por parte de los cuerpos de seguridad del estado. El color es principalmente negro.

1.6 Requisitos del sistema

Debido a la diversidad de control, presión de funcionamiento y volumen de aceite necesario por herramienta, no todas las combinaciones de bombas, mangueras y herramientas de Holmatro pueden ser aplicables. En caso de duda sobre la compatibilidad del sistema, consulte siempre con un agente de Holmatro.

1.7 Personal cualificado

El sistema únicamente puede ser manejado por personas con formación para su uso. Respete siempre la legislación local, así como los reglamentos de seguridad y medioambientales. El trabajo de reparación sólo podrá ser realizado por un técnico certificado de Holmatro.

1.8 Garantía

Consulte los términos y condiciones generales de venta para conocer las condiciones de la garantía, disponibles a través de su agente Holmatro bajo pedido.

Holmatro le advierte que la garantía de sus piezas de equipo o sistema vencerá, debiendo indemnizar a Holmatro frente a cualquier responsabilidad respecto de los productos dañados en caso de que:

- el servicio o mantenimiento no se hubiera llevado a cabo siguiendo estrictamente las instrucciones, las reparaciones no hubieran sido ejecutadas por un técnico certificado de Holmatro o se hubieran llevado a cabo sin consentimiento previo por escrito;
- se hayan realizado cambios de fabricación propia, cambios estructurales, desactivación de los dispositivos de seguridad, ajustes incorrectos de las válvulas hidráulicas y reparaciones defectuosas;
- se hubieran utilizado piezas o lubricantes no originales de Holmatro distintos de los recomendados aquí;
- se utilizara la pieza del equipo o el sistema imprudentemente, con errores de funcionamiento, de forma inadecuada, negligente o no acorde a su naturaleza y/o finalidad.

1.9 Declaración de conformidad

El equipo tiene certificación CE. Esto quiere decir que el equipo es conforme con los requisitos esenciales relativos a la seguridad. La Declaración de conformidad original se suministra con el equipo. Las normas y las Directivas que se han tenido en consideración para el diseño se indican en la sección "Especificaciones técnicas" de este documento.

2 Normas de seguridad

2.1 Explicación de los símbolos usados en este manual

En este manual se usan los siguientes símbolos para indicar posibles peligros.



PELIGRO

Indica una situación de peligro inminente que, de no evitarse, producirá lesiones graves o incluso la muerte.



ADVERTENCIA

Indica una situación potencialmente peligrosa que, de no evitarse, podría producir lesiones graves o incluso la muerte.



PRECAUCIÓN

Indica una situación potencialmente peligrosa que, de no evitarse, puede producir lesiones leves o moderadas.



AVISO

Se utiliza para tratar prácticas no relacionadas con lesiones físicas que, de no evitarse, pueden producir daños materiales.



NOTA

Destaca información importante para un uso óptimo del producto. Este símbolo se muestra en el manual de usuario con todas las normas relativas al uso o el mantenimiento del producto.

Respete siempre estos reglamentos, así como los reglamentos de seguridad vigentes localmente, y proceda con sumo cuidado.
Informe sobre estas normas de seguridad a todas las personas relacionadas con las actividades de la operación.

2.2 Placa de modelo y marcado CE en el equipo








Consulte Fig. 1.

Todos los pictogramas fijados al equipo y relativos a peligro y seguridad deberán ser acatados y permanecer claramente legibles.



ADVERTENCIA

El incumplimiento de estas instrucciones puede provocar daños personales, accidentes mortales, daños al sistema o pérdidas importantes.

Pos.	Tipo de marca	Descripción	Nº de pieza
A		NOTA Lea el manual de usuario antes de comenzar.	Póngase en contacto con Holmatro.
		ADVERTENCIA Lleve calzado de seguridad con un buen apoyo para los tobillos y protección en la puntera.	
		ADVERTENCIA Use guantes de seguridad.	
		ADVERTENCIA Peligro de corte o pellizco en partes del cuerpo.	
		ADVERTENCIA Lleve prendas de seguridad para todo el cuerpo con material reflectante.	
		ADVERTENCIA Lleve gafas de seguridad (o pantalla completa).	
		ADVERTENCIA Lleve casco.	
B	Placa de modelo	Placa de modelo con: <ul style="list-style-type: none"> • Indicación de modelo • Número de serie • Fecha de construcción • Marcado CE 	Póngase en contacto con Holmatro.

Si los pictogramas fueran ilegibles, haga que un técnico certificado de Holmatro los cambie.

2.3 Normas de seguridad generales

- Use este equipo exclusivamente para las actividades para las que ha sido diseñado. Si tiene alguna duda o cuestión, consulte siempre a su agente de Holmatro.
- Reemplace los símbolos, pictogramas y etiquetas de información ilegibles por otros idénticos, disponibles a través de su agente de Holmatro.
- Las piezas barnizadas, plásticas o de goma no son resistentes a líquidos o ácidos corrosivos. Con excepción de las piezas eléctricas, lave las piezas que hayan entrado en contacto con líquido o ácido corrosivo con abundante agua. Consulte a su agente de Holmatro para una lista de resistencia.
- Evite suciedad dentro de y sobre los acoplamientos.
- Proteja el equipo contra chispas durante actividades de soldadura o amoladura.
- Evite posturas incorrectas mientras trabaja. Pueden provocar lesiones físicas.
- Siga las instrucciones de revisión y mantenimiento.
- La modificación de las piezas del equipo o del sistema sólo puede ser llevada a cabo por un técnico certificado de Holmatro. En caso de modificaciones, conserve el manual original y el manual de la modificación.
- Use solamente piezas originales de Holmatro y los productos de mantenimiento recomendados por Holmatro.

2.4 Seguridad personal

El personal que utilice o asista en la utilización de este equipo deberá llevar todos los medios de protección personales prescritos para el procedimiento estándar de trabajo. El uso negligente de los medios de protección personal podría ocasionar graves lesiones. Durante el uso utilice al menos los siguientes medios de protección personales:

- Casco;
- Gafas o pantalla completa de seguridad;
- Guantes de seguridad;
- Indumentaria de seguridad para todo el cuerpo;
- Calzado de seguridad con un buen apoyo para los tobillos y protección en la puntera.

2.5 Normas de seguridad con respecto al equipo

- Asegúrese de que la carga siempre sea transportada por la mayor superficie posible de las cuchillas de la cuña.
- Asegúrese de que la carga no esté sobre la cubierta protectora.
- Nunca se coloque inmediatamente detrás de la herramienta.
- Asegúrese de que la carga siempre esté apoyada.

2.6 Normas de seguridad con respecto al funcionamiento del sistema

- Haga una valoración del riesgo del procedimiento antes de comenzar a trabajar (EN-ISO 12100).
- Mantenga a los transeúntes a distancia y tenga extremo cuidado con la proximidad de personas y animales.
- Asegúrese de que el área de trabajo esté claramente dispuesta y tenga una buena iluminación.
- Evite el estrés y trabaje de forma estructurada. Esto reduce el riesgo de errores, combinaciones de peligros y accidentes.
- Antes de su uso, compruebe que el equipo no presente daños. No use el equipo si no está en perfectas condiciones, y consulte a su agente de Holmatro.
- Permanezca sobre una base estable y sujete el equipo con ambas manos.
- Sostenga el equipo sólo por su agarradera de transporte. Nunca utilice partes de la manguera como agarraderas de transporte.

- Durante la operación, nunca se ponga entre el objeto y el equipo.
- Vigile la situación del equipo y la estructura continuamente mientras usa el equipo.
- Las piezas de un objeto que pueden salir despedidas deben asegurarse.
- Nunca acople ni desacople acoplamientos mientras el sistema esté bajo presión.
- Use solamente accesorios originales Holmatro y asegúrese de que han sido conectados correctamente.
- Asegúrese de no poner nunca partes del cuerpo entre piezas en movimiento. Existe riesgo de que estas partes del cuerpo puedan ser aplastadas o cortadas.
- Asegúrese de que la manivela de hombre muerto no se atasque.
- Deténgase inmediatamente si el sistema hace ruidos extraños o muestra un comportamiento anormal.
- Deténgase inmediatamente si el equipo pierde aceite. Un escape de aceite a presión puede penetrar en la piel y provocar lesiones graves. Acuda inmediatamente al hospital para solicitar asistencia médica con una persona que haya sufrido una inyección de aceite. Especifique el tipo de aceite al personal sanitario.
- Devuelva el equipo inactivo inmediatamente a la estación de herramientas.
- Respete siempre los reglamentos de seguridad aplicables a otros equipos que se utilizan en la operación.

2.7 Normas de seguridad con respecto al mantenimiento

- Use medidas de protección personales cuando realice tareas de mantenimiento.
- Nunca trabaje de modo que pudiera poner en peligro la seguridad.
- Asegúrese de que el equipo no pueda balancearse o cambiar de dirección. El control y el accionador deben estar apagados y protegidos contra una activación inesperada.
- Asegúrese de que las piezas móviles no se muevan de forma inesperada.
- Los fluidos utilizados y las fugas de éstos, así como otros productos consumidos durante las actividades, deben recogerse y desecharse de forma responsable con el medio ambiente.

3 Descripción

3.1 Equipo

Ésta es una herramienta hidráulica de doble acción concebida para ser accionada únicamente por una bomba hidráulica de Holmatro. El aceite de la bomba hidráulica se suministra a la unidad mediante mangueras de alta presión. El sistema funciona con aceite mineral a una presión de funcionamiento máxima de 720 bares.

La herramienta tiene una válvula de seguridad en el conducto de retorno. Si se bloquea el conducto de retorno a la bomba, esta válvula de seguridad del conducto de retorno evitará una presión excesiva en la herramienta permitiendo la fuga de aceite al exterior. Nunca cambie la configuración de esta válvula de seguridad.

3.1.1 Designación de tipo

Ejemplo: PW 5624 (ST)

Dígito	Ejemplo	Descripción
1-2	PW	Cuña eléctrica
3-6	5624	Código de modelo
7-8	ST	ST = Tácticas especiales - el color es principalmente negro

3.2 Identificación del producto

Consulte Fig. 2.

- | | | | |
|---|--------------------------|---|---------------------------|
| 1 | Cuña | 5 | Manivela de hombre muerto |
| 2 | Cuña | 6 | Acoplamiento CORE |
| 3 | Cubierta protectora | 7 | Superficie de agarre |
| 4 | Agarradera de transporte | | |

3.3 Technical specifications

Especificaciones	Unidad	PW 5624	PW 5624 ST
Presión de funcionamiento máxima	bar/MPa	720/72	
	psi	10443	
Fuerza de dispersión	kN/t	235 / 24	
	lbf	52830	
Altura de elevación máxima	mm	51	
	in	2	
Altura de inserción mínima	mm	6	
	in	0.2	
Ángulo de cuña	°	15	
Volumen de aceite hidráulico necesario	cc	122	
	oz	4.1	
Tipo de aceite hidráulico		ISO-L HV VG 15/22	
Peso , lista para su uso	kg	9.2	9.1
	lb	20.3	20.1
Dimensión Consulte Fig. 3	mm	648 x 225 x 188	643 x 225 x 188
	in	25.5 x 8.9 x 7.4	25.3 x 8.9 x 7.4
Intervalo de temperatura	°C	-20 +55	
	°F	-4 +131	
Directivas		2006/42/EC	

3.4 Accesorios

Descripción	Modelo	PW 5624	PW 5624 ST
Cuchilla de cuña de repuesto		150.013.729	150.013.729
Arnés de transporte		150.553.115	150.553.115
Correa de transporte		150.582.506	150.582.506
Bolsa de transporte		150.003.375	150.003.375
manguera CORE	C 05 ST		150.570.186
	C 10 ST		150.570.187
bomba manual	PA 09 H 2 C ST		150.142.074

4 Preparación para el primer uso

4.1 General

Compruebe que el equipo esté completo y no sufra daños. No use el equipo si está dañado; en ese caso, contacte con el agente de Holmatro.

5 Funcionamiento

5.1 Funcionamiento del sistema

5.1.1 General

Un sistema es un conjunto de una bomba hidráulica, manguera(s), y una o más herramientas.

La bomba hidráulica es propulsada por un motor de combustión interna, motor eléctrico o energizada neumáticamente o a mano o con el pie. Esta bomba desplaza aceite hidráulico y es capaz de aumentar la presión. La manguera tiene como finalidad transportar el aceite hidráulico entre la bomba y la herramienta.

La herramienta tiene un cilindro hidráulico que contiene un pistón que puede moverse axialmente. Si el cilindro se bombea completamente desde la parte inferior, la presión aumenta debajo del pistón para que sea empujado hacia fuera. Si el cilindro es bombeado completamente hasta la parte superior, el pistón es empujado de vuelta al interior del cilindro.

La dirección del movimiento del cilindro es determinada por una válvula de control, la también denominada manivela de hombre muerto. Esta manivela de hombre muerto puede girarse a la izquierda o a la derecha, determinando así la dirección en que se mueve el pistón. En la posición neutra no aumenta la presión en el cilindro y el aceite fluye sin presión de regreso a la bomba. Si se suelta la manivela de hombre muerto, regresa automáticamente a la posición neutra y el pistón dejar de moverse inmediatamente.

En herramientas como cizallas, dispersores y herramientas combi el movimiento axial del pistón inicia un mecanismo que realiza un movimiento de corte o dispersión.

La manguera es la pieza del equipo que conecta la bomba a la herramienta, creando así un sistema cerrado.

5.1.2 Acoplamientos CORE™

La manguera hidráulica del sistema CORE™ es una manguera individual, que combina una manguera de suministro de alta presión en el interior de una manguera de retorno de baja presión. El acoplamiento hembra tiene una única función: tras la desconexión conecta el suministro y las tuberías de retorno internamente. Esto implica que puede conectar y desconectar herramientas sin interrumpir el suministro de aceite a la manguera.

5.2 Conexión de las mangueras hidráulicas

5.2.1 General



PRECAUCIÓN

Nunca utilice acoplamientos dañados.

Nunca utilice alicates ni herramientas similares para conectar los acoplamientos hidráulicos.

5.2.2 Manguera con acoplamientos CORE™

Consulte Fig. 4.

- Retire las tapas para el polvo de los acoplamientos.
- Compruebe los acoplamientos en busca de suciedad y daños y límpielos si es necesario.
- Inserte los acoplamientos sosteniendo uno contra otro y empujando el acoplamiento macho con una acción en el acoplamiento hembra. El anillo externo del acoplamiento hembra debe moverse en dirección contraria a las flechas.
- Tire de ambos acoplamientos para comprobar si los acoplamientos no se pueden separar con un esfuerzo manual normal.
- Introduzca las tapas para el polvo unas dentro de otras para evitar la suciedad.



AVISO

No almacene la manguera con los extremos acoplados entre sí.

5.3 Desconexión de las mangueras hidráulicas

5.3.1 General



PRECAUCIÓN

Nunca utilice alicates ni herramientas similares para desconectar los acoplamientos hidráulicos.

5.3.2 Manguera con acoplamientos CORE™

Consulte Fig. 5.

- Desconecte las tapas de polvo una de la otra.
- Desconecte los acoplamientos girando el anillo externo del acoplamiento hembra y luego deslizándolo en la dirección de las flechas. El acoplamiento macho resbalará hacia fuera.
- Retire la suciedad y el aceite de los acoplamientos y las tapas para el polvo.
- Vuelva a colocar las tapas para el polvo en los acoplamientos macho y hembra.

5.4 Liberación de presión en mangueras y herramientas no conectadas

5.4.1 General

Las diferencias de temperatura pueden causar sobrepresión en mangueras y herramientas desconectadas. Esta sobrepresión puede hacer imposible la conexión de las piezas. Puede usar la herramienta de descarga de presión para eliminar esta sobrepresión. Este accesorio está disponible para todos los sistemas de manguera de Holmatro y se suministra por defecto con cada bomba.



AVISO

recomendamos que mantenga a mano más de una de estas herramientas.

5.4.2 Liberación de presión en mangueras y herramientas no conectadas (sistema CORE™)

Este accesorio está disponible para el sistema CORE™ y se suministra de serie con cada bomba.



AVISO

Recomendamos que mantenga a mano más de una de estas herramientas.



Consulte Fig. 6.

- Enganche la herramienta de descarga de presión sobre el acoplamiento macho (1).

- Gire la manija en el sentido de las agujas del reloj (2) para liberar la presión. Se liberará algo de aceite.
- Gire la manija en el sentido contrario a las agujas del reloj (3).
- Retire la herramienta de descarga de presión del acoplamiento (4).

5.5 Funcionamiento de la manivela de hombre muerto

La manivela de hombre muerto se usa para determinar el movimiento de los émbolos. En la posición neutra no aumenta la presión y el aceite fluye sin presión de regreso a la bomba. Si se suelta la manivela de hombre muerto, esta regresa automáticamente a la posición neutra y detiene el movimiento de los émbolos.

	Sostenga la manivela de hombre muerto en esta posición para abrir la herramienta/las cuchillas. La presión aumenta en la herramienta. El aceite de retorno de la herramienta fluye sin presión de vuelta a la bomba.
	Sostenga la manivela de hombre muerto en esta posición para cerrar la herramienta/las cuchillas. La presión aumenta en la herramienta. El aceite de retorno de la herramienta fluye sin presión de vuelta a la bomba.

6 Uso

6.1 General

El equipo de un sistema de rescate debe estar siempre preparado para su uso. Esto implica que el equipo debe ser comprobado e inspeccionado inmediatamente tras su uso antes de guardarlo.



ADVERTENCIA

Asegúrese de que está al día en todas las normas de seguridad y de que domina el uso de todo el equipo del sistema con el que va a trabajar.
Nunca intente conectar o desconectar acoplamientos hidráulicos si se está usando el equipo o si el sistema está presurizado.



PRECAUCIÓN

Para evitar que se enrolle: No utilice la manguera si las protecciones de curvado están dañadas y no doble la manguera más del radio de curvatura mínimo de 75 mm.
No tire de la manguera para mover una herramienta o una bomba.

6.2 Antes del uso

- Compruebe que la agarradera de transporte esté bien fijada.
- Compruebe que la cubierta protectora esté presente y no sufra daños.
- Conecte las mangueras hidráulicas. Consulte la sección 5.2.
- Ponga en marcha la bomba hidráulica.

6.3 Durante el uso



ADVERTENCIA

Lleve medios de protección personales en todo momento. Nunca se coloque inmediatamente detrás de la herramienta. Estas herramientas poseen una enorme potencia.

6.3.1 Extensión de la cuña - elevación

- Coloque ambas cuchillas de la cuña entre el objeto a separar:
 - Asegúrese de que las cuchillas de la cuña estén en contacto con la carga en la mayor superficie posible.
 - Evite las cargas concentradas sobre las cuchillas de la cuña.
 - Evite que la carga entre en contacto con la cubierta protectora.



ADVERTENCIA

Asegúrese de que la carga descansa siempre sobre las superficies de agarre de las cuchillas de la cuña (Fig. 2,7).

- Gire la manivela de hombre muerto a la posición "abrir" de modo que la cuña se extienda y los objetos se separen:
 - Es posible que el cilindro gire con respecto a la cuña. Esto es el resultado de un agarre insuficiente de una de las cuchillas de la cuña. Evite esta rotación excesiva parando y empezando de nuevo.
- Observe la acción de dispersión:
 - Evite daños a la herramienta y compruebe el comportamiento de la carga.
 - Asegúrese de que haya suficiente espacio disponible para la cuña. La cuña se extiende entre las cuchillas de la cuña.

6.3.2 Retracción de la cuña - descenso

- Gire la manivela de hombre muerto a la posición "cerrar" de modo que la cuña se retraiga y los objetos se acerquen:
 - Es posible que la punta de la cuña se combe ligeramente. Evite la deformación excesiva parando a tiempo y empezando de nuevo.

6.4 Después del uso

6.4.1 Apagado y desconexión

- Asegúrese de que la cuña esté totalmente retraída.
- Desconecte la(s) manguera(s) hidráulica(s) de la herramienta y la bomba. Consulte el capítulo 5.3.

6.4.2 Inspección

- Compruebe la herramienta para ver su integridad, fugas de aceite y daños. No use la herramienta si presenta fugas o está dañada, y póngase en contacto con el agente de Holmatro.
- Compruebe si las cuchillas de la cuña sufren daños.

6.5 Limpieza y almacenaje

- Limpie la herramienta y los accesorios antes del almacenaje.
- Limpie los acoplamientos y las tapas para el polvo. Asegúrese de que las tapas para el polvo estén instaladas.

- Seque la herramienta si se ha usado en condiciones de humedad. Aplique una capa fina de aceite conservante a las piezas de acero externas.
- Guarde la herramienta en un lugar seco y bien ventilado.

7 Resolución de problemas

7.1 General

El mantenimiento preventivo adecuado del equipo preserva la seguridad de funcionamiento y alarga la vida útil del mismo. Para fallos de funcionamiento o reparaciones, especifique siempre el modelo y número de serie del equipo.



PRECAUCIÓN

Al realizar actividades de mantenimiento, cumpla siempre las normas de seguridad correspondientes. Lleve los equipos de protección personal prescritos.

7.2 Los acoplamientos no se conectan o desconectan

Posible causa	Solución
Los acoplamientos están sucios en su parte frontal.	Limpie los acoplamientos.
La herramienta y/o la manguera están presurizadas. Puede deberse a fluctuaciones de temperatura durante el almacenamiento y transporte.	Use la herramienta de descarga de presión para liberar la presión.
El acoplamiento hembra está defectuoso.	Hágalo reparar por un técnico certificado de Holmatro.
Los acoplamientos no están colocados adecuadamente en línea uno con el otro para la conexión.	Coloque ambos acoplamientos adecuadamente en línea uno con el otro y presiónelos juntos en una acción uniforme y apriete.
Los acoplamientos no están colocados correctamente en línea con el otro para la desconexión.	Apoye y guíe el acoplamiento macho al desconectar.
El anillo de cierre del acoplamiento hembra está bloqueado por la suciedad.	Compruebe el anillo de cierre del acoplamiento hembra y límpielo.

7.3 Los acoplamientos no se mantienen conectados

Posible causa	Solución
El anillo externo se atasca durante la conexión.	Sostenga la manguera evitando que se doble durante la conexión.
El mecanismo de cierre del acoplamiento hembra no funciona.	<ul style="list-style-type: none"> • Limpie el acoplamiento hembra con agua corriente limpia. • Séquelo y trate el interior del anillo externo con aceite conservante. • Coloque y retire la tapa para el polvo o el acoplamiento macho repetidamente hasta que el anillo externo vuelva hacia atrás.

Posible causa	Solución
El acoplamiento hembra está defectuoso.	Hágalo reparar por un técnico certificado de Holmatro.

7.4 La herramienta no funciona o no funciona adecuadamente

Posible causa	Solución
Uno o más acoplamientos no están conectados adecuadamente.	Desconecte y vuelva a conectar el/los acoplamiento(s).
No queda aceite en la bomba.	Vuelva a rellenar de aceite.
Hay aire en el sistema.	<ul style="list-style-type: none"> • Vuelva a rellenar de aceite. • Conexión de las mangueras hidráulicas. • Conecte la herramienta. • Abra y cierre (totalmente) la herramienta una vez.
La válvula de descarga de presión de la bomba está abierta.	Gire el tornillo de la válvula de descarga de presión hasta el tope en el sentido contrario a las agujas del reloj a la posición de "funcionamiento".
La bomba no acumula presión.	Consulte el manual de usuario de la bomba.
El aceite produce espuma.	Apague la bomba. Tras unos minutos,encienda la bomba de nuevo.

7.5 La manivela de hombre muerto está atascada o no regresa automáticamente a la posición neutra

Posible causa	Solución
La manivela de hombre muerto presenta daños externos.	Hágalo reparar por un técnico certificado de Holmatro.
La manivela de hombre muerto está defectuosa.	Hágalo reparar por un técnico certificado de Holmatro.

8 Mantenimiento

8.1 General

El mantenimiento preventivo adecuado del equipo preserva la seguridad de funcionamiento y alarga la vida útil del mismo. Para fallos de funcionamiento o reparaciones, especifique siempre el modelo y número de serie del equipo.



PRECAUCIÓN

Al realizar actividades de mantenimiento, cumpla siempre las normas de seguridad correspondientes. Lleve los equipos de protección personal prescritos.

8.2 Sustancias peligrosas



PRECAUCIÓN

Los fluidos utilizados y las fugas de éstos, así como otros productos consumidos durante las actividades, deben recogerse y desecharse de forma responsable con el medio ambiente.

8.3 Materiales de mantenimiento

Aplicación	Tipo de material de mantenimiento	Cantidad
Piezas de acero	Aceite conservador WD-40	Según sea necesario
	Tectyl ML de Valvoline (conservación a largo plazo)	Según sea necesario
Acoplamiento hidráulicos	Aceite conservador WD-40	Según sea necesario
Cuña y cuchillas de la cuña	Grasa Molykote 26 HD-EP	Según sea necesario

Contacte con el agente Holmatro si desea información sobre las piezas de repuesto.

8.4 Calendario de mantenimiento

Este calendario es un promedio. En función de la intensidad de uso del equipo, Holmatro puede facilitarle un calendario de mantenimiento específico para usted.

Objeto	Acción	Intervalo de tiempo					
		Después de cada uso	Cada mes o tras cada 10 horas de uso	Cada 3 meses o tras cada 25 horas de uso	Cada 6 meses o tras cada 50 horas de uso	Cada 100 horas de trabajo	Anualmente. Mantenimiento del agente de Holmatro.
General	Revisar	x					x
Acoplamiento hidráulicos	Revisar, limpiar, lubricar	x					x
Tapas para el polvo	Revisar	x					x
Mangueras hidráulicas	Revisar	x					x
Agarradera de transporte	Revisar		x				x
Cubierta protectora	Revisar		x				x
Cuña	Revisar, limpiar, lubricar	x					x
Cuchillas de la cuña	Revisar, limpiar, lubricar	x					x
Superficies de agarre	Revisar	x					x

8.5 Actividades de mantenimiento

8.5.1 *General*

- Después de cada uso:
 1. Compruebe el funcionamiento de la herramienta.
 2. Compruebe la herramienta en busca de daños y fugas. Si la herramienta no funciona adecuadamente y/o presenta fugas, hágala reparar por un técnico certificado de Holmatro.

8.5.2 *Mangueras hidráulicas*



ADVERTENCIA

Compruebe que las protecciones de curvado de la manguera estén en su posición y en buen estado.

- Compruebe la manguera en busca de daños o fugas. Retire la manguera si presenta fugas, si está retorcida, si se ve la cubierta reforzada o si tiene ampollas o bultos de más de 1 mm. En caso de duda contacte siempre con un agente de Holmatro que pueda valorar la gravedad de los daños.
- Cambie la manguera no más tarde de 10 años después de su fecha de fabricación, independientemente de su uso y aspecto externo. La fecha de fabricación es parte del código de control, las 4 primeras cifras del código de control especifican la fecha de fabricación de la manguera (aamm*****).

8.5.3 *Acoplamientos hidráulicos*

- Compruebe si los acoplamientos sufren daños. Haga que un técnico certificado de Holmatro sustituya los acoplamientos dañados.
- Limpie el acoplamiento con agua tibia y una solución jabonosa suave.
- Seque los acoplamientos.
- Lubrique el extremo del acoplamiento con aceite hidráulico o inyecte WD-40.
- Lubrique el anillo de seguridad inyectando WD-40 en el espacio entre la sección posterior y el anillo de seguridad.
- Conecte los acoplamientos y compruebe si el acoplamiento se bloquea automáticamente. Compruebe el bloqueo tirando de las mangueras con un esfuerzo manual normal. Los acoplamientos no deben deslizarse.
- Desconecte los acoplamientos girando el anillo de seguridad y tirando de él hacia atrás.
- Conecte y desconecte los acoplamientos unas cuantas veces para mejorar la lubricación interna del sistema de bloqueo.

8.5.4 *Tapas para el polvo*

- Compruebe si hay daños en las tapas para el polvo. Sustituya las tapas para el polvo que presenten daños.
- Limpie las tapas para el polvo con agua corriente. Seque la tapa para el polvo y trátela con aceite conservador.

8.5.5 *Agarradera de transporte*

- Compruebe si hay daños en la agarradera de transporte. Cambie una agarradera de transporte defectuosa.
- Compruebe la fijación de la agarradera de transporte. Si fuera necesario, sujétela firmemente apretando los pernos o volviendo a apretar firmemente la manija.

8.5.6 Cubierta protectora

- Compruebe la cubierta protectora para ver si ha sufrido daños.
- Sustituya las cubiertas protectoras dañadas.

8.5.7 Cuña

- Compruebe la cuña en busca de daños y deformación. Una superficie rodada y una forma de hacha son indicaciones de sustitución. Haga que un técnico certificado de Holmatro sustituya una cuña dañada.
- Si la cuña está seca, limpie y lubrique la cuña con grasa Molykote 26 HD-EP.

8.5.8 Cuchillas de la cuña

- Compruebe si las cuchillas de la cuña sufren deformación.
- Limpie los dientes de las cuchillas de la cuña.
- Si las cuchillas de la cuña están secas, limpie y lubrique las cuchillas de la cuña con grasa Molykote 26 HD-EP.

8.5.9 Superficies de agarre

- Compruebe el estado de las superficies de agarre tras cada uso.
- Sustituya las cuchillas de la cuña si las superficies de agarre están desgastadas o dañadas.

8.6 Mantenimiento anual del agente

Recomendamos que el equipo sea inspeccionado, comprobado, ajustado y probado una vez al año por un agente de Holmatro que tenga los conocimientos adecuados y las herramientas necesarias (consulte también la sección 1.7).

El agente de Holmatro puede llevar a cabo el mantenimiento anual para usted a través de una base contractual.

8.7 Almacenamiento a largo plazo

- Asegúrese de que el equipo se haya despresurizado completamente.
- Almacene el equipo en un lugar seco y bien ventilado. Utilice conservantes adicionales en las piezas de acero externas.

9 Retirada del servicio activo/reciclaje

Al final de su vida útil el equipo puede ser desechado y reciclado.

- Asegúrese de que no pueda volver a utilizarse el equipo.
- Compruebe que el equipo no contenga ningún componente presurizado.
- Recicle los distintos materiales utilizados en el equipo como acero, aluminio, NBR (goma nitrílica) y plástico.
- Recoja todas las sustancias peligrosas por separado y deshágase de ellas de modo respetuoso con el medio ambiente.
- Consulte con el agente de Holmatro sobre el reciclaje.

1 Introdução

1.1 Cláusula de desresponsabilização

Todos os direitos reservados. Nenhuma parte desta publicação pode ser divulgada, reproduzida ou modificada sem o consentimento prévio por escrito da Holmatro. A Holmatro reserva-se o direito de modificar ou alterar peças de ferramentas sem aviso prévio. Do mesmo modo, o conteúdo deste manual do utilizador pode ser modificado a qualquer altura. Este manual do utilizador baseia-se e está relacionado com os modelos fabricados neste momento e com a legislação actualmente em vigor. A Holmatro não aceita qualquer tipo de responsabilidade por possíveis danos resultantes da utilização deste manual do utilizador relativamente a qualquer equipamento fornecido ou a ser possivelmente fornecido, sujeita à intenção ou a negligência grave da parte da Holmatro. Para obter informações detalhadas sobre a utilização do manual do utilizador, da manutenção e/ou reparação de equipamentos da Holmatro, deve contactar a Holmatro ou o distribuidor oficial designado. Foi dada toda a atenção possível à composição e exactidão deste manual do utilizador. No entanto, a Holmatro não pode ser considerada responsável por erros e omissões ou obrigações derivados da sua utilização. Se a correcção ou abrangência deste manual do utilizador não for clara, deve contactar a Holmatro.

1.2 Acerca deste manual

As instruções originais deste manual foram redigidas em inglês. As versões deste manual com outros idiomas são uma tradução das instruções originais.

1.3 Definições

Sistema:	o conjunto composto por bomba, mangueira(s) e ferramenta(s).
Bomba:	dispositivo que fornece fluxo e pressão hidráulica.
Mangueira:	um conjunto composto por uma tubagem hidráulica flexível e engates.
Ferramenta:	dispositivo hidráulico, como por exemplo uma tesoura, um tensor, uma ferramenta combinada, um macaco ou cilindro.
Equipamento:	ferramenta(s), mangueira(s), bomba ou acessórios.

1.4 Geral

Obrigado por ter adquirido este produto Holmatro. Este manual do utilizador fornece instruções sobre o funcionamento, manutenção, avarias e segurança do equipamento em questão. São também descritas neste manual do utilizador as regulamentações de segurança para a utilização de um sistema Holmatro completo. As ilustrações presentes neste manual do utilizador podem diferir ligeiramente, dependendo do modelo.

Todas as pessoas envolvidas no processo de colocação do equipamento em funcionamento e na sua utilização, manutenção e resolução de avarias devem ter lido e compreendido este manual do utilizador, especialmente as regulamentações de segurança.

Os manuais do utilizador devem estar sempre ao dispor do operador para evitar riscos de funcionamento e assegurar que o equipamento funciona sem problemas.

1.5 Aplicação

Este produto faz parte do equipamento destinado a ser utilizado por serviços de emergência. O objectivo exclusivo da ferramenta consiste em criar um espaço suficiente onde só exista um espaço exíguo, para resgatar uma vítima encarcerada ou para suportar a carga com um tensor ou uma almofada de elevação Holmatro.

A versão ST destina-se a ser utilizada por entidades de ordem pública. A cor é principalmente o preto.

1.6 Requisitos do sistema

Devido à diversidade no controlo, pressão de funcionamento e volume de óleo necessário por ferramenta, nem todas as combinações das bombas, mangueiras e ferramentas Holmatro se aplicam. Em caso de dúvida sobre a compatibilidade do sistema, consulte sempre o representante Holmatro.

1.7 Pessoal qualificado

O sistema só pode ser utilizado por pessoas com formação na sua utilização. Cumpra sempre os regulamentos locais, de segurança e ambientais. Os trabalhos de reparação só podem ser executados por um técnico certificado pela Holmatro.

1.8 Garantia

Consulte os termos e condições gerais de venda para conhecer as condições da garantia, disponíveis sob pedido no seu representante Holmatro.

A Holmatro chama a atenção para o facto de qualquer garantia sobre o seu equipamento ou sistema prescrever e de que deverá isentar a Holmatro em relação a quaisquer possíveis responsabilidades sobre o produto se:

- a assistência e a manutenção não forem executadas na estrita observância das instruções e as reparações não forem executadas por um técnico certificado pela Holmatro ou forem executadas sem consentimento prévio, por escrito;
- tiverem sido realizadas alterações pelo próprio, alterações estruturais, desactivação de dispositivos de segurança, ajustamentos pouco judiciosos de válvulas hidráulicas e reparações incorrectas;
- não forem utilizadas peças ou lubrificantes genuínos Holmatro, sem ser as recomendadas;
- o equipamento ou sistema for utilizado de forma imprudente, através de erros de operação, utilização imprópria, negligente ou que não esteja em conformidade com a sua natureza e/ou finalidade.

1.9 Declaração de conformidade

O equipamento possui certificação CE, o que significa que o equipamento está em conformidade com os requisitos essenciais em termos de segurança. A Declaração de conformidade original é fornecida com o equipamento.

As normas e directivas que foram tidas em consideração na concepção encontram-se listadas na secção Especificações Técnicas.

2 Regulamentações de segurança

2.1 Explicação dos símbolos utilizados neste manual

Neste manual, os símbolos apresentados a seguir são utilizados para indicar possíveis perigos.



PERIGO

Indica uma situação de perigo iminente que, se não for evitada, resultará em morte ou ferimento grave.



ADVERTÊNCIA

Indica uma potencial situação de perigo que, se não for evitada, poderá resultar em morte ou ferimento grave.



CUIDADO

Indica uma potencial situação de perigo que, se não for evitada, poderá resultar em ferimento ligeiro ou moderado.



AVISO

É usado para abordar práticas não relacionadas com danos físicos que, se não forem evitadas, poderão resultar em danos materiais.



NOTA

Destaca informações importantes para uma utilização segura do produto. Este símbolo é apresentado no manual do utilizador com todas as regulamentações associadas à utilização ou manutenção do produto.

Cumpra sempre estes regulamentos, bem como os regulamentos de segurança em vigor a nível local e prossiga com cuidado.

Informe todas as pessoas envolvidas nas actividades da operação acerca destas regulamentações de segurança.

2.2 Placa de identificação e marca CE do equipamento

Consulte Fig. 1.

Todos os pictogramas afixados no equipamento, referentes a indicações de segurança ou de perigo, devem ser respeitados e mantidos claramente legíveis.



ADVERTÊNCIA

O não cumprimento destas instruções pode resultar em danos físicos graves, acidentes fatais, danos no sistema ou perda consequential.

Pos.	Tipo de marca	Descrição	Referência
A		NOTA Leia o manual do utilizador antes da utilização.	Por favor, contacte a Holmatro.
		ADVERTÊNCIA Use calçado de proteção com bom apoio dos tornozelos e proteção dos dedos.	
		ADVERTÊNCIA Use luvas de proteção.	
		ADVERTÊNCIA Perigo de corte ou aperto de partes do corpo.	
		ADVERTÊNCIA Use vestuário de proteção para todo o corpo, com material refletor.	
		ADVERTÊNCIA Use óculos de segurança (ou máscara facial completa).	
		ADVERTÊNCIA Use um capacete.	
B	Placa de identificação	Placa de identificação com: <ul style="list-style-type: none"> • Indicação do modelo • Número de série • Data de fabrico • Marca CE 	Por favor, contacte a Holmatro.

Se os pictogramas estiverem ilegíveis, solicite a substituição dos mesmos a um técnico certificado pela Holmatro.

2.3 Regulamentações gerais de segurança

- Utilize este equipamento apenas para as actividades para que foi concebido. Em caso de dúvidas, consulte sempre o representante Holmatro.
- Substitua os símbolos de segurança, pictogramas e etiquetas de informação ilegíveis por outros idênticos, disponíveis no representante Holmatro.
- As peças envernizadas, de plástico ou de borracha não são resistentes a ácidos ou líquidos corrosivos. Exceptuando as peças eléctricas, lave as peças que entrem em contacto com ácidos ou líquidos corrosivos com muita água. Consulte uma lista de resistência no representante Holmatro.
- Impeça a entrada de sujidade sobre e nos engates.
- Proteja o equipamento contra faíscas durante as actividades de soldadura ou corte.
- Evite assumir posturas incorrectas durante a realização do trabalho. Estas posturas podem resultar em problemas físicos.
- Cumpra as instruções de inspecção e manutenção.
- Os trabalhos de conversão do equipamento ou do sistema só podem ser executados por um técnico certificado pela Holmatro. Em caso de conversão, guarde o manual original e o manual de conversão.
- Utilize apenas peças originais da Holmatro e produtos de manutenção indicados pela Holmatro.

2.4 Segurança pessoal

O pessoal que utilizar ou auxiliar na utilização do equipamento deve utilizar todos os meios de protecção pessoal indicados no procedimento normal de trabalho. A utilização negligente dos meios de protecção pessoal pode resultar em danos físicos graves. Durante a utilização do equipamento, utilize pelo menos os seguintes meios de protecção pessoal:

- Capacete;
- Óculos de segurança ou máscara facial completa;
- Luvas de protecção;
- Vestuário de protecção para todo o corpo;
- Calçado de protecção com bom apoio dos tornozelos e protecção dos dedos.

2.5 Regulações de segurança relativas ao equipamento

- Certifique-se de que a carga é sempre transportada pela área mais larga possível das lâminas do calço.
- Certifique-se de que a carga não está pousada sobre a tampa de protecção.
- Nunca se posicione imediatamente atrás de uma ferramenta.
- Certifique-se de que a carga é sempre suportada.

2.6 Regulamentações de segurança relativas ao funcionamento do sistema

- Antes de iniciar os trabalhos, faça uma avaliação dos riscos do procedimento (EN-ISO 12100).
- Mantenha os transeuntes afastados e tenha um cuidado especial na proximidade de pessoas e animais.
- Certifique-se de que a área de trabalho está claramente definida e bem iluminada.
- Evite o stress e trabalhe de forma planeada. A planificação reduz o risco de erros, as combinações de perigos e acidentes.
- Antes de utilizar o equipamento, verifique se este apresenta danos visíveis. Não utilize o equipamento se este não estiver em boas condições e consulte o representante Holmatro.
- Apoie-se numa base estável e utilize ambas as mãos para segurar o equipamento.

- Segure o equipamento apenas pela pega de transporte. Nunca utilize qualquer parte da mangueira como pega de transporte.
- Durante a operação, nunca se coloque entre o objecto e o equipamento.
- Enquanto utiliza o equipamento, monitorize continuamente a situação do equipamento e da estrutura.
- As peças de um objecto que possam ser projectadas têm de ser presas.
- Nunca engate ou desengate os engates quando o sistema estiver sob pressão.
- Utilize apenas acessórios originais Holmatro e certifique-se de que estes foram fixados correctamente.
- Certifique-se de que nunca coloca qualquer parte do corpo em contacto com peças móveis. Há o risco de ser esmagada ou cortada.
- Certifique-se de que a pega de apoio não encrava.
- Pare de imediato, se o sistema fizer ruídos estranhos ou apresentar um comportamento fora do normal.
- Pare imediatamente caso o equipamento tenha uma fuga de óleo. O óleo sob pressão pode penetrar na pele e causar lesões graves. Dirija-se imediatamente a um hospital com a pessoa sobre a qual se derramou o óleo para obter assistência médica. Forneça a especificação do óleo à equipa médica.
- Devolva de imediato o equipamento inactivo à estação de ferramentas.
- Cumpra sempre os regulamentos de segurança que se aplicam ao equipamento utilizado na operação.

2.7 Regulamentações de segurança relativas à manutenção

- Utilize meios de proteção pessoal quando realizar tarefas de manutenção.
- Nunca trabalhe de forma a colocar a segurança em perigo.
- Certifique-se de que o equipamento não se desloca nem se vira. O controlo e a tracção devem estar desligados e protegidos de activações inesperadas.
- Certifique-se de que as peças móveis não venham a deslocar-se inesperadamente.
- O óleo usado e o óleo proveniente de fugas, bem como outros produtos utilizados durante as actividades, devem ser recolhidos e eliminados de uma forma ambientalmente correcta.

3 Descrição

3.1 Equipamento

Esta ferramenta consiste numa ferramenta hidráulica de acção dupla que foi concebida para ser apenas accionada por uma bomba hidráulica da Holmatro. O óleo da bomba hidráulica é fornecido à unidade através de mangueiras de alta pressão. O sistema funciona com óleo mineral a uma pressão de funcionamento máxima de 720 bar.

A ferramenta tem uma válvula de segurança para a linha de retorno. Se a linha de retorno para a bomba ficar bloqueada, esta válvula de segurança para a linha de retorno impede uma pressão excessiva na ferramenta, permitindo que o óleo saia. Nunca mude a regulação desta válvula de segurança.

3.1.1 Designação do tipo

Exemplo: PW 5624 (ST)

Dígito	Exemplo	Descrição
1-2	PW	Calço eléctrico

PT

Dígito	Exemplo	Descrição
3-6	5624	Código do modelo
7-8	ST	ST = Tácticas especiais - a cor é principalmente o preto

3.2 Identificação do produto

Consulte a Fig. 2.

- | | |
|----------------------|---------------------------|
| 1 Calço | 5 Pega de apoio |
| 2 Lâmina do calço | 6 Engate CORE |
| 3 Tampa de protecção | 7 Superfície de aderência |
| 4 Pega de transporte | |

3.3 Technical specifications

Especificações	Unidade	PW 5624	PW 5624 ST
Pressão máxima de funcionamento	bar/MPa	720/72	
	psi	10443	
Força de afastamento	kN/t	235 / 24	
	lbf	52830	
Altura máxima de elevação	mm	51	
	in	2	
Altura mínima da inserção	mm	6	
	in	0.2	
Ângulo do calço	°	15	
Volume de óleo hidráulico necessário	cc	122	
	oz	4.1	
Tipo de óleo hidráulico		ISO-L HV VG 15/22	
Peso , pronto para uso	kg	9.2	9.1
	lb	20.3	20.1
Dimensão Consulte a Fig. 3	mm	648 x 225 x 188	643 x 225 x 188
	in	25.5 x 8.9 x 7.4	25.3 x 8.9 x 7.4
Intervalo de temperaturas	°C	-20 +55	
	°F	-4 +131	
Directivas		2006/42/EC	

3.4 Acessórios

Descrição	Modelo	PW 5624	PW 5624 ST
Lâmina do calço sobresselente		150.013.729	150.013.729
Arnês de transporte		150.553.115	150.553.115
Faixa de transporte		150.582.506	150.582.506
Bolse de transporte		150.003.375	150.003.375
engate CORE	C 05 ST		150.570.186
	C 10 ST		150.570.187
bomba manual	PA 09 H 2 C ST		150.142.074

4 Preparação para primeira utilização

4.1 Geral

Verifique se o equipamento está completo e não apresenta danos. Não utilize o equipamento se este estiver danificado e, nesse caso, contacte o representante Holmatro.

5 Funcionamento

5.1 Operação do sistema

5.1.1 Geral

Um sistema é um conjunto composto por uma bomba hidráulica, mangueira(s) e uma ou mais ferramentas.

A bomba hidráulica é accionada por um motor de combustão interna, um motor eléctrico, de forma pneumática ou por meio da mão ou do pé. Esta bomba faz deslocar o óleo hidráulico e tem capacidade para acumular pressão. A mangueira destina-se ao transporte do óleo hidráulico entre a bomba e a ferramenta.

A ferramenta possui um cilindro hidráulico com um pistão que se pode mover axialmente. Se o cilindro for bombeado totalmente a partir do fundo, a pressão aumenta por baixo do pistão e este é empurrado para o exterior. Se o cilindro for bombeado totalmente a partir de cima, o pistão é forçado novamente para dentro do cilindro.

A direcção do movimento do cilindro é determinada por uma válvula de controlo, denominada pega de apoio. A pega de apoio pode ser rodada para a esquerda ou para a direita, determinando consequentemente a direcção em que se move o pistão. Na posição neutra, não há aumento de pressão no cilindro e o óleo circula sem pressão, regressando à bomba. Se a pega de apoio for solta, regressa automaticamente para a posição neutra e o pistão pára de imediato o movimento.

Em ferramentas como tesouras, tensores e ferramentas combinadas, o movimento axial do pistão faz arrancar um mecanismo que depois realiza um movimento de corte ou afastamento.

A mangueira é uma peça de equipamento que liga a bomba à ferramenta, criando, consequentemente, um circuito fechado.

5.1.2 Engates CORE™

A mangueira hidráulica do sistema CORE™ consiste numa mangueira individual, que conjuga uma mangueira de fornecimento a alta pressão dentro de uma mangueira de retorno de baixa pressão. O engate fêmea tem uma única função: depois de desligado, liga internamente as linhas de fornecimento e de retorno. Isto significa que pode ligar e desligar ferramentas sem interromper o fornecimento de óleo à mangueira.

5.2 Ligar as mangueiras hidráulicas

5.2.1 Geral



CUIDADO

Nunca utilize engates danificados.

Nunca utilize um alicate ou ferramentas idênticas para ligar os engates hidráulicos.

5.2.2 Mangueira com engates CORE™

Consulte Fig. 4.

- Retire os tampões antipoeiras dos engates.
- Verifique se os engates apresentam sujidade e danos, e limpe-os se necessário.
- Encaixe ambos os engates segurando as partes da frente uma contra a outra e empurrando o engate macho, num movimento único, para o engate fêmea. O anel externo do engate fêmea deve deslocar-se na direcção contrária à das setas.
- Puxe ambos os engates para confirmar se os engates não se desligam com um esforço manual normal.
- Encaixe os tampões antipoeiras um do outro para evitar que se sujem.

**AVISO**

Não armazene a mangueira com as extremidades unidas.

5.3 Desligar as mangueiras hidráulicas

5.3.1 Geral

**CUIDADO**

Nunca utilize um alicate ou ferramentas idênticas para desligar os engates hidráulicos.

5.3.2 Mangueira com engates CORE™

Consulte Fig. 5.

- Desencaixe os tampões antipoeiras um do outro.
- Desencaixe os engates rodando o anel externo do engate fêmea e, em seguida, fazendo-o deslizar na direcção das setas. O engate macho desliza para fora.
- Retire a sujidade e o óleo dos engates e dos tampões anti-poeiras.
- Volte a colocar os tampões anti-poeiras nos engates fêmea e macho.

5.4 Aliviar a pressão em mangueiras e ferramentas não ligadas

5.4.1 Geral

As diferenças de temperatura podem causar sobrepressão em mangueiras e ferramentas desligadas. Esta sobrepressão pode tornar impossível ligar as peças. Pode utilizar a ferramenta de descarga de pressão para remover esta sobrepressão. Este acessório está disponível para todos os sistemas de mangueiras Holmatro, sendo fornecido por defeito com todas as bombas.

**AVISO**

Recomendamos que mantenha à mão mais do que uma destas ferramentas.

5.4.2 Descarregue a pressão em mangueiras e ferramentas não ligadas (sistema CORE™)

Este acessório está disponível para o sistema CORE™ e é fornecido de série com todas as bombas.

**AVISO**

Recomendamos que mantenha à mão mais do que uma destas ferramentas.



Consulte Fig. 6.

- Ligue a ferramenta de descarga da pressão por cima do engate macho (1).
- Rode o botão no sentido dos ponteiros do relógio (2) para descarregar a pressão. Sai também algum óleo.

- Rode o botão no sentido contrário ao dos ponteiros do relógio (3).
- Retire a ferramenta de descarga da pressão do engate (4).

5.5 Manusear a pega de apoio

A pega de apoio é utilizada para determinar o movimento do(s) êmbolo(s). Na posição neutra, não há aumento de pressão e o óleo circula sem pressão, regressando à bomba. Se a pega de apoio for libertada regressa automaticamente à posição neutra e para o movimento do(s) êmbolo(s).

	<p>Segure a pega de apoio nesta posição para abrir a ferramenta/as lâminas. Aumenta a pressão na ferramenta. O óleo que retorna da ferramenta circula sem pressão, regressando à bomba.</p>
	<p>Segure a pega de apoio nesta posição para fechar a ferramenta/as lâminas. Aumenta a pressão na ferramenta. O óleo que retorna da ferramenta circula sem pressão, regressando à bomba.</p>

6 Utilização

6.1 Geral

O equipamento de um sistema de resgate deve estar sempre pronto para utilização. Isto significa que o equipamento deve ser verificado e inspeccionado logo a seguir à sua utilização, antes de ser guardado.



ADVERTÊNCIA

Certifique-se de que está actualizado em relação às regulamentações de segurança e de que domina a utilização de todos os equipamentos do sistema com que vai trabalhar. Nunca tente engatar ou desengatar os engates hidráulicos se o equipamento estiver a ser utilizado ou se o sistema estiver sob pressão.



CUIDADO

Evite dobras: Não use a mangueira com limitadores de curvatura danificados e não dobre a mangueira para além do raio mínimo de curvatura de 75 mm. Não puxe a mangueira para mover uma ferramenta ou uma bomba.

6.2 Antes da utilização

- Verifique se a pega de transporte está bem fixa.
- Verifique se a tampa de protecção está colocada e não está danificada.
- Ligue as mangueiras hidráulicas. Consulte a secção 5.2.
- Ligue a bomba hidráulica.

6.3 Durante a utilização



ADVERTÊNCIA

Use sempre meios de protecção pessoal.
Nunca se posicione imediatamente atrás de uma ferramenta. Estas ferramentas têm uma enorme potência.

6.3.1 Estender os calços - elevação

- Posicione as lâminas do calço entre o objecto a afastar:
 - Certifique-se de que as lâminas do calço estão sempre em contacto, ficando a carga distribuída por uma superfície com a maior dimensão possível.
 - Evite concentrar as cargas nas lâminas do calço.
 - Evite que a carga entre em contacto com a tampa de protecção.



ADVERTÊNCIA

Certifique-se de que a carga é sempre colocada sobre as superfícies de aderência das lâminas do calço (Fig. 2,7).

- Coloque a pega de apoio na posição "open" (aberta), de modo a que o calço se expanda e os objectos sejam afastados:
 - É possível que o cilindro rode em relação ao calço. Este facto resulta de uma aderência insuficiente de uma das lâminas do calço. Evite esta rotação excessiva parando e começando novamente.
- Observe a acção de afastamento:
 - Evite a ocorrência de danos na ferramenta e verifique continuamente o comportamento da carga.
 - Certifique-se de que existe espaço suficiente disponível para o calço. O calço estende-se entre as respectivas lâminas.

6.3.2 Retrair os calços - rebaixamento

- Coloque a pega de apoio na posição "close" (fechada), de modo a que o calço se retraia e os objectos se movam em direcção um ao outro.
 - É possível que a ponta do calço comece a ficar ligeiramente arqueada. Evite esta distorção excessiva parando a tempo e começando novamente.

6.4 Depois da utilização

6.4.1 Desactivar e desencaixar

- Certifique-se de que o calço está totalmente retraído.
- Desligue a(s) mangueira(s) hidráulica(s) da ferramenta e da bomba. Consulte o capítulo 5.3.

6.4.2 Inspeção

- Verifique se a ferramenta está completa e não apresenta fugas e danos. Não utilize a ferramenta se apresentar fugas ou estiver danificada e contacte o representante Holmatro.
- Verifique se as lâminas do calço apresentam danos.

6.5 Limpar e armazenar

- Limpe a ferramenta e os acessórios antes de os guardar.
- Limpe os engates e os tampões antipoeiras. Certifique-se de que os tampões antipoeiras estão instalados.

- Seque a ferramenta se tiver sido utilizada em condições húmidas. Aplique uma fina camada de óleo de conservação nas peças de aço externas.
- Guarde a ferramenta numa área seca e bem ventilada.

7 Resolução de problemas

7.1 Geral

Uma manutenção preventiva meticulosa do equipamento mantém a segurança operacional e prolonga a vida do mesmo. Em caso de mau funcionamento ou reparação, indique sempre o modelo e o número de série do equipamento.



CUIDADO

Ao efectuar as actividades de manutenção, cumpra sempre os regulamentos de segurança relevantes. Utilize o equipamento de protecção pessoal descrito.

7.2 Os engates não encaixam nem desencaixam

Causa possível	Solução
Os engates estão sujos na parte da frente.	Limpe os engates.
A ferramenta e/ou a mangueira estão sob pressão. Isto pode acontecer devido a flutuações da temperatura durante o armazenamento e transporte.	Utilize a ferramenta de descarga de pressão para descarregar a pressão.
O engate fêmea tem defeito.	Solicite a sua reparação a um técnico certificado pela Holmatro.
Os engates não estão devidamente alinhados para o encaixe.	Posicione ambos os engates bem alinhados, comprima-os um contra o outro num único movimento e aperte.
Os engates não estão devidamente colocados para o desencaixe.	Apoie e guie o engate macho ao fazer o desencaixe.
O anel de pressão do engate fêmea está bloqueado pela sujidade.	Verifique o anel de pressão do engate fêmea e limpe-o.

7.3 Os engates não se mantêm encaixados

Causa possível	Solução
O anel externo encrava durante o encaixe.	Durante o encaixe segure na mangueira no ponto de restrição da curva.
O mecanismo de bloqueio do engate fêmea não funciona.	<ul style="list-style-type: none"> • Limpe o engate fêmea com água corrente limpa. • Seque-o e aplique óleo de conservação no interior do anel externo. • Coloque e retire repetidamente o tampão antipoeiras ou engate macho até que o anel externo se solte.
O engate fêmea tem defeito.	Solicite a sua reparação a um técnico certificado pela Holmatro.

7.4 A ferramenta não funciona ou não funciona correctamente

Causa possível	Solução
Um ou mais engates não estão convenientemente encaixados.	Desencaixe e volte a encaixar o(s) engate(s).
Já não há óleo na bomba.	Ateste de óleo.
Existe ar no sistema.	<ul style="list-style-type: none"> • Ateste de óleo. • Ligar as mangueiras hidráulicas. • Ligue a ferramenta. • Abra e feche a ferramenta (na totalidade) uma vez.
A válvula de descarga de pressão da bomba está aberta.	Rode o parafuso da válvula de descarga de pressão no sentido contrário ao dos ponteiros do relógio tanto quanto possível, para a posição "operation" (funcionamento).
A bomba não acumula pressão.	Consulte o manual do utilizador da bomba.
O óleo está a espumar.	e volte a ligar a bomba.

7.5 A pega de apoio está encravada ou não regressa automaticamente à posição neutra

Causa possível	Solução
A pega de apoio tem danos exteriores.	Solicite a sua reparação a um técnico certificado pela Holmatro.
A pega de apoio tem defeito.	Solicite a sua reparação a um técnico certificado pela Holmatro.

8 Manutenção

8.1 Geral

Uma manutenção preventiva metódica do equipamento mantém a segurança operacional e prolonga a vida do mesmo. Em caso de mau funcionamento ou reparação, indique sempre o modelo e o número de série do equipamento.



CUIDADO

Ao efectuar as actividades de manutenção, cumpra sempre os regulamentos de segurança relevantes. Utilize o equipamento de protecção pessoal descrito.

8.2 Substâncias perigosas



CUIDADO

Fluidos usados ou derramados e quaisquer outros produtos consumidos durante as actividades, têm de ser recolhidos e eliminados de forma ecologicamente responsável para o ambiente.

8.3 Materiais de manutenção

Aplicação	Tipo de material de manutenção	Quantidade
Peças em aço	Óleo de conservação WD-40	Conforme necessário
	Tectyl ML da Valvoline (conservação a longo prazo)	Conforme necessário
Engates hidráulicos	Óleo de conservação WD-40	Conforme necessário
Calço e lâminas do calço	Massa lubrificante Molykote 26 HD-EP	Conforme necessário

Contacte o seu representante Holmatro para obter informações sobre peças de reposição.

8.4 Calendário de manutenção

Este calendário é normal. Dependendo da intensidade de utilização do seu equipamento, a Holmatro pode facultar-lhe um calendário de manutenção específico.

Objecto	Acção	Intervalo de tempo					
		Após cada utilização	Mensalmente ou a cada 10 horas de funcionamento	Trimestralmente ou a cada 25 horas de funcionamento	Semestralmente ou a cada 50 horas de funcionamento	A cada 100 horas de funcionamento	Anualmente. Manutenção pelo representante Holmatro.
Geral	Verificar	x					x
Engates hidráulicos	Verificar, limpar e lubrificar	x					x
Tampões antipoeiras	Verificar	x					x
Mangueiras hidráulicas	Verificar	x					x
Pega de transporte	Verificar		x				x
Tampa de protecção	Verificar		x				x
Calço	Verificar, limpar e lubrificar	x					x
Lâminas do calço	Verificar, limpar e lubrificar	x					x
Superfícies de aderência	Verificar	x					x

8.5 Actividades de manutenção

8.5.1 Geral

- Após cada utilização:
 1. Verifique o funcionamento da ferramenta.
 2. Verifique a presença de danos e fugas na ferramenta. Se a ferramenta não funcionar devidamente e/ou apresentar fugas, solicite a reparação do mesmo a um técnico certificado pela Holmatro.

8.5.2 Mangueiras hidráulicas



ADVERTÊNCIA

Verifique se os limitadores de curvatura da mangueira estão no lugar e em boas condições.

- Verifique a presença de danos e fugas na mangueira. Substitua a mangueira se apresentar fugas, dobras, se a cobertura de reforço for visível ou se apresentar bolhas de ar ou protuberâncias superiores a 1 mm. Em caso de dúvida, contacte sempre o representante Holmatro para que avalie a gravidade dos danos.
- Substitua a mangueira no máximo passados 10 anos da data de fabrico, independentemente da sua utilização e aparência externa. A data de fabrico faz parte do código de teste. Os primeiros 4 dígitos do código de teste especificam a data de fabrico da mangueira (aamm*****).

8.5.3 Engates hidráulicos

- Verifique se os engates apresentam danos. Solicite a substituição de eventuais engates danificados a um técnico certificado pela Holmatro.
- Limpe o engate com água tépida e uma solução suave de sabão.
- Seque os engates.
- Lubrifique a extremidade do engate com óleo hidráulico ou injecte WD-40.
- Lubrifique o anel de bloqueio injectando WD-40 através do espaço existente entre a secção posterior e o anel de bloqueio.
- Encaixe os engates e verifique se estes bloqueiam automaticamente. Confirme se estão bloqueados tentando separar as mangueiras com um esforço manual normal. Os engates não devem deslizar.
- Desencaixe os engates rodando o anel de bloqueio e puxando-o para trás.
- Encaixe e desencaixe algumas vezes os engates para melhorar a lubrificação interna do sistema de bloqueio.

8.5.4 Tampões anti-poeiras

- Verifique se os tampões anti-poeiras apresentam danos. Substitua os tampões anti-poeiras danificados.
- Limpe os tampões anti-poeiras com água corrente limpa. Seque o tampão anti-poeiras e aplique-lhe óleo de conservação.

8.5.5 Manípulo de transporte

- Verifique se o manípulo de transporte apresenta danos. Substitua o manípulo de transporte danificada.
- Verifique a fixação do manípulo de transporte. Se necessário, fixe-a firmemente apertando os parafusos ou reapertando o botão.

8.5.6 Tampa de protecção

- Verifique se a tampa de protecção possui danos.
- Substitua uma tampa de protecção danificada.

8.5.7 Calço

- Verifique a presença de danos e deformação no calço. Uma superfície enrolada e forma de machado são indicações para substituição. Solicite a substituição do calço danificado a um técnico certificado pela Holmatro.
- Se o calço estiver seco, limpe e lubrifique o mesmo com massa lubrificante Molykote 26 HD-EP.

8.5.8 Lâminas do calço

- Verifique se as lâminas do calço apresentam deformação.
- Limpe os dentes das lâminas do calço.
- Se as lâminas do calço estiverem secas, limpe e lubrifique as mesmas com massa lubrificante Molykote 26 HD-EP.

8.5.9 Superfícies de aderência

- Verifique o estado das superfícies de aderência após cada utilização.
- Substitua as lâminas do calço se as superfícies de aderência estiverem gastas ou danificadas.

8.6 Manutenção anual pelo representante

Recomendamos que o equipamento seja inspeccionado, verificado e testado uma vez por ano por um técnico certificado pela Holmatro, que possui os conhecimentos adequados e as ferramentas necessárias (consulte também a secção 1.7).

O representante Holmatro pode organizar a manutenção anual sob a forma de contrato.

8.7 Armazenamento a longo prazo

- Certifique-se de que o equipamento foi totalmente despressurizado.
- Guarde o equipamento numa zona seca e bem ventilada. Utilize conservantes adicionais nas peças de aço externas.

9 Retirada de serviço/reciclagem

No final da respectiva vida útil, o equipamento pode ser eliminado e reciclado.

- Certifique-se de que o equipamento é desmantelado para evitar qualquer utilização do mesmo.
- Verifique se o equipamento não contém componentes pressurizados.
- Recicle os diversos materiais utilizados no equipamento, tais como o aço, alumínio, borracha de nitrilo butadieno (NBR) e plástico.
- Recolha todas as substâncias perigosas separadamente e elimine-as de forma ambientalmente correcta.
- Consulte o representante Holmatro para saber informações sobre a reciclagem.

1 前言

1.1 免责声明

保留所有权利。事先未经荷马特书面许可，禁止以任何方式透露、复制或修改本出版物的任何内容。荷马特保留修改或变更工具零件的权利，恕不另行通知。本用户手册的内容同样可以随时进行修改。本用户手册基于并涉及到当前生产的型号以及现行生效的法律。对于所供应的设备或可能要供应的设备使用本用户手册而可能导致的损坏，荷马特概不负责，荷马特故意或存在重大过失的情况除外。有关使用本用户手册、维护和/或维修荷马特设备、荷马特或其官方的详细信息，请务必联系指定的经销商。我们已尽可能确保本用户手册的内容及精确性。但是，荷马特对于因使用本手册引起的故障及疏漏或者任何责任概不负责。如果对本用户手册的正确性或完整性存在疑问，请务必联系荷马特。

1.2 关于本手册

本手册中的原始说明用英文编写。本手册中的其他语言部分按原始说明译成。

1.3 定义

系统:	泵、软管和工具的总成。
泵:	提供液压流量和压力的设备。
软管:	柔性液压管道和快速接头的总成。
工具:	剪切钳、扩张器、多功能剪扩双用钳、顶杆或气缸等液压设备。
设备:	工具、软管、泵或配件。

1.4 概述

恭喜您购买此款荷马特产品。本用户手册提供相关设备的操作、维护、故障或安全事项说明。还介绍了有关整套荷马特系统的使用安全规则。对于不同的型号，本用户手册中的插图可能会略有差异。每位参与操作、使用、维护和排除故障的人员务必阅读本用户手册并理解其全部内容，尤其是安全规则部分。

为了防止发生操作故障，并确保设备顺畅运行，请务必始终向操作人员提供本用户手册。

1.5 应用

本产品是紧急救助服务专用设备的一部分。工具的唯一目的是：在仅有最小插入空间的地方创建救援空间，以便有足够的空间来救援受困者或仅需一只荷马特扩张器或顶升袋即可提起负载。ST 版本由执法部门使用。颜色以黑色为主。

1.6 系统要求

由于控制、操作压力和每种工具所需油量的差异，并非所有荷马特的泵、软管和工具的组合都适用。如果对系统的兼容性存有任何疑问，请务必咨询荷马特授权代理商。

1.7 拥有相关资质的人员

这套系统只能由经过专门培训的人员操作。并应遵循当地法律、安全和环境法规。只有荷马特持证技师才能修理本产品。

1.8 保修

有关保修条件，请参见一般销售条款和条件，可从当地荷马特授权代理商处获取。荷马特提醒您注意，若出现以下情况，您购买的任何荷马特设备或系统的每项保修条件均会失效，并且必须对所有可能引起的产品义务和责任向荷马特进行赔偿：

- 维修和维护未严格按照使用说明进行，维修未由荷马特持证技师实施或者未经事先书面认可而实施；
- 擅自更改、结构变更、使安全设备失效、不当调整液压阀或进行错误修理；
- 使用了非指定类型的非正规荷马特零件或润滑剂；
- 设备或系统的使用欠妥、操作错误、不当、疏忽或未考虑其特性和 / 或用途。

1.9 符合性声明

本设备已通过 CE 认证。这表示本设备符合有关安全的基本要求。本设备随附有原始符合性声明。本文档的“技术规格”章节中列出了设计中相关的标准和指令。

2 安全规则

2.1 本手册中使用的符号说明

在本手册中，下列符号用于表示可能存在的危险。



危险

表示一个紧迫的危险情况，如果不避免，将导致死亡或严重伤害。



警告

表示潜在的危险情况，如果不避免，可能导致死亡或严重伤害。



小心

表示潜在的危险情况，如果不避免，可能导致轻微或中等程度的伤害。



注意

用于说明不涉及人身伤害的做法，如果不避免，可能导致财产损失。



备注

强调达到产品最佳使用效果的重要信息。本用户手册中，此符号会与产品使用或维护的所有相关规则同时出现。

请遵守这些规则和当地一般安全规则，并始终严格执行。
应向所有参与行动的人员介绍这些安全规则。

2.2 设备上的型号铭牌和标志

见 Fig. 1。

必须遵循设备上粘贴的所有安全和危险提示图形进行操作，并且保持图形清晰可见。



警告

不遵循这些说明操作，会导致严重的人身伤害、致命事故、系统损坏或造成损失。

Pos.	标志类型	说明	零件号
A		注 使用前，请阅读本用户手册。	请联系荷马特。
		警告 请穿上具有良好护踝和护趾功能的安全鞋。	
		警告 戴安全手套。	
		警告 有切割或夹持到身体部位的危险。	
		警告 请穿上具防火性能、采用反射材料的全身安全服。	
		警告 请佩戴防护眼镜（或面罩）；	
		警告 请佩戴头盔。	
	B	型号铭牌	

如果提示图形不清晰，请荷马特持证技师更换。

2.3 一般安全规则

- 仅将本设备用于其指定用途。如果存在疑问或不确定性，请咨询荷马特授权代理商。
- 如需更换不清晰的安全符号、提示图形和信息标签，请从荷马特授权代理商处获取。
- 涂漆、塑料或橡胶零件对腐蚀性酸或液体无防腐性。请用大量的水清洗接触腐蚀性酸或液体的零件（电子零件除外）。请向荷马特授权代理商咨询防腐性列表。
- 快速接头内部和表面均要防尘。
- 焊接或打磨操作过程中，保护设备防止其接触到火花。
- 避免以不利健康的姿势操作。这会导致身体不适。
- 按照使用说明检查和维护。
- 只能由荷马特持证技师实施设备或系统改装。进行改装时，保留原始手册和改装手册。
- 只能使用荷马特指定的正规荷马特零件和维护产品。

2.4 人身安全

设备的使用或协助使用人员必须按照标准操作规程中的要求，采取所有人身防护措施。疏于采取人身防护措施会导致严重的人身伤害。使用产品过程中，请至少采取以下人身防护措施：

- 头盔；
- 防护眼镜或面罩；
- 安全手套；
- 全身安全服；
- 具有良好护踝和护趾功能的安全鞋。

2.5 设备安全规则

- 确保负载由楔形刀具的最大可能面积来承受。
- 确保负载未在保护盖上。
- 切勿立即站在工具后面。
- 确保负载始终顶升。

2.6 系统操作安全规则

- 开始工作之前，先进行过程的危险评估（IEN-ISO 12100）。
- 让旁观者保持在一定距离之外，并且要格外留意周围人群和动物。
- 确保作业区已经做好明确安排，并且照明良好。
- 避免紧张不安，以循序渐进的方式执行操作。这样会降低发生错误、危险和事故的风险。
- 使用之前，检查设备有无损坏。如果设备状态不良，请勿使用，并咨询荷马特授权代理商。
- 站在稳定的基础面上，用双手握住设备。
- 只能通过便携把手握住设备。切勿将软管的任何部分用作便携把手。
- 操作过程中，切勿处于物体和设备之间。
- 使用设备过程中要持续关注设备及其结构的状态。
- 必须固定可能飞散的物体零件。
- 如果系统正处于压力状态下，切勿连接或脱开快速接头。
- 只使用正规荷马特配件，并确保已经正确安装。
- 确保身体部位切勿处于移动零件之间。身体部位可能会有压伤或割伤的危险。
- 确保紧急制动把手不被卡住。
- 如果系统发出奇怪的噪音或出现异常现象，请立即停止操作。
- 如果设备漏油，请立即停止操作。液压油在压力下泄漏会渗入皮肤，导致严重的人身伤害。一旦液压油进入人体，请立即到医院就医。向医护人员说明液压油的规格。
- 将不用的设备立即装回工具站。
- 请遵守操作中所使用的其他设备适用的安全规则。

2.7 维护安全规则

- 执行维护作业时，请采取人身防护措施。
- 切勿以可能危及安全的方式操作。
- 确保设备不会滚动或翻倒。控制器和驱动器必须关闭并加以保护，防止意外启动。
- 确保移动零件不会突然移动。
- 操作中使用过的或泄漏的油液和其他产品都必须收集起来，并按照环保方式处置。

3 说明

3.1 设备

这是一种双作用液压工具，由荷马特液压泵驱动。来自液压泵的油通过高压软管供给到装置。系统使用矿物油在 720 bar 的最大工作压力下运行。

工具配有一个回油管安全阀。如果液压泵中的回油管堵塞，此回油管安全阀将会允许油漏出，以防止工具中出现过压现象。严禁更改此安全阀的设置。

3.1.1 类型标示

示例：PW 5624 (ST)

数字	举例	说明
1-2	PW	Power wedge 电源处理器
3-6	5624	型号代码
7-8	ST	ST = 特殊策略 - 颜色以黑色为主

3.2 产品标识

参见 Fig. 2。

- | | |
|--------|--------------|
| 1 楔形件 | 5 紧急制动把手 |
| 2 楔形刀具 | 6 CORE™ 快速接头 |
| 3 保护盖 | 7 夹紧面 |
| 4 便携把手 | |

3.3 技术规格

规格	单位	PW 5624	PW 5624 ST
最大工作压力	巴 /MPa	720/72	
	帕斯卡	10443	
扩张力	kN/t	235 / 24	
	磅力	52830	
最大顶升高度	毫米	51	
	英寸	2	
最小插入高度	毫米	6	
	英寸	0.2	
楔形角度	°	15	
所需液压油油量	立方厘米 12	122	
	盎司	4.1	
液压油类型		ISO-L HV VG 15/22	

规格	单位	PW 5624	PW 5624 ST
重量 (即用)	千克	9.2	9.1
	磅	20.3	20.1
尺寸 参见 Fig. 3。	毫米	648 x 225 x 188	643 x 225 x 188
	英寸	25.5 x 8.9 x 7.4	25.3 x 8.9 x 7.4
温度范围	° C	-20 +55	
	° F	-4 +131	
指令		2006/42/EC	

3.4 配件

说明	型号	PW 5624	PW 5624 ST
备用楔形刀具		150.013.729	150.013.729
便携挂钩具		150.553.115	150.553.115
便携式		150.582.506	150.582.506
运输 / 存储包		150.003.375	150.003.375
芯管	C 05 ST		150.570.186
	C 10 ST		150.570.187
手泵	PA 09 H 2 C ST		150.142.074

4 首次使用准备

4.1 概述

检查设备是否完好、有无损坏。如果存在损坏，请勿使用此设备；此时请与荷马特授权代理商联系。

5 操作

5.1 系统操作

5.1.1 概述

系统是液压泵、软管和一个或多个工具的总成。

液压泵由内燃机、电动机、以及气动、手动或脚力驱动。此泵可移置液压油，并能够聚集压力。软管用于在泵和工具之间输送液压油。

工具配有液压气缸，此气缸上带有可轴向移动的活塞。如果气缸从底部注满，活塞下侧会聚集压力，这样它就会向外推。如果气缸从顶部注满，则活塞将会受力返回气缸。

气缸的移动方向由一个控制阀决定，即所谓的紧急制动把手。紧急制动把手可以向左或向右转，因此可决定活塞移动的方向。在中间位置，气缸内无压力聚集，液压油在无压力的情况下流回泵中。如果释放紧急制动把手，其将自动返回中间位置，使活塞立即停止移动。

在剪切钳、扩张器和多功能剪扩双用钳等工具中，活塞的轴向移动会带来切割或扩张运动。

软管是将泵和工具连接到一起的设备，由此可形成一个封闭系统。

5.1.2 CORE™ 快速接头

CORE™ 系统的液压软管是单管系统，由外部低压回路软管内嵌高压供应软管组成。凹形快速接头具有一项独特的功能：断开连接后，它能够在内部连接供油和回油管路。这就意味着可以在不中断软管液压油供应的情况下连接和脱开工具。

5.2 连接液压软管

5.2.1 概述



小心

切勿使用损坏的快速接头。
切勿使用钳子或类似工具连接液压快速接头。

5.2.2 带 CORE™ 快速接头的软管

见 Fig. 4。

- 拆下快速接头上的防尘盖。
- 检查快速接头有无灰尘以及是否损坏，如有需要，进行清洁。
- 将两个快速接头连接到一起：握住两个接头，将凸形快速接头一次性推入凹形快速接头中。凹形快速接头的外环必须按箭头反方向移动。
- 拉动两个快速接头，检查使用正常手力是否无法拉开接头。
- 将两个防尘盖彼此插入以防止灰尘。



注意

在存放软管时，切勿将两端连在一起。

5.3 断开液压软管

5.3.1 概述



小心

切勿使用钳子或类似工具断开液压快速接头连接。

5.3.2 带 CORE™ 快速接头的软管

见 Fig. 5。

- 拆下彼此的防尘盖。
- 脱开快速接头：转动凹形快速接头外环，然后按照箭头方向滑动。凸形快速接头会脱落。
- 去除快速接头和防尘盖上的灰尘和油污。
- 重新装上凹形快速接头和凸形快速接头上的防尘盖。

5.4 释放未连接软管和工具内的压力

5.4.1 概述

温度差异会导致未连接软管和工具中出现过压现象。过压会导致零件无法连接。可使用压力释放工具排除过压。所有荷马特软管系统均提供此配件，默认情况下随各台液压泵一同提供。



注意

建议您在手边准备一个以上此类工具。

5.4.2 释放未连接软管和工具内的压力 (CORE™ 系统)

此附件供 CORE™ 系统使用并且是每台水泵的标配。



注意

建议在手边准备一个以上此类工具。

见 Fig. 6。

- 将压力释放工具挂在凸形快速接头 (1) 上。
- 顺时针方向 (2) 旋动旋钮以释放压力。这样，一些油会被释放。
- 逆时针方向 (3) 旋动旋钮。
- 拆下快速接头 (4) 上的压力释放工具。

5.5 操作紧急制动把手

紧急制动把手用于测定活塞的移动。在中间位置，气缸内无压力聚集，液压油在无压力的情况下流回泵中。如果释放紧急制动把手，它将自动返回空档位置，使活塞停止移动。

	<p>在此位置握住紧急制动把手可打开工具 / 刀片。压力在工具中积聚。油在没有压力的情况下从工具中流回</p>
	<p>在此位置握住紧急制动把手可关闭工具 / 刀片。压力在工具中积聚。油在没有压力的情况下从工具中流回</p>

6 使用

6.1 概述

救援系统设备必须始终准备就绪，随时待用。即使用之后、收存之前，必须立即进行检查和检验。



警告

确保您了解所有最新的安全规则，并且掌握了所用系统全部设备的使用方法。
如果设备正在使用中或如果系统正处于压力状态下，切勿尝试连接或脱离液压快速接头。



小心

防止打结：切勿将软管与损坏的弯曲限制器一起使用；切勿将软管弯过最小弯曲半径 75 mm。
切勿拉动软管来移动工具或泵。

6.2 使用前

- 检查便携把手是否已紧紧固定。
- 检查保护盖是否存在、有无损坏。
- 连接液压软管。参见 5.2.2 部分。
- 启动液压泵。

6.3 使用期间



警告

请全程采取人身防护措施。
切勿立即站在工具后面。这些工具力量很大。

6.3.1 张开楔形件 - 举升

- 将楔形刀具放在要扩张的物体之间：
 - 确保楔形件与负载以最大可能面积接触。
 - 防止负载集中到楔形刀具上。
 - 防止负载与保护盖接触。



警告

确保负载始终处于楔形刀具的夹持面上（图 Fig. 2, 7）。

- 将紧急制动把手转至“打开”位置，使楔形件张开并撑开待扩张物体。
 - 液压缸可能会面对面旋转楔形件。这是其中一个楔形刀具抓力不足的结果。通过停止并再次启动操作来防止旋转过度。
- 遵循扩张操作：
 - 防止工具损坏，检查负载情况。
 - 确保楔形件有足够的空间。楔形件在楔形刀具之间伸展。

6.3.2 缩回楔形件 - 降低

- 将紧急制动把手转至“关闭”位置，使楔形件缩回以使物体相对移动。
 - 楔形头开始时可能略呈拱形。通过停止并再次启动操作防止过度变形。

6.4 使用后

6.4.1 关机和断开连接

- 确保楔形件完全缩回。
- 断开液压软管与工具和泵的连接。参见章节 5.3。

6.4.2 检查

- 检查工具是否完好、是否漏油或有无损坏。如果漏油或损坏，请勿使用此工具，并与荷马特授权代理商联系。
- 检查楔形刀具是否损坏。

6.5 清洁和收存

- 收存之前，清洁用过的工具和所有配件。
- 清洁接头和防尘盖。确保已经安装防尘盖。
- 如果在潮湿环境中使用过，请将工具擦干。在外部钢制零件上涂上防腐油。
- 将工具收存在干燥、通风良好的环境中。

7 故障排除

7.1 概述

设备如果得到正确维护，不仅能够保证操作安全性，还能延长使用寿命。对于故障或修理，请务必详细提供设备的型号和序列号。



小心

进行维护作业时，请务必遵循相关的安全规则。穿戴指定的个人防护设备。

7.2 接头不连接或断开

可能原因	解决办法
接头前端有污垢。	清洁快速接头。
工具和 / 或软管正处于压力状态下。收存和运输过程中，由于温度波动会发生这种情况。	使用减压工具来释放压力。
母接头有问题。	由荷马特持证技师修理。
接头未正确放置，无法彼此连接。	将两个接头彼此正确定位，一次性顺畅地将其压到一起，然后扣紧。
接头未正确放置，无法彼此断开连接。	断开连接时，支撑并引导公接头脱开。
母接头的卡环被污垢堵塞。	检查母接头的卡环，并清洁。

7.3 接头无法保持连接

可能原因	解决办法
连接过程中外环卡住。	连接过程中，握住软管的弯曲限制部位。
母接头的锁定结构不起作用。	<ul style="list-style-type: none"> • 使用干净的自来水清洁母接头。 • 使其擦干，并将外环内侧涂上防腐油。 • 反复安装并拆下防尘盖或公接头，直至外环弹回。
母接头有问题。	由荷马特持证技师修理。

7.4 此工具不工作或无法正常工作

可能原因	解决办法
一个或多个接头连接不正确。	断开并重新连接接头。
泵中无油。	补充液压油。
系统中存在空气。	<ul style="list-style-type: none"> • 补充液压油。 • 连接液压软管。 • 连接工具。 • 完全打开并关闭工具（一次）。
泵的压力释放阀已经打卡。（芯）	将压力释放阀螺钉逆时针转至“运行”位置（停止时）。
减压阀或换向阀位于“中间”位置。（双）	将减压阀或换向阀设置到“操作 1”或“操作 2”位置。
泵中未聚集任何压力。	请参见液压泵的用户手册。
油起泡。	停止泵。几分钟后，启动油泵。

7.5 紧急制动把手卡住或不能自动返回中间位置。

可能原因	解决办法
紧急制动把手外部损坏。	由荷马特持证技师修理。
紧急制动把手有问题。	由荷马特持证技师修理。

8 维护

8.1 概述

设备如果得到正确维护，不仅能够保证操作安全性，还能延长使用寿命。对于故障或修理，请务必详细提供设备的型号和序列号。



小心

进行维护作业时，请务必遵循相关的安全规则。穿戴指定的个人防护设备。

8.2 危险物质



小心

操作中使用过的或泄漏的油液和其他产品都必须收集起来，并按照环保方式处置。

8.3 维护材料

应用	维护材料类型	用量
钢质零件	WD-40 防腐油	根据需要
	Valvoline 的 Tectyl ML (长期防腐)	根据需要
液压快速接头	WD-40 防腐油	根据需要
楔形件和楔形刀具	Molykote 润滑脂 26 HD-EP	根据需要

更多备件信息，请联系荷马特授权代理商。

8.4 维护计划安排

本计划是根据平均水平来安排的。荷马特可为您提供专门的维护计划安排，具体取决于设备的使用强度。

对象	操作	时间间隔					
		每次使用之后	每 1 个月或之后 每工作 10 小时	每 3 个月或之后 每工作 25 小时	每 6 个月或之后 每工作 50 小时	每 100 个工作小时之后	荷马特授权代理商年度维护。
概述	检查	x					x

对象	操作	时间间隔					
		每次使用之后	每1个月或之后 每工作10小时	每3个月或之后 每工作25小时	每6个月或之后 每工作50小时	每100个工作小时之后	荷马特授权代理商年度维护。
液压快速接头	检查、清洁、润滑	x					x
防尘盖	检查	x					x
液压软管	检查	x					x
便携把手	检查		x				x
保护盖	检查		x				x
楔形件	检查、清洁、润滑	x					x
楔形刀具	检查、清洁、润滑	x					x
夹持面	检查	x					x

8.5 维护操作

8.5.1 概述

- 每次使用之后：
 - 检查工具的操作情况。
 - 检查工具是否损坏、有无泄漏。如果工具无法正常操作和/或出现泄漏，请荷马特持证技师进行修理。

8.5.2 液压软管



警告

检查软管弯曲限制器是否装好且正常运行。

- 检查软管是否损坏、有无泄漏。如果软管泄露、扭结、增强盖可见、出现水泡或者膨胀超过 1 mm，请更换软管。如果不确定，请务必联系荷马特授权代理商，对损坏程度进行评估。
- 不管软管使用状况及其外观如何，请自生产之日起 10 年内进行更换。生产日期是测试代码的一部分，测试代码的前 4 位表示软管的生产日期 (yymm****)。

8.5.3 液压快速接头

- 检查快速接头是否损坏。请荷马特持证技师更换损坏的快速接头。
- 在温水和软皂溶液中清洁快速接头。
- 擦干快速接头。
- 用液压油或注入 WD-40 润滑接头的一端
- 将 WD-40 注入到背部和锁定环之间的空间，润滑锁定环。
- 连接快速接头并检查接头是否会自动锁定。用正常手力拉开软管检查锁定效果。接头必须不会滑开。
- 转动锁环并向后拉动，拆下快速接头。
- 多次连接和断开快速接头，以增强锁定系统的内部润滑效果。

8.5.4 防尘盖

- 检查防尘盖有无损坏。更换任何损坏的防尘盖。
- 用自来水清洁防尘盖。擦干防尘盖，并涂上防腐油。

8.5.5 便携把手

- 检查便携把手是否损坏。更换损坏的便携把手。
- 检查便携把手的安装情况。如有必要，通过拧紧螺栓或重新拧紧旋钮的方式将其紧紧固定。

8.5.6 保护盖

- 检查保护盖是否损坏。
- 更换损坏的保护盖。

8.5.7 楔形件

- 检查楔形件是否损坏、有无变形。楔形件出现辊面和斧形时，需进行更换。请荷马特持证技师更换损坏的楔形件。
- 如果楔形件干燥、清洁，使用 Molykote 润滑脂 26 HD-EP 对楔形件润滑。

8.5.8 楔形刀具

- 检查楔形刀具是否变形。
- 清洁楔形刀具刀齿。
- 如果楔形刀具干燥、清洁，使用 Molykote 润滑脂 26 HD-EP 对楔形刀具润滑。

8.5.9 夹持面

- 每次使用后检查夹持面的情况。
- 如果夹持面磨损或损坏，则更换楔形刀具。

8.6 代理商年度维护

建议由拥有一定知识和必要工具的荷马特持证技师进行年度设备检验、检查、设置和测试（另请参见 1.7 节）。

荷马特授权代理商可与您签约进行年度维护。

8.7 长期收存

- 确保设备已经完全释放了压力。
- 将设备收存在干燥、通风良好的环境中。在外部钢制零件上使用额外的防腐油。

9 到期停用 / 回收利用

产品服务周期终止时，设备可报废并回收利用。

- 确保不再使用已经报废的设备。
- 确保设备中不含有任何增压元件。
- 回收设备中使用的各种材料，如钢、铝、NBR（丁腈橡胶）和塑料。
- 将所有危险物质单独收集起来，并按照环保方式处置。
- 有关产品的回收利用，请咨询荷马特授权代理商。

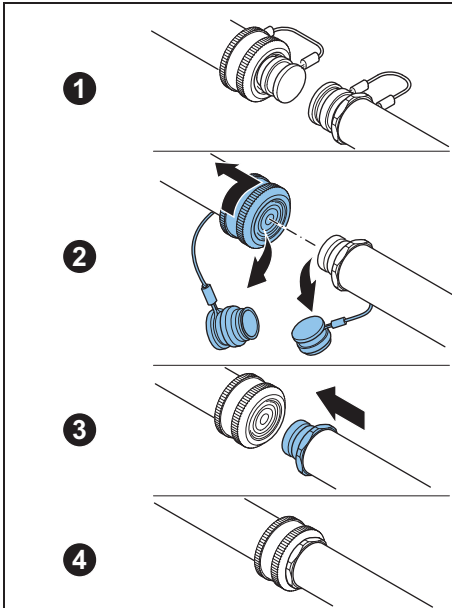


Fig. 4

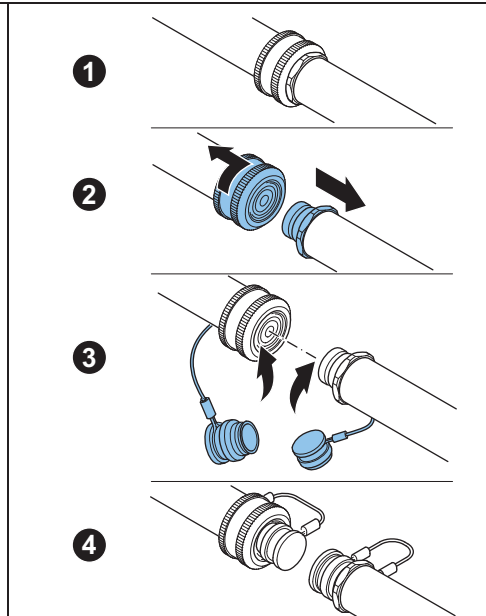


Fig. 5

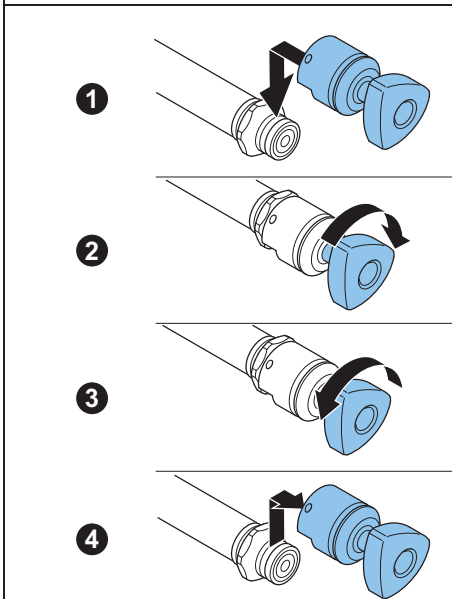


Fig. 6

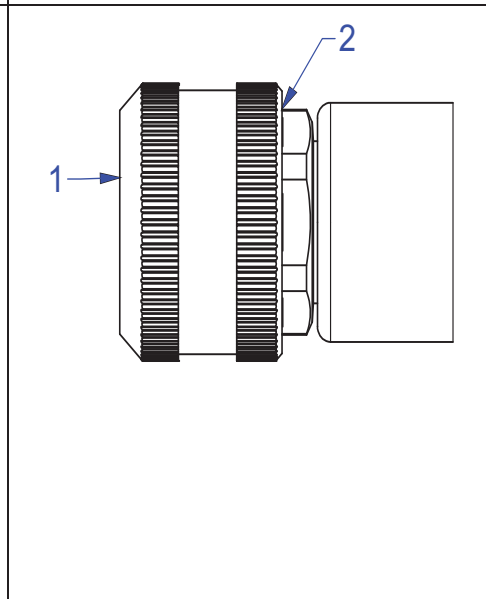


Fig. 7



Contact information

Holmatro Netherlands

Zalmweg 30
4941 VX, Raamsdonkveer, The Netherlands
Tel.: +31 (0)162 - 589200
Fax: +31 (0)162 - 522482
e-mail: info@holmatro.com
home page: www.holmatro.com

Holmatro USA

505 McCormick Drive
Glen Burnie, MD 21061, U.S.A.
Tel: +1 410 768 9662
Fax: +1 410 768 4878
e-mail: info@holmatro-usa.com
home page: www.holmatro.com

Holmatro China

庞金路 1801 号
苏州吴江经济技术开发区
215200 中国
电话: +86 512 6380 7060
传真: +86 512 6380 4020
电子邮件: china@holmatro.com
主页: www.holmatro.com