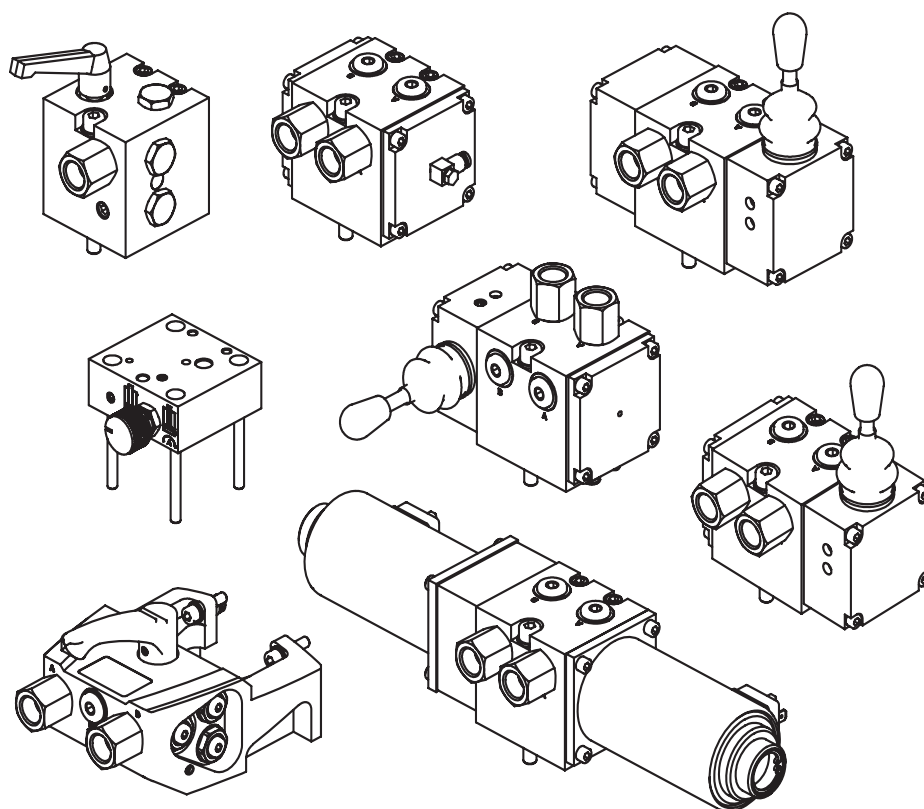


**M 30\***  
**M 31\***  
**M 32\***  
**VM43-L**

Handleiding	<b>NL</b>
Manual	<b>EN</b>
Mode d'emploi	<b>FR</b>
Betriebsanleitung	<b>DE</b>
Manual	<b>ES</b>
Manual	<b>PT</b>
Manuale	<b>IT</b>
Vägledning	<b>SV</b>
Käsikirja	<b>FI</b>
Vejledning	<b>DA</b>
Instrukcja obsługi	<b>PL</b>
Veiledning	<b>NO</b>
手册	<b>ZH</b>



---

**ISO 9001**  
CERTIFIED



8	<b>NL</b>	Voor het lezen van de handleiding s.v.p. het eerste en laatste blad van de omslag uitvouwen.
22	<b>EN</b>	To read the manual, please fold out the first and the last page of the cover.
35	<b>FR</b>	Pour lire le manuel, veuillez déplier la première et la dernière page de la couverture.
50	<b>DE</b>	Beim Lesen dieser Anleitung schlagen Sie bitte zunächst das erste und das letzte Blatt des Umschlags auf.
66	<b>ES</b>	Para leer este manual, por favor despliegue la primera y la última página de este manual.
81	<b>PT</b>	Antes de ler o manual desdobre s.f.f. a primeira e a última folha das capas.
97	<b>IT</b>	Per leggere il manuale, piegare verso l'esterno la prima e l'ultima pagina della copertina.
112	<b>SV</b>	Var god vik ut omslagets första och sista sida när du läser bruksanvisningen.
126	<b>FI</b>	Käyttöohjeen ensimmäinen ja viimeinen sivu on taitettava auki.
140	<b>DA</b>	Fold venligst omslagets første og sidste ud, før du begynder at læse vejledningen.
153	<b>PL</b>	Przed przystąpieniem do czytania instrukcji należy odwinąć pierwszą i ostatnią stronę okładki.
168	<b>NO</b>	Brett opp omslagets første og siste blad for å lese bruksanvisningen.
181	<b>ZH</b>	阅读本手册前，请先将封面和封底折叠。
	<b>EL</b>	Σε περίπτωση που η μητρική σας γλώσσα δεν υπάρχει, επικοινωνήστε με τη Holmatro.
	<b>ET</b>	Juhul kui Teie emakeel puudub, palun võtke ühendust Holmatroga.
	<b>HU</b>	Ha az Ön országának nyelve hiányozna, kérjük lépjen kapcsolatba a Holmatro céggel.
	<b>LV</b>	Ja jūsu valsts valoda nav mineta, lūdzu, sazinieties ar Holmatro.
	<b>LT</b>	Jeigu nera Jusu šalies kalbos, prašome susisiekti su Holmatro.
	<b>SL</b>	Ce jezik vaše države manjka, vas prosimo, da stopite v stik s Holmatro.
	<b>SK</b>	Ak chýba jazyk vašej krajiny, kontaktujte, prosím, spoločnosť Holmatro.
	<b>CS</b>	Chybí-li jazyk vaší zeme, kontaktujte Holmatro.
	<b>RO</b>	Dacă limba țării Dvs. lipsește, vă rugăm contactați Holmatro.
	<b>BG</b>	Ако езикът на Вашата страна липсва, моля, свържете се с Холматро.
	<b>MT</b>	Jekk il-lingwa ta' pajjizek hija nieqsa, jekk joghgbok ikkuntattja lil Holmatro.
	<b>IS</b>	Ef enginn texti er á tungumáli lands þíns, vinsamlegast hafðu samband við Holmatro.

M303

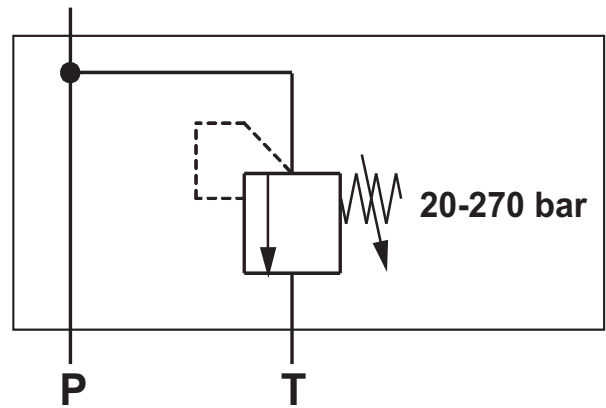
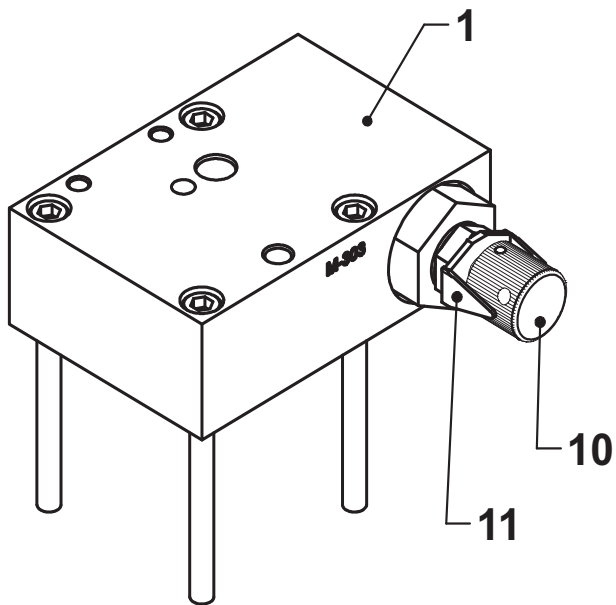


Fig. 1

M304

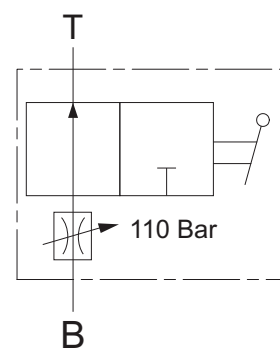
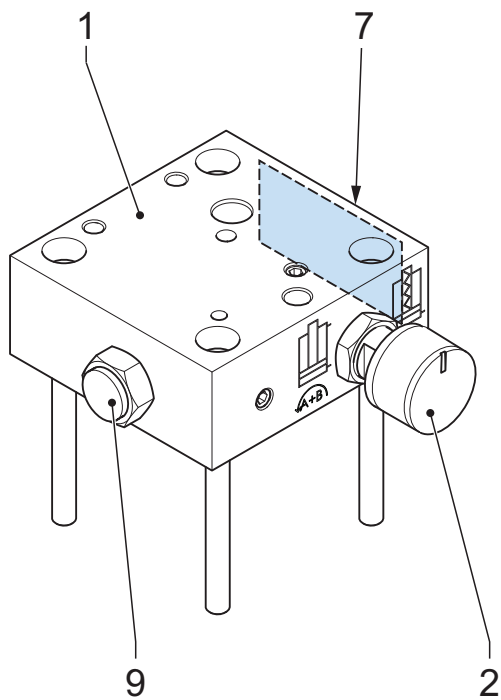
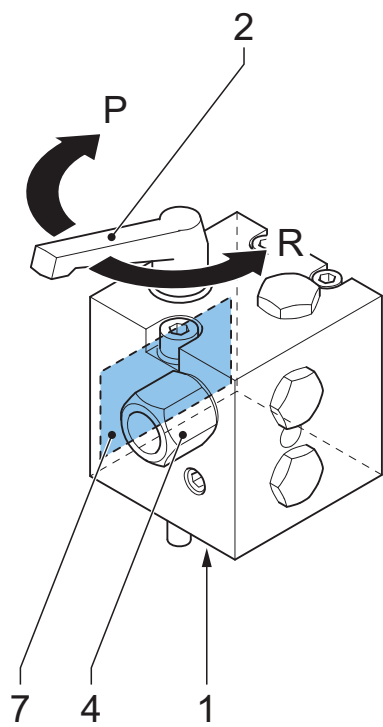


Fig. 2



M311

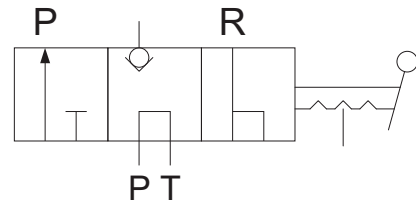
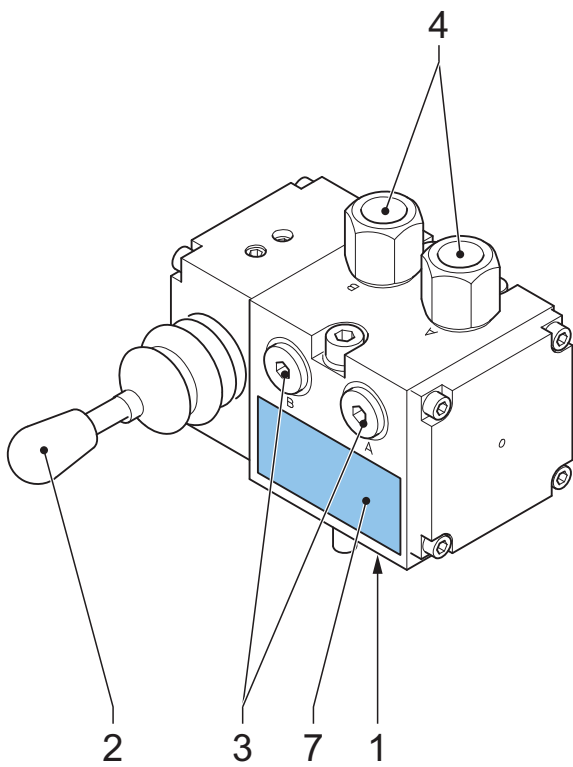


Fig. 3



M321

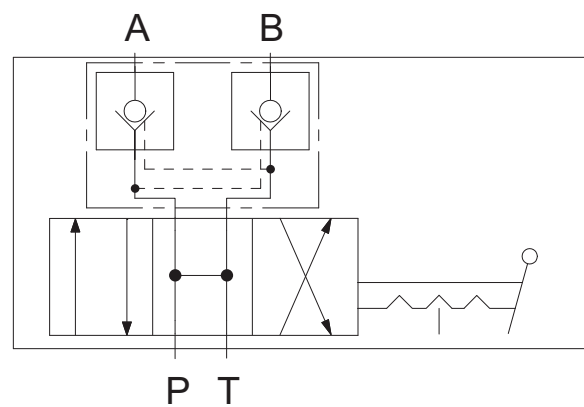
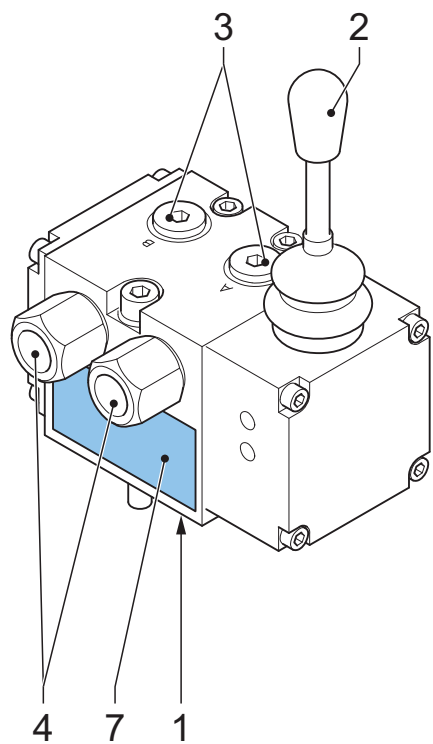


Fig. 4



M322

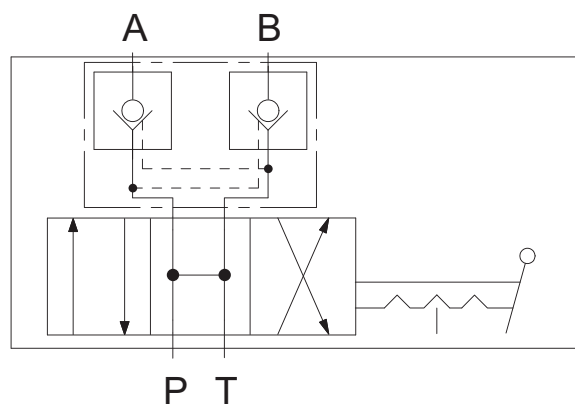
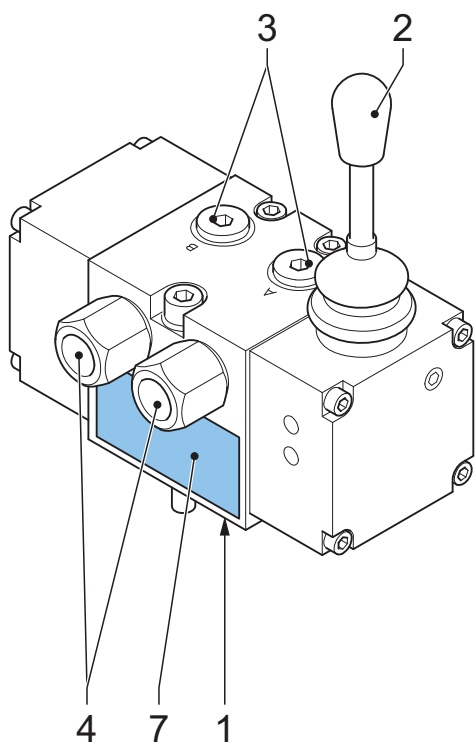


Fig. 5



M323

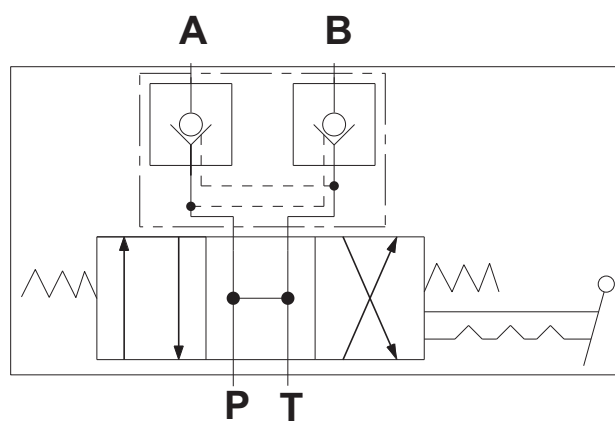
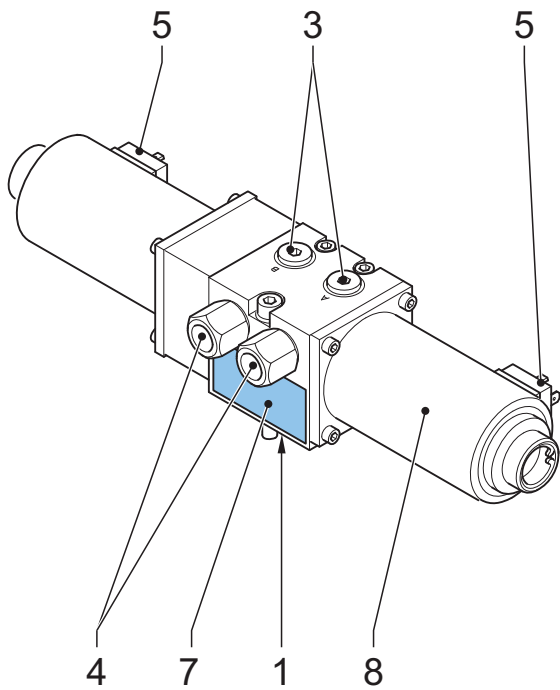


Fig. 6



M324

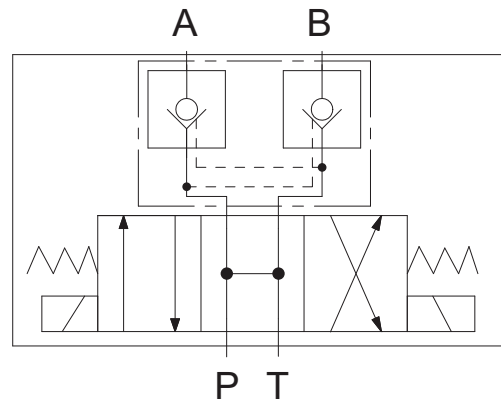
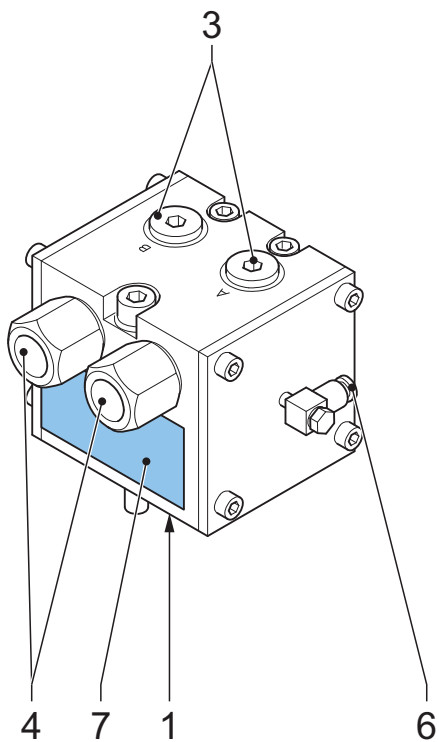


Fig. 7



M325

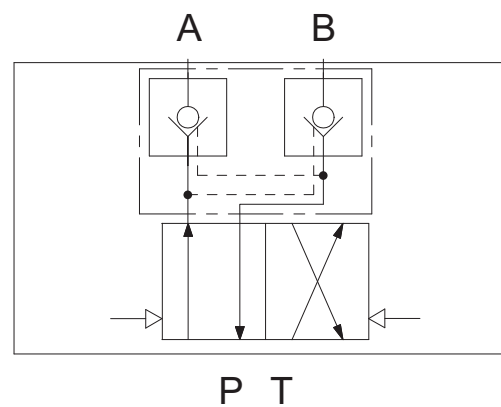


Fig. 8

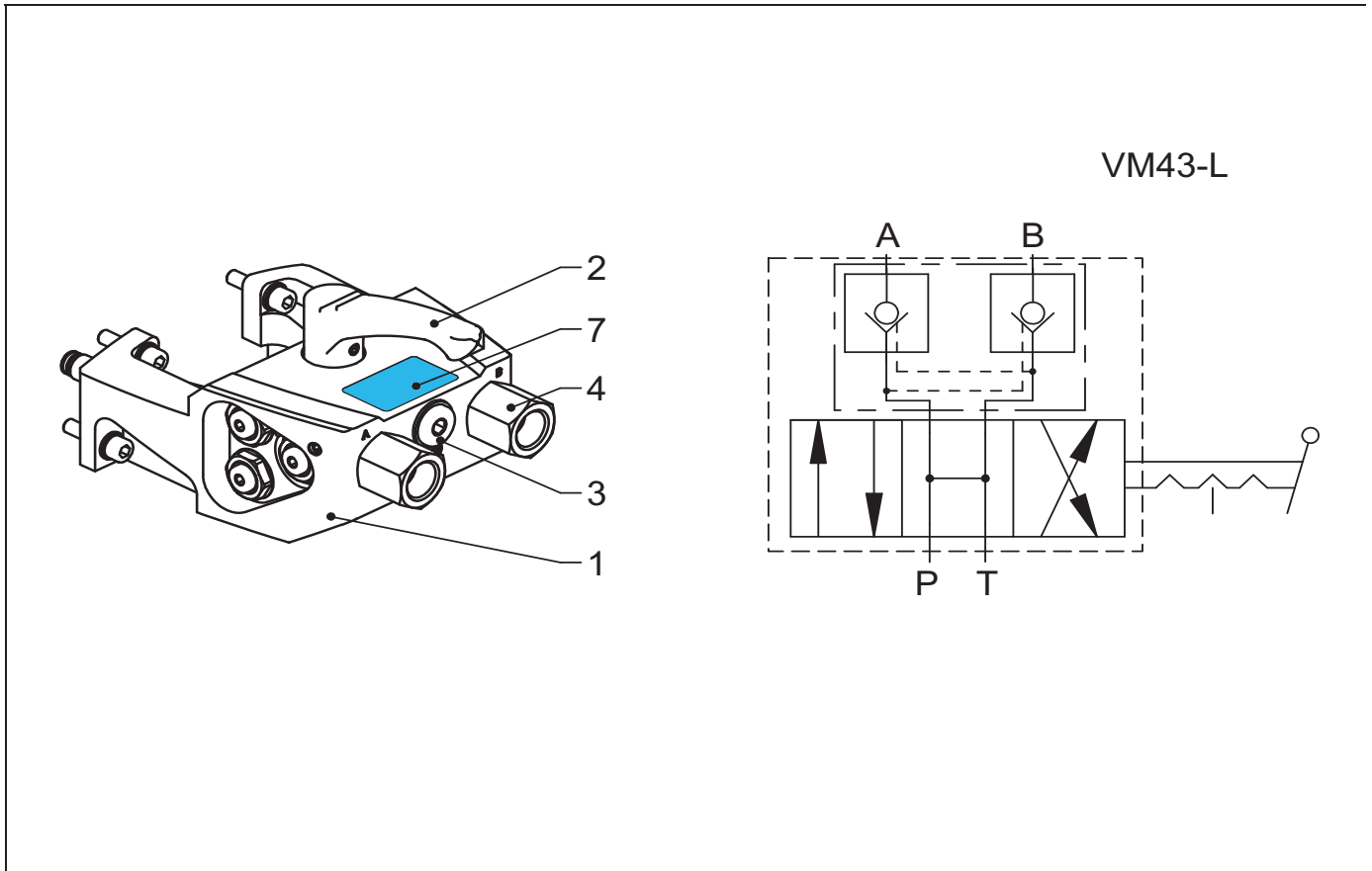


Fig. 9

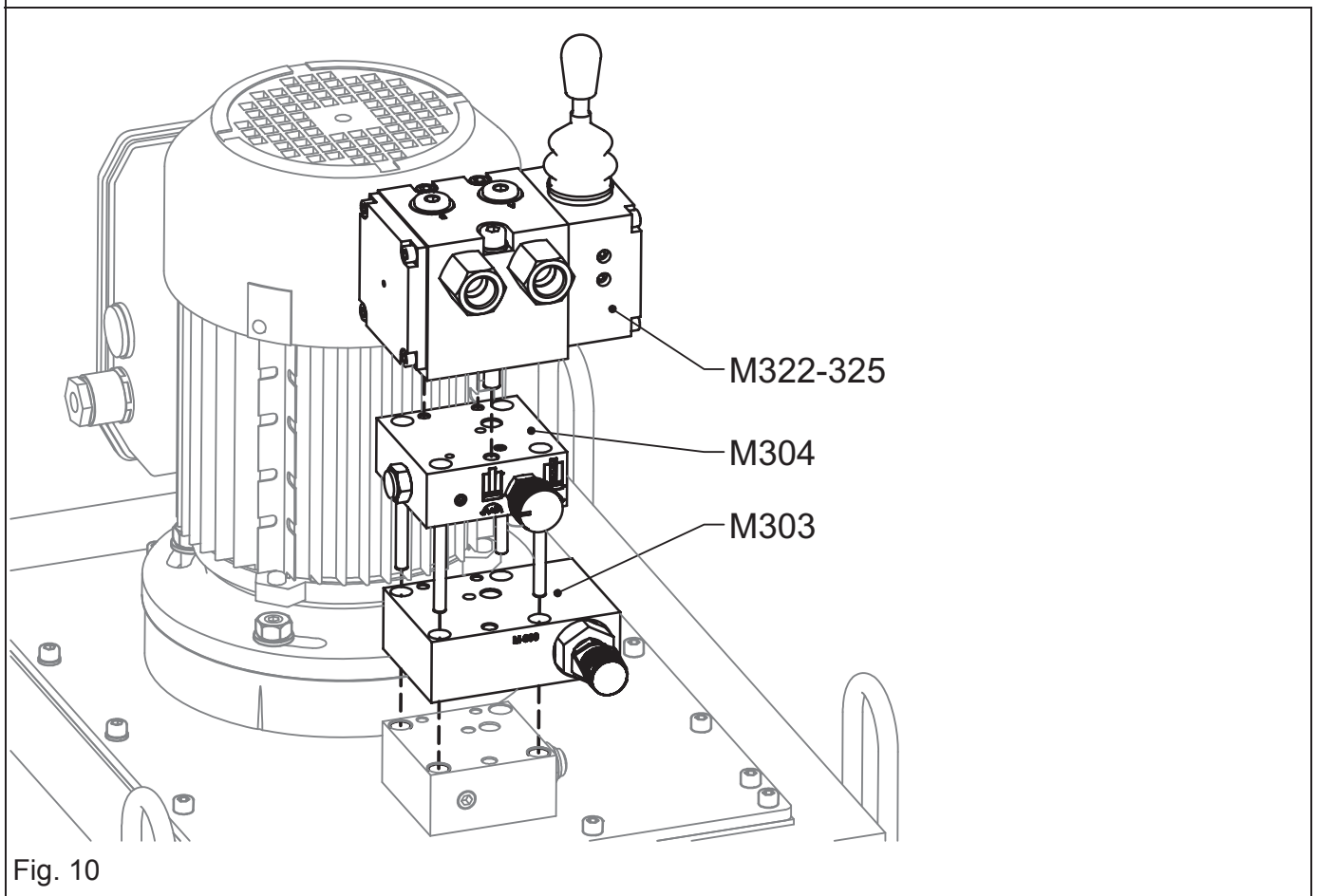


Fig. 10

# 1 Inleiding

## 1.1 Disclaimer

Alle rechten voorbehouden. Niets uit deze publicatie mag op enige wijze openbaar worden gemaakt, veelevoudig of gewijzigd zonder voorafgaande schriftelijke toestemming van Holmatro. Holmatro behoudt zich het recht voor onderdelen van gereedschappen zonder voorafgaande mededeling te wijzigen of aan te passen. De inhoud van deze gebruikershandleiding kan eveneens op ieder moment worden gewijzigd. Deze gebruikershandleiding is gebaseerd en heeft betrekking op de op dit moment vervaardigde types en geldende regelgeving. Holmatro aanvaardt geen enkele aansprakelijkheid voor eventuele schade voortvloeiende uit het gebruik van deze gebruikershandleiding met betrekking tot enigerlei geleverde of eventueel te leveren apparatuur, behoudens opzet of grove schuld van de zijde van Holmatro. Neem voor nadere informatie over het gebruik van de gebruikershandleiding, onderhoud en/of reparatie van Holmatro-apparatuur contact op met Holmatro of met de officieel hiervoor aangewezen distributeur. Aan de samenstelling en nauwkeurigheid van deze gebruikershandleiding is uiterste zorg besteed. Holmatro stelt zich echter niet aansprakelijk voor fouten en ontbrekende delen of hieruit voortvloeiende verplichtingen. Neem bij onduidelijkheid over de juistheid of de volledigheid van deze gebruikershandleiding contact op met Holmatro.

## 1.2 Over deze handleiding

De originele instructies in deze handleiding zijn geschreven in het Engels. Versies van deze handleiding die in een andere taal zijn opgesteld, zijn een vertaling van de originele instructies.

## 1.3 Definities

Systeem:	samenstel van pomp, slang(en) en gereedschap(pen).
Pomp:	apparaat dat hydraulische flow en druk levert.
Slang:	flexibele hydraulische leiding met koppelingen.
Gereedschap:	hydraulisch instrument zoals een schaar, spreider, combigereedschap, ram of cilinder.
Apparatuur:	gereedschap(pen), slang(en), pomp of accessoires.

## 1.4 Algemeen

Van harte gefeliciteerd met de aankoop van dit Holmatro-product. Dit product is onderdeel van een Holmatro systeem bestaande uit een hydraulische pomp met een of meerdere aansluitingen, een of meerdere Holmatro hydraulische gereedschappen en hydraulische slangen.

Deze gebruikershandleiding geeft instructies met betrekking tot bediening, onderhoud, storingen en veiligheid van de betreffende apparatuur. Ook worden veiligheidsvoorschriften voor het gebruik van een compleet Holmatro-systeem in deze gebruikershandleiding beschreven. Afbeeldingen in deze gebruikershandleiding kunnen afhankelijk van het type enigszins afwijken.

Alle bij de inbedrijfstelling, de bediening, het onderhoud en het verhelpen van storingen met betrekking tot de apparatuur betrokken personen moeten deze gebruikershandleiding, in het bijzonder de veiligheidsvoorschriften, hebben gelezen en begrepen.

Om bedieningsfouten te voorkomen en voor een storingsvrije werking van de apparatuur moeten de gebruikershandleidingen altijd voor de bediener beschikbaar zijn.



## 1.5 Toepassing

### 1.5.1 Algemeen

De industriële regelklep is een onderdeel van de apparatuur bedoeld voor gebruik in industriële toepassingen, voornamelijk voor regeling van de oliestroom bij maximale druk van de pomp naar het gereedschap.

Deze handleiding beschrijft uitsluitend de industriële regelklep. Zie voor informatie over andere in het systeem gebruikte apparatuur de handleiding van het betreffende apparaat.

### 1.5.2 Systeemvereisten

Gezien de verschillen in pompen en gereedschappen kan niet iedere industriële regelklep op iedere willekeurige pomp of op ieder willekeurig gereedschap worden aangesloten. Raadpleeg bij twijfel over de compatibiliteit van het systeem altijd de Holmatro-dealer.

## 1.6 Gekwalificeerd personeel

Alleen voor gebruik van het systeem opgeleide personen mogen het systeem bedienen. Neem altijd de lokale wetgeving en de veiligheids- en milieuvoorschriften in acht. Alleen een door Holmatro gecertificeerde technicus mag reparaties uitvoeren.

## 1.7 Garantie

Zie voor de garantiebepalingen de algemene verkoopvoorwaarden. Deze kunt u opvragen bij uw Holmatro-dealer.

Holmatro maakt u erop attent dat iedere garantie op uw apparatuur of systeem komt te vervallen en dat u Holmatro dient te vrijwaren voor eventuele productaansprakelijkheid en verantwoordelijkheid indien:

- service en onderhoud niet strikt volgens de instructies worden uitgevoerd, reparaties niet worden verricht door een gecertificeerde technicus van Holmatro of zonder voorafgaande schriftelijke toestemming worden uitgevoerd;
- eigenhandige veranderingen en constructieve veranderingen worden aangebracht, veiligheidsinrichtingen worden uitgeschakeld, hydraulische kleppen ondeskundig worden afgesteld en reparaties gebrekkig worden uitgevoerd;
- geen originele Holmatro-onderdelen of andere hydrauliekoliën of smeermiddelen dan de voorgeschreven types worden gebruikt;
- de apparatuur of het systeem onoordeelkundig, met verkeerde bediening, onjuist, onachtzaam of niet in overeenstemming met zijn aard en/of bestemming wordt gebruikt.

## 1.8 Conformiteitsverklaring

Holmatro B.V. verklaart uitsluitend onder eigen verantwoordelijkheid dat dit product 'M304, M311, M321-M325' voldoet aan de normen en richtlijnen zoals beschreven in paragraaf 3.3.

De originele conformiteitsverklaring wordt bij de betreffende klep geleverd.

## 2 Veiligheidsvoorschriften

### 2.1 Verklaring van de symbolen in deze handleiding

In deze handleiding worden de onderstaande symbolen gebruikt om mogelijke gevaren aan te geven.



#### **GEVAAR**

Geeft een dreigende gevaarlijke situatie aan die, indien deze niet wordt vermeden, tot ernstig of dodelijk letsel zal leiden.



#### **WAARSCHUWING**

Geeft een mogelijk gevaarlijke situatie aan die, indien deze niet wordt vermeden, tot ernstig of dodelijk letsel kan leiden.



#### **VOORZICHTIG**

Geeft een mogelijk gevaarlijke situatie aan die, indien deze niet wordt vermeden, tot lichte of matige verwondingen kan leiden.



#### **LET OP**

Wordt gebruikt om werkwijzen aan te duiden die geen fysiek letsel opleveren maar die, indien deze niet worden vermeden, tot schade aan eigendommen kan leiden.



#### **OPMERKING**

Benadrukt belangrijke informatie voor optimaal gebruik van het product. Dit symbool staat in de gebruikershandleiding bij alle voorschriften die betrekking hebben op gebruik van het product of onderhoud.

Neem deze voorschriften en de lokaal geldende veiligheidsvoorschriften te allen tijde in acht en ga altijd zeer zorgvuldig te werk.

Informeer alle bij de werkzaamheden betrokken personen over deze veiligheidsvoorschriften.

### 2.2 Typeplaat en CE-markering op het uitrustingsstuk

Zie Fig. 1 t/m Fig. 9.

Alle op de apparatuur aangebrachte pictogrammen met betrekking tot veiligheid en gevaar moeten in acht worden genomen en duidelijk leesbaar blijven.



#### **WAARSCHUWING**

Het niet opvolgen van deze instructies kan leiden tot ernstig persoonlijk letsel, een dodelijk ongeval, systeemschade of gevolgschade.

Soort markering	Pos.	Beschrijving	Onderdeelnr.
Informatie	7	Informatie van de fabrikant met vermelding van: naam, adres, CE-markering, typeaanduiding, serienummer en bouwjaar, maximale bedrijfsdruk, gewicht indien meer dan 25 kg.	920.299.576

### 2.3 Algemene veiligheidsvoorschriften

- Gebruik deze apparatuur uitsluitend voor de werkzaamheden waarvoor deze bedoeld is. Bij twijfel of onduidelijkheden altijd uw Holmatro-dealer raadplegen.
- Vervang veiligheidssymbolen/pictogrammen en/of informatielabels als ze onleesbaar zijn door identieke modellen, verkrijgbaar bij de Holmatro-dealer.

- Gelakte, kunststof en rubberen onderdelen zijn niet bestand tegen bijtende zuren of vloeistoffen. Spoel onderdelen die in contact zijn gekomen met bijtende zuren of vloeistoffen met ruim water af. Raadpleeg uw Holmatro-dealer voor een bestendigheidlijst.
- Voorkom vuil in en op de koppelingen.
- Bescherm de apparatuur tegen vonken bij las- of slijpwerkzaamheden.
- Vermijd een ongezonde werkhouding. Dit kan tot lichamelijke klachten leiden.
- Volg de inspectie- en onderhoudsvorschriften op.
- Ombouw van de apparatuur of het systeem mag alleen gedaan worden door de Holmatro-dealer. Bewaar in geval van ombouw zowel de oorspronkelijke handleiding als de ombouwhandleiding.
- Gebruik uitsluitend originele Holmatro-onderdelen en door Holmatro voorgeschreven onderhoudsproducten.

## 2.4 Persoonlijke veiligheid

Werknemers die met de apparatuur werken of hierbij assisteren, moeten alle persoonlijke beschermingsmiddelen dragen, zoals voorgeschreven in de standaardwerkprocedure. Nalatig gebruik van persoonlijke beschermingsmiddelen kan leiden tot ernstig letsel. Draag tijdens gebruik minimaal de in de handleiding van het gereedschap of de pomp vermelde persoonlijke beschermingsmiddelen.

## 2.5 Veiligheidsvoorschriften met betrekking tot de apparatuur

- Installeer de industriële regelklep altijd op een pomp of een opvulplaat.
- Zorg dat alle koppelingen correct worden gemonteerd.
- Zorg voor voldoende licht om de meters af te kunnen lezen en om de reactie van de aangesloten gereedschappen (indien aanwezig) te kunnen zien. Verkeerde interpretatie van de aflezing van de meters kan tot gevaarlijke situaties leiden.

## 2.6 Veiligheidsvoorschriften met betrekking tot de bediening van het systeem

- Voer voordat u de werkzaamheden start een risicoanalyse betreffende de procedure uit (EN-ISO 12100).
- Houd omstanders op afstand en ga extra voorzichtig te werk in de buurt van mensen en dieren.
- Zorg dat de werkruimte overzichtelijk en goed verlicht is.
- Vermijd stress en werk gestructureerd. Dit verlaagt de kans op fouten, combinaties van gevaren en ongevallen.
- Controleer voor gebruik de apparatuur op beschadigingen. Gebruik de apparatuur niet als deze niet in goede staat verkeert en raadpleeg dan uw Holmatro-dealer.
- Controleer tijdens gebruik continu de situatie van de apparatuur en de constructie.
- Koppel of ontkoppel koppelingen nooit terwijl het systeem onder druk staat.
- Gebruik uitsluitend originele Holmatro-accessoires en controleer of ze correct zijn aangesloten.
- Zorg dat lichaamsdelen nooit tussen bewegende onderdelen komen. Het risico bestaat dat lichaamsdelen worden geplet of afgesneden.
- Stop onmiddellijk als het systeem vreemde geluiden maakt of afwijkend gedrag vertoont.
- Stop onmiddellijk als het apparaat olie lekt. Onder druk ontsnappende olie kan de huid binnendringen en ernstig letsel veroorzaken. Ga onmiddellijk naar een ziekenhuis voor medische hulp als iemand met olie wordt geïnjecteerd. Geef de arts de specificaties van de olie.
- Gebruik altijd een manometer om de druk in het systeem te controleren.
- Neem de voor andere bij de operatie gebruikte apparatuur geldende veiligheidsvoorschriften te allen tijde in acht.

### 2.6.1 **Veiligheidsvoorschriften met betrekking tot industriële regelkleppen**

- Het verdeelblok kan erg warm worden tijdens gebruik. Draag om brandwonden te voorkomen altijd handschoenen tijdens het werken met het gereedschap.
- Bij het opheffen van de druk wordt het gehele systeem overbelast en dit kan de levensduur verkorten.
- Sluit uitsluitend een enkelwerkend gereedschap op een M311-klep aan.
- Sluit uitsluitend een dubbelwerkend gereedschap op de M321-325 kleppen aan, tenzij u een M304-klep tussen de M321-325-klep en de pomp plaatst.

### 2.7 **Veiligheidsvoorschriften met betrekking tot onderhoud**

- Draag persoonlijke beschermingsmiddelen tijdens het uitvoeren van onderhoudswerkzaamheden.
- Werk nooit zodanig dat de veiligheid in gevaar kan komen.
- Zorg dat beweegbare delen niet onverwachts kunnen gaan bewegen.
- Vang gebruikte of gelekte vloeistoffen en andere producten die tijdens de werkzaamheden worden verbruikt op en voer ze op een milieuvriendelijke manier af.

## 3 **Beschrijving**

### 3.1 **Apparatuur**

De industriële regelkleppen zijn verkrijgbaar voor handbediende of motoraangedreven pompen en regelen de stroming en druk tussen de pomp en het gereedschap. Het type industriële regelklep hangt af van of de klep een enkelwerkend of een dubbelwerkend gereedschap moet aandrijven.

### 3.2 **Productidentificatie**

Zie Fig. 1 t/m Fig. 9.

1 Klephuis	7 Typeplaat
2 Bedieningshendel	8 Elektromagneet
3 Kraagdoppen	9 Verstelbare gashendel
4 Hydraulische aansluiting	10 Drukregelaar
5 Elektrische aansluiting	11 Borgplaat drukregelaar
6 Luchtaansluiting/koppeling	

### 3.3 **Technische gegevens**

Maximale werkdruk	720 bar
Type hydrauliekolie	ISO-L HV VG 15/36
Temperatuurbereik	-20 °C tot +55 °C

De werkelijke waarden kunnen licht afwijken van deze specificaties vanwege specifieke gebruiksomstandigheden.

Type	M311	M321	M322	M323	M324	M325	M303	M304	VM43L
Artikelnummer	100.181.311	100.181.321	100.181.322	100.181.323	100.181.324	100.181.325	100.181.303	100.172.051	100.182.175
Driewegklep met 3 standen en vergrendelde stand (3/8" schroefdraadaansluiting)	X								
Vierwegklep met 3 standen en vergrendelde stand (3/8" schroefdraadaansluiting)		X	X	X	X	X			X
Hendel met vergrendeling in alle standen	X	X	X						X
Hendel met dodemansfunctie, keert automatisch terug naar stand "0".				X					
Voor enkelwerkende gereedschappen	X						X	X	
Voor dubbelwerkende gereedschappen		X	X	X	X	X	X	X	X
Voor variopompen	X	X	X	X	X	X	X	X	
Voor pompen uit de HTW/FTW 1800 serie		X							
Voor PA*8 pompserie behalve PAX18H2									X
Drukgergelde terugslagklep voor vergrendeling van de belasting		X	X	X	X	X			X
Knop voor afstandsbediening, aan/uit of omhoog/omlaag (24 VDC elektromagnetisch)					X				X
Afstandsbediening met 2 knoppen of een gecombineerde knop voor start/omlaag en start/omhoog (pneumatische besturing)						X			
Schakelaar van enkel- naar dubbelwerkende stand en andersom								X	
Instelbare drukregelaar							X		

## 4 Werking

### 4.1 Algemeen

De industriële regelklep is een samenstelling die de oliestroom en de druk tussen de pomp en het gebruikte gereedschap regelt. Industriële regelkleppen zijn verkrijgbaar in twee versies, zijnde voor enkelwerkende gereedschappen en voor dubbelwerkende gereedschappen. Met de M304 industriële regelkleppen kunt u tussen enkelwerkende gereedschappen en dubbelwerkende gereedschappen schakelen.



#### VOORZICHTIG

Neem het werkingsprincipe van het gebruikte gereedschap in acht. Sluit alleen een enkelwerkend gereedschap aan op een klep voor enkelwerkende gereedschappen en een dubbelwerkend gereedschap op een klep voor dubbelwerkende gereedschappen. Met de M304 kunt u beide types gereedschappen aansluiten: zet de schakelaar in de juiste stand.

## 4.2 Het verdeelblok aansluiten/loskoppelen

De High-Flow-koppeling is de schroefkoppeling die wordt gebruikt voor enkele of dubbele slangen. Haal als u een gereedschap en/of slang wil (ont)koppelen eerst de druk van de pompkoppeling.

### 4.2.1 De High-Flow-koppelingen aansluiten

Zie Fig. 11.

Het apparaat is uitgerust met vrouwelijke High-Flow-koppelingen. De hydraulische slang(en) vanuit de pomp moeten zijn voorzien van mannelijke High-Flow-koppelingen.



#### WAARSCHUWING

Gebruik nooit beschadigde koppelingen.

Zorg voordat u de hydraulische slang(en) op de pomp aansluit dat de drukontlastklep altijd in de 'neutrale' stand staat en de pomp is uitgeschakeld.

- Verwijder de stofkappen van de vrouwelijke en mannelijke koppelingen.
- Controleer de koppelingen op vuil en beschadigingen en reinig ze indien nodig.
- Schroef de mannelijke koppeling in de vrouwelijke koppeling en draai de sluitring zo ver mogelijk aan.  
Gebruik geen tangen en dergelijke bij het aansluiten van de koppelingen.
- Koppel de stofkappen aan elkaar.

### 4.2.2 De Quick-Lock-koppelingen aansluiten

Zie Fig. 12.

Het apparaat is voorzien van vrouwelijke of mannelijke en vrouwelijke Quick-Lock-koppelingen. De hydraulische slang(en) vanuit de pomp moet(en) zijn voorzien van mannelijke of vrouwelijke Quick-Lock-koppelingen.



#### WAARSCHUWING

Gebruik nooit beschadigde koppelingen.

Zorg voordat u de hydraulische slang(en) op de pomp aansluit dat de drukontlastklep altijd in de 'neutrale' stand staat en de pomp is uitgeschakeld.

Een met een vrouwelijke koppeling uitgeruste pomp is voor een enkelwerkend systeem bedoeld. Een met een mannelijke en een vrouwelijke koppeling uitgeruste pomp is voor een dubbelwerkend systeem bedoeld.

- Draai de borgring op de vrouwelijke koppeling linksom om de sluitring te ontgrendelen.
- Verwijder de stofkap van de vrouwelijke koppeling door de sluitring naar achteren te duwen. De stofkap glijdt van de koppeling af.
- Trek de stofkap van de mannelijke koppeling.
- Controleer de koppelingen op vuil en beschadigingen en reinig ze indien nodig.
- Duw de sluitring van de vrouwelijke koppeling naar achteren en sluit de mannelijke koppeling op de vrouwelijke koppeling aan. Dit geldt voor zowel de toevoerslang als voor de retour slang.
- Controleer of de koppelingen niet met normale handkracht uit elkaar kunnen worden getrokken en draai de borgring met de klok mee, zodat de sluitring wordt vergrendeld.
- Koppel de stofkappen aan elkaar.

### 4.2.3 De High-Flow-koppelingen loskoppelen

Zie Fig. 13.



#### WAARSCHUWING

Controleer altijd voordat u de hydraulische slang(en) van de pomp loskoppelt of de drukontlastklep in de 'neutrale' stand staat en de pomp is uitgeschakeld.

- Koppel de stofkappen van elkaar los.
- Schroef de sluitring los. De mannelijke koppeling zal ontgrendelen.
- Reinig de koppelingen en de stofkappen.
- Plaats de stofkappen op de koppelingen terug.

### 4.2.4 De Quick-Lock-koppelingen loskoppelen

Zie Fig. 14.



#### WAARSCHUWING

Controleer altijd voordat u de hydraulische slang(en) van de pomp loskoppelt of de drukontlastklep in de 'neutrale' stand staat en de pomp is uitgeschakeld.

- Koppel de stofkappen van elkaar los.
- Draai de borgring op de vrouwelijke koppeling linksom om de sluitring te ontgrendelen.
- Ontkoppel de snelkoppelingen zowel voor de toevoer- als de retourslang door de sluitring op de vrouwelijke koppeling naar achteren te duwen, zodat de mannelijke koppeling wordt ontgrendeld.
- Reinig de koppelingen en de stofkappen.
- Plaats de stofkappen op de vrouwelijke en mannelijke koppeling terug.

## 4.3 Industriële regelklep

Aangezien de industriële regelklep een onderdeel van het systeem is, wordt alleen de bediening van de klep uitgelegd.

### 4.3.1 Het gereedschap onder druk zetten



#### WAARSCHUWING

Gebruik nooit beschadigde koppelingen.

Controleer altijd of de drukontlastklep in de stand 'open/opheffen' staat. Sluit de koppelingen nooit aan als deze klep in de bedrijfsstand staat.

Enkelwerkende klep M311 of dubbelwerkende klep M321 - M325 (Fig. 3 t/m Fig. 8):

- Sluit het gereedschap met behulp van de hydraulische slangen op de pomp aan. Zie de handleiding van het gebruikte gereedschap.
- Start de pomp, zie hiervoor de handleiding van de pomp.
- Zet de hendel van de industriële regelklep in de bedrijfsstand of druk op de knop omhoog/omlaag.

Kleppen M322 - M325 met klep M304 (Fig. 2):

Zie Fig. 10 voor de montagepositie van de M304 bij gebruik in combinatie met de M303.

- Sluit het gereedschap op de M322 - M325 aan.
- Zet als de M304 op een M322 - M325 is aangesloten de schakelaar van de M304 op de dubbelwerkende stand.
- Start de pomp, zie hiervoor de handleiding van de pomp.
- Zet de hendel van de industriële regelklep in de bedrijfsstand of druk op de knop omhoog/omlaag.



Drukregelklep M303 (Fig. 1):



### **WAARSCHUWING**

Gebruik altijd een manometer met de M303 klep om de ingestelde druk te controleren.

- Draai de drukregelaar helemaal linksom. (Dit is de laagste drukinstelling)
- Sluit het gereedschap met behulp van de hydraulische slangen op de pomp aan. Zie de handleiding van het gebruikte gereedschap.
- Start de pomp, zie hiervoor de handleiding van de pomp.
- Zet de hendel van de industriële regelklep in de bedrijfsstand of druk op de knop omhoog/omlaag.
- Kies de vereiste drukinstelling. Draai de regelaar rechtsom.
- Borg de drukinstelling met de borgplaat.

Het gereedschap is nu gereed voor gebruik, zie de handleiding van het gebruikte gereedschap.

#### **4.3.2 De druk van het gereedschap af halen**



### **WAARSCHUWING**

Controleer voordat u de hydraulische slang(en) van de pomp loskoppelt altijd of de drukontlastklep in de 'neutrale' stand staat en de pomp is uitgeschakeld.

Enkelwerkende klep M311 (Fig. 3):

- Zet de hendel van de industriële regelklep in de stand 'neutraal/0' of druk op de knop omhoog/omlaag.
- Stop de pomp, zie hiervoor de handleiding van de pomp.
- Koppel het gereedschap van de pomp los en uiteindelijk de hydraulische slangen. Zie de handleiding van het gebruikte gereedschap.

Dubbelwerkende klep M321 - M325 en VM43L (Fig. 4 - Fig. 8, Fig. 9):

- Trek voordat u de koppelingen loskoppelt het gereedschap maximaal terug (de 'B'-poort onder druk zetten).
- Zet de bedieningshendel gedurende 1 seconde in de bedrijfsstand en kijk of de plunjer van het gereedschap weer naar buiten komt, 1 mm is voldoende (de 'A'-poort onder druk zetten). De druk op de terugslagklep van de 'B'-poort zal worden opgeheven.
- Ontkoppel de koppelingen.

Een klep M322 - M325 met de enkelwerkende en dubbelwerkende klep M304 (Fig. 2):

- Zet de M304 op enkelwerkend.
- Trek het gereedschap maximaal in.
- Zet de bedieningsgreep gedurende 1 seconde in de bedrijfsstand op de 'B'-poort.
- Stop de pomp, zie hiervoor de handleiding van de pomp.
- Ontkoppel de koppelingen.

U kunt de klep M304 gebruiken om de resterende druk van het systeem te halen voor het eenvoudig loskoppelen van de koppelingen:

- Stop de pomp, zie hiervoor de handleiding van de pomp.
- Zet de M304 op enkelwerkend.
- Bedien de 'B'-poort van de klep (M322 - M325) die bovenop de klep M304 is gemonteerd.



## 5 Gebruik

Controleer de apparatuur op compleetheid en beschadigingen. Gebruik de apparatuur niet als deze beschadigd is; neem dan contact op met de Holmatro-dealer.



### **WAARSCHUWING**

Zorg ervoor dat u op de hoogte bent van alle veiligheidsvoorschriften en dat u het gebruik van alle apparatuur beheerst van het systeem waar u mee gaat werken.

### 5.1 Het hydrauliekolieverbruik controleren



#### **VOORZICHTIG**

Gebruik hydrauliekolie van de juiste specificatie en zorg dat geen vuil of stof in de hydraulische tank terecht komt om schade aan de pomp en gereedschappen te voorkomen.

- Bij gebruik van de pomp bij temperaturen hoger dan  $-10^{\circ}\text{C}$ :
  1. Controleer het hydrauliekoliepeil.
  2. Voeg indien nodig ISO-L HV VG 36 olie toe. (voor VM43L: uitsluitend ISO-L HV VG 15 olie)
- Bij gebruik van de pomp bij temperaturen lager dan  $-10^{\circ}\text{C}$ :

Vervang de hydrauliekolie door ISO-L HV VG 15 olie, omdat de pomp met ISO-L HV VG 36 hydrauliekolie wordt geleverd.

### 5.2 Tijdens gebruik

- Voorkom beschadiging van het apparaat.
- Houdt de last voortdurend in de gaten.

### 5.3 Na gebruik

#### 5.3.1 *Inspectie*

- Controleer het apparaat op compleetheid, lekkage en beschadigingen. Gebruik de apparatuur niet als het lekt of beschadigd is en neem contact op met de Holmatro-dealer.

#### 5.3.2 *Reinigen en opbergen*

- Reinig het apparaat en eventuele accessoires alvorens ze op te bergen.
- Reinig de koppelingen en plaats de stoffkappen.

## 6 Storingen

### 6.1 Algemeen

Raadpleeg de Holmatro-dealer als de geboden oplossingen niet het gewenste resultaat opleveren of in geval van andere problemen.

Vermeld bij storingen of reparatie altijd het type en het serienummer van de apparatuur.



### LET OP

Zie in geval van problemen met het gereedschap of de pomp het deel voor problemen oplossen in de handleiding van het gebruikte gereedschap of de pomp. Aangezien spuitstukafsluiters doorgaans worden gebruikt voor regeling van de werking van meerdere cilinders, hebben de voorbeelden in het deel voor problemen oplossen betrekking op problemen die zich tijdens gebruik van deze cilinders voordoen.

## 6.2 Het systeem werkt niet of niet goed

Mogelijke oorzaak	Oplossing
De koppelingen zijn niet goed aangesloten.	Sluit de koppelingen correct aan.
De pomp bouwt geen druk op.	Start de pomp opnieuw met de klep in de drukophefstand.

## 6.3 De plunjer stuurt niet of slechts gedeeltelijk uit

Mogelijke oorzaak	Oplossing
Er zit lucht in het systeem.	Ontlucht het hydraulische systeem, zie hiervoor de handleiding van het gereedschap.
De klep werkt niet naar behoren.	Neem contact op met de Holmatro-dealer

## 6.4 De koppelingen kunnen niet worden losgekoppeld

Mogelijke oorzaak	Oplossing
Het systeem staan nog onder druk.	Hef de druk in het systeem op zoals beschreven in paragraaf 4.3.2.

## 6.5 Een enkelwerkende cilinder keert niet soepel terug

Mogelijke oorzaak	Oplossing
De motor / pomp loopt nog.	Schakel de retourkraan en zet de motor / pomp uit.

## 6.6 Het systeem bereikt niet de vereiste druk

Mogelijke oorzaak	Oplossing
De schakelaar van de M304 staat in de verkeerde stand.	Zet de schakelaar in de juiste stand.
De gashendel van de M304 is verkeerd ingesteld.	Stel de gashendel van de M304 af.

# 7 Onderhoud

## 7.1 Algemeen

Raadpleeg voor standaard installatie-instructies de sectie voor service en ondersteuning op de Holmatro-website.

Correct preventief onderhoud van de apparatuur zorgt voor bedrijfszekerheid en verlengt de levensduur van de apparatuur.



### WAARSCHUWING

Neem bij het uitvoeren van onderhoudswerkzaamheden altijd de relevante veiligheidsvoorschriften in acht. Draag de voorgeschreven persoonlijke beschermingsmiddelen.

#### 7.1.1 *Gevaarlijke stoffen*



### WAARSCHUWING

Vang gebruikte of gelekte vloeistoffen en andere producten die tijdens de werkzaamheden worden verbruikt op, en voer deze op een milieuvriendelijke manier af.

## 7.2 Onderhoudsmiddelen

Toepassing	Soort onderhoudsmiddel	Hoeveelheid
Stalen onderdelen	Conserverende olie WD-40	Naar behoeven
Hydraulische koppelingen		
Hydraulische olie	ISO-L HV VG 15/36	Naar behoeven
Conservering voor lange duur	Tectyl ML van Valvoline	Naar behoeven

## 7.3 Onderhoudsschema

Dit schema is een gemiddelde. Afhankelijk van de intensiteit van het gebruik van de apparatuur kan Holmatro u een onderhoudsschema op maat verschaffen.

Onderdeel	Activiteit	Tijdsinterval		
		Na elk gebruik	Iedere 3 maanden of na iedere 25 bedrijfsuren	Jaarlijks
Stalen onderdelen buitenzijde	Conserverende olie aanbrengen.	x		Onderhoud door Holmatro-dealer
De klep, inclusief koppelingen, stofkappen, accessoires	Reinigen, controleren op lekkage, beschadiging en correct functioneren.		x	

## 7.4 Onderhoudswerkzaamheden

### 7.4.1 *Algemeen*

- Controleer de werking van de apparatuur.
- Controleer het apparaat op beschadiging en lekkage. Laat een apparaat dat niet naar behoren werkt en/of lekt door een door Holmatro gecertificeerde technicus repareren.

### 7.4.2 *Hydraulische koppelingen*

- Controleer de koppelingen op beschadigingen. Laat beschadigde koppelingen vervangen door een door Holmatro gecertificeerde technicus.
- Reinig de koppelingen met een sopje van lauw water en milde zeep. Droog de koppelingen.
- Smeer het uiteinde van de koppeling met hydraulische olie of injecteer WD-40.
- Smeer de sluitring door vanaf de achterkant WD-40 onder de sluitring te spuiten.

- Sluit de koppelingen aan.
- Controleer de vergrendeling door de sluitring recht naar achter te trekken. De koppelingen mogen niet loskomen.
- Koppel de koppelingen enkele keren los en weer vast. Hierdoor wordt het vergrendelsysteem van binnen beter gesmeerd.

#### 7.4.3 Stofkappen

- Controleer de stofkappen op beschadiging. Vervang beschadigde stofkappen.
- Spoel de stofkappen schoon onder stromend water. Droog de stofkap af en behandel deze met conserverende olie.

### 7.5 Jaarlijks onderhoud door de dealer

Wij adviseren om eenmaal per jaar de apparatuur te laten inspecteren, controleren, instellen en testen door een door Holmatro gecertificeerde technicus die over de juiste kennis en de noodzakelijke gereedschappen beschikt (zie ook paragraaf 1.7).

De Holmatro-dealer kan het jaarlijks onderhoud voor u verzorgen op contractbasis. Afhankelijk van de intensiteit van het gebruik van de apparatuur, kunnen we u een gepast onderhoudsplan aanbieden.

## 8 Buiten gebruik stellen/recyclen

Aan het einde van de gebruiksduur kan het apparaat worden verschroot en gerecycled.

- Maak de apparatuur onklaar, zodat deze niet meer kan worden gebruikt.
- Verschillende onderdelen zijn geschikt voor hergebruik. Het apparaat bestaat uit staal, aluminium, nitrilrubber (afdichtingen) en kunststof.
- De apparatuur bevat geen onder druk staande componenten.
- Vang alle gevaarlijke stoffen afzonderlijk op voer deze op een milieuvriendelijke manier af.
- Raadpleeg voor het recyclen de Holmatro-dealer.

## 9 Toebehoren

De volgende onderdelen zijn verkrijgbaar als accessoires. Neem voor nadere informatie contact op met de Holmatro-dealer.

#### Aansluitplaat

Type	Art.nr.	Aansluiting	Beschrijving	Kan worden toegepast bij
M301	100.181.301	1/2" schroefdraad, vrouwelijk 1/4" schroefdraad, vrouwelijk	Een adapter voor bevestiging op een pomp of drukregelaar.	alle manometers en afstandskleppen
M302	100.181.302	1/4" schroefdraad, vrouwelijk	Een adapter voor aansluiting van afstandskleppen of kleppen die niet op de pomp worden aangesloten (kan voorkomen in combinatie met drukregelaar M303).	M311, M322-M325

*Drukregelaar*

Type	Art.nr.	Aansluiting	Beschrijving	Kan worden toegepast bij
M303	100.181.303		Voor bevestiging op de pomp of op de aansluitplaat M302 voor regeling van de druk. De druk is afstelbaar tussen 0 en 720 bar.	M301, M311, M322-325

*Aansluitblok voor manometer*

Type	Art.nr.	Aansluiting	Beschrijving	Kan worden toegepast bij
M308	100.182.308	1/2" schroefdraad, vrouwelijk	Geeft maximale hoogste druk van de A- of B-poort aan.	M322-325
A108	100.181.108	1/2" schroefdraad, vrouwelijk		M311

*Manometer*

Type	Art.nr.	Aansluiting	Beschrijving	Kan worden toegepast bij
A500	100.582.500	1/2" schroefdraad, vrouwelijk	Universele manometer 0-720 bar, dia. 100 mm.	
-	350.581.160		Rubberen beschermkap voor manometers met dia. 100 mm.	

*Elektromagnetische werking*

Type	Art.nr.	Aansluiting	Beschrijving	Kan worden toegepast bij
-	Zie overzicht bedieningskast M324		Elektronische bedieningskast.	M324
-	100.151.060		Afstandsbediening.	M324
-	100.151.056		Beschermframe.	M324

*Overzicht bedieningskast M324*

Type	Art.nr.	Beschrijving	Kan worden toegepast bij
Bedieningskast artikel	100.000.403	06/09/12* pompserie.	".....D" pompserie 230 V / 50 Hz / 1-fasig
Bedieningskast artikel	100.000.404	06/09/12* pompserie.	".....E" pompserie
Bedieningskast artikel	100.000.405	18.....* pompserie.	400 V / 50 Hz / 3-fasig

*Omloopset M311-klep*

Type	Art.nr.	Beschrijving	Kan worden toegepast bij
-	100.182.126	Omloopset.	M311

# 1 Introduction

## 1.1 Disclaimer

All rights reserved. Nothing from this publication may be disclosed, reproduced or modified in any way without prior written consent from Holmatro. Holmatro reserves the right to modify or alter parts of tools without prior notification. The contents of this user manual can likewise be modified at any time. This user manual is based on and is related to the models manufactured at this moment and legislation currently in place. Holmatro accepts no liability whatsoever for possible damage resulting from the use of this user manual with respect to any equipment supplied or possibly to be supplied, subject to intent or gross negligence on the part of Holmatro. For detailed information about the use of the user manual, maintenance and/or repair of Holmatro equipment, Holmatro or the official, appointed distributor must be contacted. All possible attention has been given to the composition and precision of this user manual. However, Holmatro cannot be held liable for errors and omissions or obligations issuing from them. If the correctness or completeness of this user manual is unclear, you must contact Holmatro.

## 1.2 About this manual

The original instructions in this manual are written in English. Other language versions of this manual are a translation of the original instructions.

## 1.3 Definitions

System:	the assembly of pump, hose(s) and tool(s).
Pump:	device that supplies hydraulic flow and pressure.
Hose:	flexible hydraulic pipe with couplers.
Tool:	hydraulic device such as a cutter, spreader, combi tool, ram or cylinder.
Equipment:	tool(s), hose(s), pump or accessories.

## 1.4 General

Congratulations on your purchase of this Holmatro product. This product is part of a Holmatro system consisting of a hydraulic pump with one or more connections, one or more Holmatro hydraulic tools and hydraulic hoses.

This user manual provides instructions on the operation, maintenance, malfunctions and safety of the equipment concerned. Safety regulations for the use of a complete Holmatro system are also described in this user manual. Illustrations in this user manual can differ slightly, depending on the model.

Everyone involved in putting the equipment into operation, using it, maintaining it and solving malfunctions must have read and understood this user manual, particularly the safety regulations.

To prevent errors of operation and ensure that the equipment works trouble-free, the user manuals must always be available to the operator.

## 1.5 Application

### 1.5.1 General

The industrial control valve is part of the equipment intended for use in industrial applications, basically to control the oil flow at full pressure from the pump to the tool.

This manual describes only the industrial control valve. For information about other equipment used in the system refer to the applicable manual of the equipment.

### 1.5.2 System requirements

Because of the diversity of pump and tools not every industrial control valve can be connected to any arbitrary pump or tool. In case of doubt about the compatibility of the system, always consult the Holmatro dealer.

### 1.6 Qualified personnel

The system may only be operated by people trained in its use. Always obey local legislation, safety and environmental regulations. Repair work may only be performed by a Holmatro Certified Technician.

### 1.7 Guarantee

Refer to the general terms and conditions of sale for the guarantee conditions, available from your Holmatro dealer on request.

Holmatro draws your attention to the fact that every guarantee on your piece of equipment or system will lapse and that you must indemnify Holmatro against any possible product liability and responsibility if:

- service and maintenance are not carried out strictly in accordance with the instructions, repairs are not performed by a Holmatro Certified Technician or are performed without prior written consent;
- self-made changes, structural changes, deactivation of safety devices, injudicious adjustment of hydraulic valves and faulty repairs have been carried out;
- non-genuine Holmatro parts or hydraulic oils or lubricants other than the types prescribed are used;
- the piece of equipment or the system is used injudiciously, through errors of operation, improperly, negligently or not in accordance with its nature and/or purpose.

### 1.8 Declaration of Conformity

Holmatro B.V. declares under its sole responsibility that this product 'M304, M311, M321-M325' is in conformity with the standards and directives as described in section 3.3.

The original Declaration of Conformity is supplied with the applicable valve.

## 2 Safety regulations

### 2.1 Explanation of the symbols used in this manual

In this manual the symbols below are used to indicate possible dangers.



#### **DANGER**

Indicates an imminently hazardous situation which, if not avoided, will result in death or serious injury.



#### **WARNING**

Indicates a potentially hazardous situation which, if not avoided, could result in death or serious injury.



#### **CAUTION**

Indicates a potentially hazardous situation which, if not avoided, may result in minor or moderate injury.



#### **NOTICE**

Is used to address practices not related to physical injury which, if not avoided, may result in property damage.

**NOTE**

Emphasizes important information for optimal product use. This symbol is displayed in the user manual with all regulations related to product use or maintenance.

Always adhere to these regulations and to the locally prevailing safety regulations, and proceed very carefully.

Inform all people involved in the activities of the operation about these safety regulations.

## 2.2 Model plate and CE marking on the equipment

Refer to Fig. 1 to Fig. 9.

All pictograms attached to the equipment pertaining to safety and danger must be complied with and remain clearly legible.

**WARNING**

Not following these instructions can result in serious personal injury, fatal accident, damage to the system or consequential loss.

Type of mark	Pos.	Description	Part no.
Information	7	Manufacturer's information stating: name, address, CE marking, model indication, serial number and date of construction, maximum operating pressure, weight if heavier than 25 kg.	920.299.576

## 2.3 General safety regulations

- Use this equipment solely for the activities for which it was designed. If you are in doubt or uncertain, always consult your Holmatro dealer.
- Replace illegible safety symbols, pictograms and information labels with identical ones, available from your Holmatro dealer.
- Varnished, plastic and rubber parts are not resistant to corrosive acid or liquid. Rinse parts that have come into contact with corrosive acid or liquid with a lot of water. Consult your Holmatro dealer for a resistance list.
- Prevent dirt in and on the couplers.
- Protect equipment against sparks during welding or grinding activities.
- Avoid an unhealthy posture while working. It can result in physical complaints.
- Follow the inspection and maintenance instructions.
- Conversion of the piece of equipment or the system may only be performed by the Holmatro dealer. In case of a conversion, retain the original manual and the conversion manual.
- Use only genuine Holmatro parts and maintenance products prescribed by Holmatro.

## 2.4 Personal safety

Personnel that uses or assists in the use of the equipment must wear all personal means of protection as prescribed in the standard work procedure. Negligent use of personal means of protection can result in serious injury. During use wear at least the personal means of protection as indicated in the manual of the tool or the pump.

## 2.5 Safety regulations with respect to the equipment

- Always install the industrial control valve on a pump or an adapter plate.
- Make sure that all couplings are correctly installed.
- Make sure that there is enough light to read the gauges and to see the reaction of the connected tools (if installed). Misinterpretation of the read-out of the gauges can cause dangerous situations.



## 2.6 Safety regulations with respect to the operation of the system

- Make a risk assessment of the procedure before you start work (EN-ISO 12100).
- Keep bystanders at a distance and be extra careful in the vicinity of people and animals.
- Make sure the work area is clearly laid out and has good lighting.
- Avoid stress and work in a structured way. This reduces the risk of errors, combinations of dangers and accidents.
- Before use, check the equipment for damage. Do not use the equipment if it is not in good condition, and consult your Holmatro dealer.
- Monitor the situation of the equipment and the structure continuously while using the equipment.
- Never couple or uncouple couplers while the system is under pressure.
- Use only genuine Holmatro accessories and ensure that they have been attached correctly.
- Make sure that parts of the body never come between moving parts. There is a risk that parts of the body may be crushed or cut.
- Stop immediately if the system makes strange noises or displays aberrant behaviour.
- Stop immediately if the equipment leaks oil. Oil escaping under pressure can penetrate the skin and cause serious injury. Go immediately to a hospital with a person who is injected with oil for medical help. Give a specification of the oil to the medical staff.
- Always use a pressure gauge to monitor the pressure in the system.
- Always adhere to the safety regulations that apply to other equipment that is used in the operation.

### 2.6.1 Safety regulations with respect to the industrial control valves

- During use the manifold block can become hot. In order to prevent burns always wear gloves when handling the tool.
- When relieving the pressure, the whole system will overload and this will reduce its lifespan.
- Make sure you only connect a single-acting tool to an M311 valve.
- Make sure you only connect a double-acting tool to the M321-325 valves, unless you mount an M304 valve between the M321-325 valve and the pump.

## 2.7 Safety regulations with respect to maintenance

- Wear personal means of protection when performing maintenance tasks.
- Never work in a way that could jeopardize safety.
- Make sure that moving parts do not move unexpectedly.
- Used or leaked fluids and any other products used during the activities, must be collected and disposed of in an environmentally responsible way.

# 3 Description

## 3.1 Equipment

The industrial control valves are available for either manual or motorized pumps and control the flow and pressure between the pump and the tool. The type of industrial control valve depends on if it is to drive a single or double-acting tool.

## 3.2 Product identification

Refer to Fig. 1 to Fig. 9.

- |                         |                                  |
|-------------------------|----------------------------------|
| 1 Valve body            | 7 Type plate                     |
| 2 Operating handle      | 8 Solenoid                       |
| 3 Collar plugs          | 9 Adjustable throttle            |
| 4 Hydraulic connection  | 10 Pressure regulator            |
| 5 Electrical connection | 11 Lock plate pressure regulator |
| 6 Air connection/link   |                                  |

### 3.3 Technical specifications

Maximum operating pressure	720 bar
Type of hydraulic oil	ISO-L HV VG 15/36
Type of hydraulic oil for VM43-L	ISO-L HV VG 15
Temperature range	-20 °C to +55 °C

The actual values can differ slightly from these specifications because of specific conditions of use.

Model	M311	M321	M322	M323	M324	M325	M303	M304	VM43L
Article number	100.181.311	100.181.321	100.181.322	100.181.323	100.181.324	100.181.325	100.181.303	100.172.051	100.182.175
3 position 3-way valve with locked position (3/8" NPT connection)	X								
3 position 4-way valve with locked position (3/8" NPT connection)		X	X	X	X	X			X
Handle with a lock in any position	X	X	X						X
Handle with dead man's function, jumps automatically to its "0" position.				X					
For single-acting tools	X						X	X	
For double-acting tools		X	X	X	X	X	X	X	X
For Vari pumps	X	X	X	X	X	X	X	X	
For HTW/FTW 1800 series pump		X							
For PA*8 series pumps except PAX18H2									X
Pressure controlled check valve for locking the load		X	X	X	X	X			X
Remote control, on/off or lift/lower button (24 VDC electro magnetic)					X				
Remote control using 2 buttons or a combined start/lower and start/lift button (pneumatic control)						X			
Switch from single- to double-acting position and vice versa								X	
Adjustable pressure regulator							X		

## 4 Operation

### 4.1 General

The industrial control valve is an assembly that controls the oil flow and pressure between the pump and the tool being used. Industrial control valves are available in two versions; for single-acting tools and double-acting tools. The M304 industrial control valve enables you to switch between single-acting tools and double-acting tools.



#### CAUTION

Observe the working principle of the tool being used. Only connect a single-acting tool to a valve for single-acting tools and a double-acting tool to a valve for double-acting tools. The M304 enables you to connect both types of tools: put its switch in the correct position.

### 4.2 Connecting/disconnecting the manifold block

The High-Flow coupling is the screw-on coupling used on single or duo hoses. If you want to connect or disconnect a tool and/or a hose, make sure that the pressure on the pump coupler is relieved first.

#### 4.2.1 Connecting the High-Flow couplers

Refer to Fig. 11.

The equipment is equipped with female High-Flow couplings. The hydraulic hose(s) from the pump must be provided with male High-Flow couplings.



#### WARNING

Never use damaged couplers.

Always make sure that the pressure relief valve is in the "neutral" position and that the pump is switched off, before you connect hydraulic hose(s) to the pump.

- Remove the dust caps from the female and male couplers.
- Check the couplers for dirt and damage and clean them if necessary.
- Screw the male coupling into the female coupling and tighten the locking ring as far as possible. Do not use pliers or similar tools to connect the couplings.
- Connect the dust caps together.

#### 4.2.2 Connecting the Quick-Lock couplers

Refer to Fig. 12.

The equipment is equipped with female or male and female Quick-lock couplers. The hydraulic hose(s) from the pump must be provided with male or female and male Quick-lock couplers.



#### WARNING

Never use damaged couplers.

Always make sure that the pressure relief valve is in the "neutral" position and that the pump is switched off, before you connect hydraulic hose(s) to the pump.

When the pump is equipped with a female coupler, it is intended for a single acting system. When the pump is equipped with a male and female coupler, it is intended for a double acting system.

- Turn the retainer ring on the female coupler anti-clockwise to unsecure the lock ring.
- Remove the dust cap from the female coupler by pushing back the lock ring. The dust cap slips off.
- Pull the dust cap from the male coupler.
- Check the couplers for dirt and damage and clean them if necessary.

- Push lock-ring of the female coupler backwards and connect the male to the female coupler, for the supply hose as well as the return hose.
- Check whether the couplers can not be pulled apart with a normal manual effort and turn the retainer ring clockwise so that the lock ring is secured.
- Connect the dust caps together.

#### 4.2.3 *Disconnecting the High-Flow couplings*

Refer to Fig. 13.



##### **WARNING**

Always make sure that the pressure relief valve is in the "neutral" position and that the pump is switched off, before you disconnect hydraulic hose(s) from the pump.

- Disconnect the dust caps from each other.
- Unscrew the locking ring. The male coupler will be released.
- Clean the couplers and the dust caps.
- Replace the dust caps on the couplers.

#### 4.2.4 *Disconnecting the Quick-Lock*

Refer to Fig. 14.



##### **WARNING**

Always make sure that the pressure relief valve is in the "neutral" position and that the pump is switched off, before you disconnect hydraulic hose(s) from the pump.

- Disconnect the dust caps from each other.
- Turn the retainer ring on the female coupler anti-clockwise to unsecure the lock ring.
- Disconnect the quick couplers for the supply hose as well as the return hose by pushing the lock ring on the female coupler backwards and the male coupler will be released.
- Clean the couplers and the dust caps.
- Replace the dust caps on the female and male couplers.

### 4.3 **Industrial control valve**

Since the industrial control valve is part of the system, only the operation of the valve will be explained.

#### 4.3.1 *Pressurizing the tool*



##### **WARNING**

Never use damaged couplers.

Always make sure that the pressure relief valve is in the "open/release" position, never connect the couplers if it is in the "operational" position.

Single-acting valve M311 or double-acting valve M321 - M325 (Fig. 3 to Fig. 8):

- Connect the tool to the pump using the appropriate hydraulic hoses. Refer to the manual of the equipment being used.
- Start the pump, refer to the manual of the pump.
- Set the lever of the industrial control valve in its "operational" position or depress the lower/lift button.

Valves M322 - M325 with valve M304 (Fig. 2):

For mounting position of M304 when used together with M303, see Fig. 10.

- Connect the tool to the M322 - M325.
- If the M304 is connected to an M322 - M325, set the switch of the M304 to the double acting.
- Start the pump, refer to the manual of the pump.
- Set the lever of the industrial control valve in its "operational" position or depress the lower/lift button.

Pressure adjustable valve M303 (Refer to Fig. 1):



**WARNING**

Always use a pressure gauge with the M303 valve to check the pressure setting.

- Turn the pressure regulator counter clockwise fully. (This is the lowest pressure setting)
- Connect the tool to the pump using the appropriate hydraulic hoses. Refer to the manual of the equipment being used.
- Start the pump, refer to the manual of the pump.
- Set the lever of the industrial control valve in its "operational" position or depress the lower/lift button.
- Select the required pressure setting. Turn the pressure regulator clockwise.
- Lock the pressure setting with the lock plate.

The tool is now ready for use, refer to the manual of the tool being used.

#### 4.3.2 *De-pressurizing the tool*



**WARNING**

Always make sure that the relief valve is in the "neutral" position and that the pump is switched off, before you disconnect hydraulic hose(s) from the pump.

Single-acting valve M311 (Fig. 3):

- Set the lever of the industrial control valve in its "neutral/0" position or depress the lower/lift button.
- Stop the pump, refer to the manual of the pump.
- Disconnect the tool from the pump and eventually the hydraulic hoses. Refer to the manual of the equipment being used.

Double-acting valve M321 - M325 and VM43L (Fig. 4 - Fig. 8, Fig. 9):

- Fully retract the tool (pressurize the "B"-port), before disconnecting the couplers.
- Put the control handle for 1 second in the operation position, see that the plunger of the tool comes out again, 1 mm is enough (pressurize the "A"-port).  
The check valve of the "B"-port will release its pressure.
- Disconnect the couplers.

A valve M322 - M325 with the single and double-acting valve M304 (Fig. 2):

- Set the M304 to single action.
- Fully retract the tool.
- Put the control handle for 1 second in the operation position on the "B"-port.
- Stop the pump, refer to the manual of the pump.
- Disconnect the couplers.

You can use the M304 valve to remove rest pressure from the system, so that couplers can be disconnected easily:

- Stop the pump, refer to the manual of the pump.
- Set the M304 to single action.
- Operate the "B"-port of the valve (M322 - M325) that is mounted on top of the M304 valve.

## 5 Use

Check the equipment for completeness and damage. Do not use the equipment if it is damaged; in that case contact the Holmatro dealer.



### **WARNING**

Make sure you are up to date on all safety regulations and that you have mastered the use of all equipment of the system you are going to work with.

### 5.1 Check the hydraulic oil usage



#### **CAUTION**

Use hydraulic oil with the correct specifications and make sure no dirt or dust enters the hydraulic tank to prevent damage to the pump and tools.

- If the pump is used at temperatures above -10 °C:
  1. Check the hydraulic oil level.
  2. If necessary, add ISO-L HV VG 36 oil. (for VM43L: ISO-L HV VG 15 oil only)
- If the pump is used at temperatures below -10 °C:

Replace the hydraulic oil with ISO-L HV VG 15 oil because the pump is delivered with ISO-L HV VG 36 hydraulic oil.

### 5.2 During use

- Prevent damage to the equipment.
- Continuously monitor the behaviour of the load.

### 5.3 After use

#### 5.3.1 *Inspection*

- Check the equipment for completeness, leaks and damage. Do not use the equipment if it leaks or is damaged and contact the Holmatro dealer.

#### 5.3.2 *Cleaning and storage*

- Clean the equipment and any accessories before storage.
- Clean the couplers and make sure to fit the dustcaps.

## 6 Troubleshooting

### 6.1 General

Consult the Holmatro dealer if the listed solutions do not give the desired result, or in case of other problems.

For malfunctions or repair, always specify the model and serial number of the equipment.



#### **NOTICE**

If problems occur in the tool or pump please see the troubleshooting section in the manual of the tool or pump used.

Because manifold valves are mostly used to control the operation of multiple cylinders, the troubleshooting examples are related to problems which occur during the use of these cylinders.

## **6.2 The system does not work or does not work correctly**

<b>Possible cause</b>	<b>Solution</b>
The couplings are not connected correctly.	Correctly connect the couplers.
The pump does not build up the pressure.	Restart the pump with the valve in the release position.

## **6.3 The jack is not or partly extended**

<b>Possible cause</b>	<b>Solution</b>
There is air in the system.	Vent the hydraulic system, refer to manual of the tool.
The valve is not operating properly.	Contact the Holmatro dealer

## **6.4 It is not possible to disconnect the couplers**

<b>Possible cause</b>	<b>Solution</b>
There is still pressure in the system.	Relieve the pressure in the system, refer to section 4.3.2.

## **6.5 A single-acting cylinder does not return smoothly**

<b>Possible cause</b>	<b>Solution</b>
The motor / pump is still running.	Switch the return valve and turn off the motor / pump.

## **6.6 The system does not get the required pressurized**

<b>Possible cause</b>	<b>Solution</b>
The switch of the M304 is in the wrong position.	Set the switch to the correct position.
The throttle of the M304 is set incorrectly.	Adjust the throttle of the M304.

# **7 Maintenance**

## **7.1 General**

For standard installation instructions, refer to the Service & Support section of the Holmatro website.

Proper preventive maintenance of the equipment preserves the operational safety and extends the life of the equipment.



### WARNING

When performing maintenance activities, always comply with the relevant safety regulations. Wear the prescribed personal protection equipment.

#### 7.1.1 *Dangerous substances*



### WARNING

Used or leaked fluids, and any other products consumed during the activities, must be collected and disposed of in an environmentally responsible way.

## 7.2 Maintenance materials

Application	Type of maintenance material	Amount
Steel parts	WD-40 preservative oil	As required
Hydraulic couplers		
Hydraulic oil	ISO-L HV VG 15/36	As required
Long-term preservation	Tectyl ML from Valvoline	As required

## 7.3 Maintenance schedule

This schedule is an average. Depending on the intensity of use of your equipment, Holmatro can provide a specific maintenance schedule for you.

Object	Action	Time interval		
		After every use	Every 3 months or after every 25 working hours	Yearly
External steel parts	Apply preservative oil.	x		Holmatro dealer maintenance
The valve, incl. couplers, dust caps, accessories	Clean, check for leaks, damage and correct operation.		x	

## 7.4 Maintenance activities

### 7.4.1 *General*

- Check the operation of the equipment.
- Check the equipment for damage and leaks. If the equipment does not work properly and/or leaks, have it repaired by a Holmatro Certified Technician.

### 7.4.2 *Hydraulic couplers*

- Check the couplers for damage. Have a Holmatro Certified Technician replace damaged couplers.
- Clean the couplers with lukewarm water and a mild soap solution. Dry the couplers.
- Lubricate the end of the coupling with hydraulic oil, or inject with WD-40.
- Lubricate the locking ring by injecting WD-40 via the back under the locking ring.
- Connect the couplers.
- Check the locking by pulling the locking ring straight back. The couplers must not disconnect.
- Disconnect the couplers and then connect them again a few times. This improves the internal lubrication of the locking system.



### 7.4.3 Dust caps

- Check the dust caps for damage. Replace damaged dust caps.
- Clean the dust caps with running water. Dry the dust cap and treat it with preservative oil.

## 7.5 Yearly dealer maintenance

We recommend having the equipment inspected, checked, set and tested once per year by a Holmatro Certified Technician who has the appropriate knowledge and the necessary tools (see also section 1.7). The Holmatro dealer can organize the yearly maintenance for you on a contract basis. Depending on the intensity of use of your equipment, we can supply a suitable maintenance solution.

## 8 Decommissioning/Recycling

At the end of its service life the equipment can be scrapped and recycled.

- Make sure that the equipment is put out of order so it can no longer be used.
- Various parts can be re-used. The equipment is made of steel, aluminium, nitrile butadiene rubber (NBR) (sealings) and plastic.
- The equipment does not contain any pressurized components.
- Collect all dangerous substances separately and dispose of them in an environmentally responsible way.
- Consult the Holmatro dealer about recycling.

## 9 Accessories

The following parts are available as accessories. Contact the Holmatro dealer for more information.

### Connection plate

Model	Art. no.	Connection	Description	Can be used with
M301	100.181.301	1/2" NPT, female 1/4" BSP, female	An adapter to fit on a pump or pressure regulator.	all pressure gauges and remote valves
M302	100.181.302	1/4" BSP, female	An adapter to connect remote valves or valves, which are not connected to the pump (can be in combination with pressure regulator M303).	M311, M322-M325

### Pressure regulator

Model	Art. no.	Connection	Description	Can be used with
M303	100.181.303		To fit to the pump or to the connection plate M302 to regulate the pressure. Pressure is adjustable between 0 and 720 bar.	M301, M311, M322-325

*Pressure gauge connection block*

Model	Art. no.	Connection	Description	Can be used with
M308	100.182.308	1/2"NPT, female	Indicates the highest pressure of the A or B port.	M322-325
A108	100.181.108	1/2"NPT, female		M311

*Pressure gauge*

Model	Art. no.	Connection	Description	Can be used with
A500	100.582.500	1/2" NPT, female	Universal pressure gauge 0-720 bar, dia. 100 mm.	
-	100.182.216	1/4" G, female	Universal pressure gauge 0-720 bar, dia. 60 mm.	VM43L
-	350.581.160		Rubber protective cover, for 100 mm dia. pressure gauges.	

*Electromagnetic operation*

Model	Art. no.	Connection	Description	Can be used with
-	See overview control box M324		Electronic control box.	M324
-	100.151.060		Remote control.	M324
-	100.151.056		Protective frame.	M324

*Overview control box M324*

Model	Art. no.	Description	Can be used with
Article control box	100.000.403	06/09/12* pump series.	".....D" pump series 230 V / 50 Hz / 1 phase
Article control box	100.000.404	06/09/12* pump series.	".....E" pump series
Article control box	100.000.405	18.....* pump series.	400 V / 50 Hz / 3 phase

*Bypass set M311 valve*

Model	Art. no.	Description	Can be used with
-	100.182.126	Bypass set.	M311

*Foot plate set*

Model	Art. no.	Description	Can be used with
PA18-VM43L	100.182.219		VM43-L

# 1 Présentation

## 1.1 Clause de non responsabilité

Tous droits réservés. Vous n'avez en aucun cas le droit de divulguer, de reproduire ou de modifier de quelque façon que ce soit les parties de cette publication sans en avoir obtenu l'accord préalable de la société Holmatro. Holmatro se réserve le droit de modifier ou de corriger des éléments de ses outils sans préavis. Le contenu de ce manuel de l'utilisateur peut également faire, à tout moment, l'objet de modifications. Ce manuel de l'utilisateur concerne les modèles fabriqués actuellement et selon la législation en vigueur. Holmatro décline toute responsabilité pour les dommages affectant tout équipement, livré ou à livrer, pouvant résulter de l'utilisation de ce manuel, sous réserve de faute grave ou d'acte délibéré de la part de Holmatro. Veuillez contacter Holmatro ou le distributeur officiel concerné si vous souhaitez de plus amples renseignements concernant l'utilisation du manuel de l'utilisateur, l'entretien et/ou la réparation des équipements Holmatro. Toute l'attention possible a été portée à la rédaction et à la précision de ce manuel de l'utilisateur. Toutefois, la société Holmatro décline toute responsabilité pour les erreurs et les omissions ou les obligations survenues lors de l'utilisation du manuel. Nous vous prions de contacter la société Holmatro en cas d'erreur ou d'omission dans ce manuel.

## 1.2 À propos de ce manuel

Les instructions d'origine de ce manuel sont rédigées en anglais. Les versions de ce manuel dans d'autres langues sont des traductions des instructions d'origine.

## 1.3 Définitions

Système :	assemblage de la pompe, du ou des flexibles et du ou des outils.
Pompe :	appareil qui fournit le flux hydraulique et la pression.
Tuyau :	conduite flexible hydraulique équipé de raccords.
Outil :	système hydraulique tel qu'une cisaille, un écarteur, un outil multifonction, un vérin ou un cylindre.
Équipement :	outil(s), tuyau(x), pompe ou accessoires.

## 1.4 Généralités

Nous vous félicitons pour l'achat de ce produit Holmatro. Ce produit fait partie d'un système Holmatro composé d'une pompe hydraulique avec un ou plusieurs branchements, un ou plusieurs outils et tuyaux hydrauliques Holmatro.

Ce manuel de l'utilisateur contient des instructions concernant le fonctionnement, la maintenance, le dysfonctionnement et la sécurité de l'équipement. Les règles de sécurité pour l'utilisation du système Holmatro sont également décrites dans le présent manuel. Certaines illustrations peuvent différer légèrement suivant le modèle.

Toute personne responsable de la mise en route, de l'utilisation, de la maintenance et de la réparation de l'équipement doit impérativement avoir lu et compris le manuel de l'utilisateur, et tout particulièrement le chapitre concernant les règles de sécurité.

Afin de parer à diverses erreurs et d'assurer un bon fonctionnement de l'équipement, les manuels de l'utilisateur doivent toujours être à la disposition de l'opérateur.

## 1.5 Application

### 1.5.1 Généralités

La valve de contrôle industrielle fait partie de l'équipement destiné à des applications industrielles, essentiellement pour assurer un contrôle du débit d'huile (à pression maximum) de la pompe vers l'outil. Ce manuel décrit uniquement la valve de contrôle industrielle. Pour en savoir plus sur l'autre équipement utilisé dans le système, consultez son manuel.

### 1.5.2 Conditions du système

Du fait de la diversité des pompes et outils, chaque valve de contrôle industrielle n'est pas nécessairement compatible avec chaque pompe ou outil. En cas de doute sur la compatibilité du système, consultez toujours le distributeur Holmatro.

## 1.6 Personnel qualifié

Seules des personnes formées à cet effet peuvent utiliser le système. Respectez en permanence la législation locale ainsi que les réglementations relatives à la sécurité et à l'environnement. Les travaux de réparation doivent être confiés uniquement à un technicien agréé par Holmatro.

## 1.7 Garantie

Afin de connaître les conditions de la garantie, consultez les conditions générales de vente, disponibles sur demande auprès de votre distributeur Holmatro.

Holmatro attire votre attention sur le fait que toute garantie liée à un élément de l'équipement ou du système comporte un terme et que vous devez préserver Holmatro de toute responsabilité concernant le produit :

- si l'entretien et la maintenance ne sont pas effectués correctement, conformément aux instructions, et si les réparations ne sont pas réalisées par un Technicien agréé par Holmatro ou l'ont été sans autorisation écrite préalable ;
- en cas de modification de votre propre chef, de modification de structure, de désactivation des dispositifs de sécurité, de réglage incorrect des valves hydrauliques et de réparation incorrecte ;
- si vous utilisez des pièces non conformes aux instructions d'Holmatro, des huiles hydrauliques ou des lubrifiants autres que ceux des types recommandés ;
- si une partie de l'équipement ou du système est utilisée d'une façon peu judicieuse, inconvenante, avec négligence ou non conforme à la nature ou à l'usage prévu.

## 1.8 Déclaration de conformité

Holmatro B.V. déclare sous son entière responsabilité que le produit 'M304, M311, M321-M325' est conforme aux normes et directives décrites à la section 3.3.

L'original de la Déclaration de conformité est fourni avec la valve applicable.

# 2 Règles de sécurité

## 2.1 Explication des symboles utilisés dans ce manuel

Dans ce manuel, les symboles suivants servent à signaler des dangers possibles.



### **DANGER**

Indique une situation imminente de danger qui, si elle n'est pas évitée, peut entraîner des blessures graves, voire mortelles.

**AVERTISSEMENT**

Indique une situation potentielle de danger qui, si elle n'est pas évitée, pourrait entraîner des blessures graves, voire mortelles.

**ATTENTION**

Indique une situation potentielle de danger qui, si elle n'est pas évitée, peut entraîner des blessures mineures, voire modérées.

**AVIS**

Sert à traiter des pratiques n'impliquant pas de blessure mais qui, si elles ne sont pas évitées, peuvent entraîner des dommages matériels.

**NOTE**

Souligne des informations importantes pour une utilisation optimale du produit. Ce symbole est affiché dans le manuel de l'utilisateur avec toutes les consignes liées à l'usage ou à la maintenance du produit.

Respectez ces règles en permanence de même que les réglementations relatives à la sécurité en vigueur localement et procédez avec un soin extrême.

Informez toutes les personnes concernées dans les interventions des règles de sécurité existantes.

## 2.2 Plaque signalétique et marquage CE sur l'équipement

Voir de Fig. 1 à Fig. 9.

Tous les pictogrammes qui figurent sur l'équipement participent à la signalisation de danger et de sécurité. Ces symboles graphiques doivent être respectés et devront rester lisibles.

**AVERTISSEMENT**

Le non-respect de ces instructions peut occasionner des blessures graves, des accidents mortels, des dommages du système ou des pertes conséquentes.

Type de marque	Pos.	Description	N° de pièce
Information	7	Informations apportées par le fabricant sur : le nom, l'adresse, le marquage CE, l'indication du modèle, le numéro de série et la date de construction, la pression maximale de service et le poids, s'il est supérieur à 25 kg.	920.299.576

## 2.3 Règles générales de sécurité

- Utilisez cet équipement uniquement dans le but pour lequel il a été conçu. En cas de doutes ou d'hésitations, veuillez prendre contact avec votre distributeur Holmatro.
- Veuillez remplacer les symboles de sécurité, les pictogrammes et les étiquettes d'information devenus illisibles avec des étiquettes de sécurité identiques disponibles chez votre distributeur Holmatro.
- Les parties vernies, en plastique ou en caoutchouc ne sont pas résistantes aux acides ou aux liquides corrosifs. Rincez abondamment à l'eau froide les parties qui sont entrées en contact avec de l'acide ou un liquide corrosif. Veuillez prendre contact avec votre distributeur Holmatro si vous souhaitez obtenir une liste des résistances chimiques.
- Évitez toute salissure sur les raccords.
- Protégez l'équipement contre les étincelles pendant les interventions de soudure ou de broyage.

- Veillez à adopter une position correcte pendant l'utilisation. Une mauvaise position pourrait entraîner des problèmes physiques.
- Respectez les instructions d'inspection et de maintenance.
- Toute modification de pièces sur l'équipement ou sur le système doit être exécutée par un distributeur Holmatro. En cas de conversion, conservez le manuel d'origine et le manuel de conversion.
- Utilisez uniquement des pièces Holmatro d'origine et des produits de maintenance recommandés par Holmatro.

## 2.4 Sécurité personnelle

Le personnel qui utilise ou assiste l'utilisateur de l'équipement doit porter tout l'équipement de protection personnelle décrit dans la procédure de travail normale. Une utilisation négligente des moyens de protection personnelle peut engendrer des blessures graves. Pendant l'utilisation, portez au moins les équipements de protection personnelle indiqués dans le manuel de l'outil ou de la pompe.

## 2.5 Règles de sécurité concernant l'équipement

- Installez toujours la valve de contrôle industrielle sur une pompe ou une plaque d'adaptateur.
- Assurez-vous que les raccords sont correctement installés.
- Assurez-vous que l'éclairage est suffisant pour lire les cadrans et pour observer la réaction des outils connectés (le cas échéant). Une erreur de lecture des cadrans peut engendrer des situations dangereuses.

## 2.6 Consignes de sécurité concernant le fonctionnement du système

- Faites une estimation du risque relatif à la procédure avant de démarrer l'intervention (EN-ISO 12100).
- Tenez les passants à distance et soyez extrêmement prudent avec les personnes et les animaux à proximité.
- Assurez-vous que la zone d'intervention est bien dégagée et dotée d'un bon éclairage.
- Évitez toute panique et travaillez de manière organisée. Vous éviterez ainsi tout risque d'erreur, de danger et d'accident.
- Avant chaque utilisation, contrôlez l'équipement et vérifiez les dégâts éventuels. N'utilisez pas cet équipement si celui-ci est en mauvais état. Dans ce cas, prenez contact avec votre distributeur Holmatro.
- Surveillez continuellement la situation de l'équipement et la structure pendant l'utilisation.
- Ne branchez ou ne débranchez jamais de raccords si le système est pressurisé.
- Utilisez uniquement des accessoires Holmatro d'origine et assurez-vous qu'ils sont fixés correctement.
- Assurez-vous qu'aucune partie du corps n'entre en contact avec les parties en mouvement car il existe un risque de blessure par écrasement ou par coupure.
- Arrêtez immédiatement si vous entendez des bruits étranges provenant du système ou si le fonctionnement est anormal.
- Arrêtez immédiatement en cas de fuite d'huile de l'équipement. Un jet d'huile sous pression peut s'infiltrer dans la peau et causer des blessures graves. Accompagnez immédiatement à l'hôpital toute personne blessée par injection d'huile afin de recevoir une assistance médicale. Communiquez les caractéristiques techniques de l'huile au personnel médical.
- Surveillez continuellement la pression du système à l'aide d'un manomètre.
- Respectez toujours les règles de sécurité applicables à l'autre équipement utilisé pour l'opération.

### 2.6.1 Consignes de sécurité concernant les valves de contrôle industrielles

- Durant l'utilisation, le bloc de collecteur peut devenir chaud. Afin d'éviter les brûlures, portez toujours des gants pour manipuler l'outil.
- En cas de décharge de pression, l'ensemble du système passe en surcharge ce qui réduit sa durée de vie.
- Assurez-vous de connecter uniquement un outil à simple effet à une valve M311.
- Assurez-vous de connecter uniquement un outil à double effet aux valves M321-325 sauf si vous montez une valve M304 entre la valve M321-325 et la pompe.

### 2.7 Consignes de sécurité concernant la maintenance

- Portez un équipement de protection personnelle pendant les tâches de maintenance.
- Lors de l'utilisation de l'équipement, ne mettez surtout pas votre vie en danger.
- Assurez-vous que les parties mobiles ne se mettent pas à fonctionner de manière inattendue.
- Les fluides utilisés et leurs fuites potentielles ainsi que tout autre produit consommé durant les activités doivent être recueillis et mis au rebut de manière écologique.

## 3 Description

### 3.1 Équipement

Les valves de contrôle industrielles sont disponibles pour les pompes manuelles comme motorisées et contrôlent le débit et la pression entre la pompe et l'outil. Le type de valve de contrôle industrielle dépend de l'outil à entraîner, à simple ou double effet.

### 3.2 Identification du produit

Voir de Fig. 1 à Fig. 9.

- |                             |   |
|-----------------------------|---|
| 1 Corps de valve            | 7 Plaque signalétique                               |
| 2 Poignée de fonctionnement | 8 Solénoïde   |
| 3 Bouchons colliers         | 9 Étranglement réglable                             |
| 4 Branchement hydraulique   | 10 Régulateur de pression                           |
| 5 Branchement électrique    | 11 Plaque de verrouillage du régulateur de pression |
| 6 Liaison/connexion d'air   |   |

### 3.3 Caractéristiques techniques

Pression maximale opérationnelle	720 bars
Type d'huile hydraulique	ISO-L HV VG 15/36
Sensibilité de température	-20 °C à +55 °C

Les valeurs réelles peuvent différer légèrement de ces spécifications du fait des conditions d'utilisation spécifiques.

Modèle de caméra	M311	M321	M322	M323	M324	M325	M303	M304	VM43L
Réf. article	100.181.311	100.181.321	100.181.322	100.181.323	100.181.324	100.181.325	100.181.303	100.172.051	100.182.175
Valve 3 voies à 3 positions avec position bloquée (connexion 3/8" NPT)	X								
Valve 4 voies à 3 positions avec position bloquée (connexion 3/8" NPT)		X	X	X	X	X			X
Poignée avec blocage sur toute position	X	X	X						X
Poignée avec fonction homme mort, passage automatique en position "0".				X					
Pour outils à simple effet	X						X	X	
Pour outils à double effet		X	X	X	X	X	X	X	X
Pour Vari-pompes	X	X	X	X	X	X	X	X	
Pour les pompes HTW/FTW série 1800		X							
Pour les pompes PA*8 série PA*8 sauf PAX18H2									X
Valve à clapet à contrôle de pression pour blocage de charge		X	X	X	X	X			X
Télécommande, bouton marche/arrêt ou lever/descendre (électromagnétique 24 VCC)					X				X
Télécommande avec 2 boutons ou 1 bouton combiné marche/descendre et marche/lever (contrôle pneumatique)						X			
Passage de position simple à double effet et vice versa								X	
Régulateur de pression réglable							X		

## 4 Fonctionnement

### 4.1 Généralités

La valve de contrôle industrielle est un ensemble de contrôle de la pression et du débit d'huile entre la pompe et l'outil utilisé. Les valves de contrôle industrielles sont proposées en deux versions : pour outils à simple effet et à double effet. Les valves de contrôle industrielles M304 vous permettent d'alterner entre les outils à simple effet et à double effet.



#### ATTENTION

Observez le principe de fonctionnement de l'outil utilisé. Branchez uniquement un outil à simple effet à une valve destinée aux outils à simple effet et un outil à double effet à une valve destinée aux outils à double effet.

Avec la M304, vous pouvez connecter les deux types d'outils : placez son interrupteur en position correcte.



## 4.2 Branchement/débranchement du bloc de collecteur

Le raccord haut débit est un raccord vissé utilisé pour les tuyaux unique ou duo. Si vous souhaitez brancher ou débrancher un outil ou un tuyau, assurez-vous de décharger d'abord la pression du raccord de pompe.

### 4.2.1 Branchement de raccords haut débit

Voir Fig. 11.

L'équipement comporte des raccords femelles haut débit. Le ou les tuyaux hydrauliques de la pompe doivent être dotés de raccords mâles haut débit.



#### AVERTISSEMENT

N'utilisez jamais des raccords endommagés.

Assurez-vous toujours que la soupape de surpression est en position "neutre" et que la pompe est désactivée avant de raccorder le ou les flexibles hydrauliques à la pompe.

- Retirez les bouchons sur les raccords femelles et mâles.
- Vérifiez l'état et la propreté des raccords. Nettoyez-les si nécessaire.
- Vissez le raccord mâle dans le raccord femelle et serrez le collier de blocage autant que possible. N'utilisez pas de pinces ou d'outils similaires pour brancher les raccords.
- Raccordez les bouchons.

### 4.2.2 Branchement des raccords rapides

Voir Fig. 12.

L'équipement comporte des raccords rapides femelle et mâle ou femelle. Le ou les tuyaux hydrauliques de la pompe doivent comporter des raccords rapides mâle et mâle ou femelle.



#### AVERTISSEMENT

N'utilisez jamais des raccords endommagés.

Assurez-vous toujours que la soupape de surpression est en position "neutre" et que la pompe est désactivée avant de raccorder le ou les flexibles hydrauliques à la pompe.

Si la pompe comporte un raccord femelle, elle est prévue pour un système à simple effet. Si la pompe comporte un raccord mâle, elle est prévue pour un système à double effet.

- Tournez la bague de retenue du raccord femelle dans le sens antihoraire pour débloquer le collier de blocage.
- Retirez le bouchon du raccord femelle en repoussant le collier de blocage. Le bouchon glisse.
- Tirez le bouchon hors du raccord mâle.
- Vérifiez l'état et la propreté des raccords. Nettoyez-les si nécessaire.
- Poussez le collier de blocage du raccord femelle en arrière et branchez le raccord mâle sur le raccord femelle, pour les flexibles d'alimentation et de retour.
- Vérifiez que les raccords ne peuvent pas être déconnectés d'un simple effort manuel. Tournez la bague de retenue dans le sens horaire pour que le collier de blocage soit bien fixé.
- Raccordez les bouchons.

### 4.2.3 *Débranchement des raccords haut débit*

Voir Fig. 13.



#### **AVERTISSEMENT**

Assurez-vous toujours que la soupape de surpression est en position "neutre" et que la pompe est désactivée avant de débrancher le ou les flexibles hydrauliques de la pompe.

- Débranchez les bouchons l'un de l'autre.
- Dévissez le collier de blocage. Le raccord mâle est alors libéré.
- Nettoyez les raccords et les bouchons.
- Remplacez les bouchons sur les raccords.

### 4.2.4 *Débranchement des raccords rapides*

Voir Fig. 14.



#### **AVERTISSEMENT**

Assurez-vous toujours que la soupape de surpression est en position "neutre" et que la pompe est désactivée avant de débrancher le ou les flexibles hydrauliques de la pompe.

- Débranchez les bouchons l'un de l'autre.
- Tournez la bague de retenue du raccord femelle dans le sens antihoraire pour débloquer le collier de blocage.
- Débranchez les raccords rapides du tuyau d'alimentation ainsi que du tuyau de retour en poussant le collier de blocage du raccord femelle et le raccord mâle est libéré.
- Nettoyez les raccords et les bouchons.
- Remplacez les bouchons sur les raccords femelles et mâles.

## 4.3 **Valve de contrôle industrielle**

La valve de contrôle industrielle faisant partie du système, seul son fonctionnement est expliqué.

### 4.3.1 *Pressurisation de l'outil*



#### **AVERTISSEMENT**

N'utilisez jamais des raccords endommagés.

Assurez-vous toujours que la soupape de surpression est en position "ouverte/décharge" et ne branchez jamais les raccords si elle est en position "fonctionnement".

Valve à simple effet M311 ou valve à double effet M321 - M325 (Fig. 3 à Fig. 8):

- Branchez l'outil à la pompe avec les flexibles hydrauliques adaptés. Consultez le manuel de l'équipement utilisé.
- Démarrez la pompe, consultez son manuel.
- Réglez la poignée de la valve de contrôle industrielle sur la position "fonctionnement" ou appuyez sur le bouton descendre/lever.

Valves M322 - M325 avec valve M304 (Fig. 2):

Pour la position de montage de M304 en cas d'utilisation avec M303, voir Fig. 10.

- Raccordez l'outil à la M322 - M325.
- Si la M304 est raccordée à une M322 - M325, positionnez l'interrupteur de la M304 sur double effet.
- Démarrez la pompe, consultez son manuel.
- Réglez la poignée de la valve de contrôle industrielle sur la position "fonctionnement" ou appuyez sur le bouton descendre/lever.

Régulateur de pression M303 (Fig. 1):



### AVERTISSEMENT

Utilisez toujours un manomètre avec la soupape M303 pour vérifier le réglage de la pression.

- Tournez complètement le régulateur de pression dans le sens antihoraire. (Cela correspond au réglage de la pression minimale)
- Branchez l'outil à la pompe avec les flexibles hydrauliques adaptés. Consultez le manuel de l'équipement utilisé.
- Démarrez la pompe, consultez son manuel.
- Réglez la poignée de la valve de contrôle industrielle sur la position "fonctionnement" ou appuyez sur le bouton descendre/lever.
- Sélectionnez le réglage de pression requis. Tournez le régulateur de pression dans le sens horaire.
- Verrouillez le réglage de pression à l'aide de la plaque de verrouillage.

L'outil est maintenant prêt à l'emploi, consultez son manuel.

#### 4.3.2 Dépressurisation de l'outil



### AVERTISSEMENT

Assurez-vous toujours que la soupape de surpression est en position "neutre" et que la pompe est désactivée avant de débrancher le ou les flexibles hydrauliques de la pompe.

Valve à simple effet M311 (Fig. 3):

- Réglez la poignée de la valve de contrôle industrielle sur la position "neutre/0" ou appuyez sur le bouton descendre/lever.
- Arrêtez la pompe, consultez son manuel.
- Débranchez l'outil de la pompe et éventuellement les flexibles hydrauliques. Consultez le manuel de l'équipement utilisé.

Valve à double effet M321 - M325 et VM43L (Fig. 4 - Fig. 8, Fig. 9) :

- Rétractez complètement l'outil (pressurisez le port "B") avant de débrancher les raccords.
- Placez la poignée de contrôle pendant 1 seconde en position fonctionnement et attendez que le plongeur de l'outil ressorte, 1 mm est suffisant (pressurisez le port "A").  
La valve à clapet du port "B" décharge sa pression.
- Débranchez les raccords.

Une valve M322 - M325 avec la valve simple et double effet M304 (Fig. 2):

- Placez la M304 sur simple effet.
- Rétractez complètement l'outil.
- Placez la poignée de commande pendant 1 seconde en position de marche sur le port "B".
- Arrêtez la pompe, consultez son manuel.
- Débranchez les raccords.

Vous pouvez utiliser la valve M304 pour éliminer la pression résiduelle du système afin de retirer facilement les raccords :

- Arrêtez la pompe, consultez son manuel.
- Placez la M304 sur simple effet.
- Actionnez le port "B" de la valve (M322 - M325) montée au sommet de la valve M304.

## 5 Utilisation

Vérifiez si l'équipement est complet et ne présente pas de dommage. N'utilisez pas l'équipement si celui-ci est endommagé. Si tel est le cas, veuillez contacter votre distributeur Holmatro.



### **AVERTISSEMENT**

Assurez-vous que vous êtes à jour avec les consignes de sécurité et que vous maîtrisez l'utilisation de tous les équipements du système avec lesquels vous travaillez.

### 5.1 Contrôle d'utilisation de l'huile hydraulique



#### **ATTENTION**

Utilisez de l'huile hydraulique aux caractéristiques techniques appropriées et assurez-vous qu'aucune salissure ou poussière ne pénètre dans le réservoir hydraulique pour éviter d'endommager la pompe et les outils.

- Si la pompe est utilisée à des températures supérieures à -10 °C :
  1. Vérifiez le niveau d'huile hydraulique.
  2. Si nécessaire, ajoutez de l'huile ISO-L HV VG 36. (pour VM43L : huile ISO-L HV VG 15 uniquement)
- Si la pompe est utilisée à des températures inférieures à -10 °C :

Remplacez l'huile hydraulique par de l'huile ISO-L HV VG 15 car la pompe est livrée avec de l'huile hydraulique ISO-L HV VG 36.

### 5.2 Durant l'utilisation

- Évitez d'endommager l'équipement.
- Surveillez constamment le comportement de la charge.

### 5.3 Après utilisation

#### **5.3.1 Inspection**

- Vérifiez si l'équipement est complet et ne présente pas de fuite ou de dommage. N'utilisez pas l'équipement s'il est endommagé ou présente des fuites. Dans ce cas, prenez contact avec votre distributeur Holmatro.

#### **5.3.2 Nettoyage et entreposage**

- Nettoyez l'équipement et tout accessoire avant l'entreposage.
- Nettoyez les raccords et assurez-vous de placer les bouchons.

## 6 Dépannage

### 6.1 Généralités

Consultez votre distributeur Holmatro si les solutions listées ne donnent pas le résultat escompté ou en présence d'autres problèmes.

Indiquez toujours le modèle et le numéro de série de l'équipement en cas de dysfonctionnement ou pour des réparations.



#### AVIS

En cas de problème avec l'outil ou la pompe, veuillez consulter la section dépannage du manuel de l'outil ou de la pompe utilisé.

Comme les soupapes de collecteur sont essentiellement utilisées pour contrôler le fonctionnement de plusieurs cylindres, les exemples de dépannage sont surtout associés à l'emploi de ces cylindres.

## 6.2 Le système ne fonctionne pas ou mal

Cause possible	Solution
Les raccords sont mal branchés.	Branchez correctement les raccords.
La pompe ne crée pas de pression.	Redémarrez la pompe avec la valve en position décharge.

## 6.3 Le vérin n'est pas étendu, ou seulement partiellement

Cause possible	Solution
Il y a de l'air dans le système.	Ventilez le système hydraulique, consultez le manuel de l'outil.
La valve ne fonctionne pas correctement.	Veuillez contacter votre distributeur Holmatro

## 6.4 Il est impossible de débrancher les raccords

Cause possible	Solution
Le système contient encore la pression.	Déchargez la pression du système selon la section 4.3.2.

## 6.5 Un vérin à simple effet ne revient pas de manière fluide

Cause possible	Solution
Le moteur /pompe ne fonctionne pas.	Activez la valve de retour et coupez le moteur /pompe.

## 6.6 La système ne se pressurise pas correctement.

Cause possible	Solution
L'interrupteur de la M304 est sur la mauvaise position.	Positionnez correctement l'interrupteur.
L'étrangleur de la M304 est mal réglé.	Réglez l'étrangleur de la M304.

# 7 Maintenance

## 7.1 Généralités

Pour les instructions d'installation standard, voir la section Service & Assistance du site Web de Holmatro.

Une maintenance préventive correcte de l'équipement préserve la sécurité de son fonctionnement et prolonge sa durée de vie.



### AVERTISSEMENT

Lorsque vous procédez à la maintenance, suivez toujours les règles de sécurité correspondantes. Portez l'équipement de protection personnelle prescrit.

#### 7.1.1 Substances dangereuses



### AVERTISSEMENT

Les fluides utilisés et leurs fuites potentielles ainsi que tout autre produit consommé durant les activités doivent être recueillis et mis au rebut de manière écologique.

## 7.2 Maintenance du matériel

Application	Type de maintenance de matériel	Quantité
Pièces en acier	Huile protectrice WD-40	Selon les besoins
Raccords hydrauliques		
Huile hydraulique	ISO-L HV VG 15/36	Selon les besoins
Entreposage à long terme	Tectyl ML de Valvoline	Selon les besoins

## 7.3 Programme de maintenance

Ce programme constitue une moyenne. Selon l'intensité d'utilisation de votre équipement, Holmatro peut vous fournir un programme de maintenance spécifique.

Objet	Action	Intervalle de temps		
		Après chaque utilisation	Tous les 3 mois ou après 25 heures de service	Annuellement
Pièces externes en acier	Appliquez une huile protectrice.	x		Maintenance par le distributeur Holmatro
La valve avec les raccords, les bouchons et les accessoires	Nettoyez, cherchez les fuites, les dommages et évaluez le fonctionnement correct.		x	

## 7.4 Activités de maintenance

### 7.4.1 Généralités

- Vérifiez le fonctionnement de l'équipement.
- Vérifiez si l'équipement est en bon état et ne présente pas de fuite. Si l'équipement ne fonctionne pas correctement ou s'il présente des fuites, faites-le réparer par un technicien agréé Holmatro.

### 7.4.2 Raccords hydrauliques

- Vérifiez l'état des raccords. Contactez un technicien agréé Holmatro pour remplacer les raccords endommagés.

- Nettoyez les raccords dans une solution d'eau tiède et de savon doux. Séchez les raccords.
- Lubrifiez l'extrémité du raccord avec de l'huile hydraulique ou en injectant de la WD-40.
- Lubrifiez le collier de blocage en injectant de la WD-40 sur la partie arrière inférieure du collier.
- Branchez les raccords.
- Vérifiez le blocage en tirant bien droit sur le collier de blocage. Les raccords ne doivent pas se débrancher.
- Déconnectez les raccords puis connectez-les à nouveau à plusieurs reprises. Vous améliorez ainsi la lubrification interne du système de blocage.

#### **7.4.3 Bouchons**

- Vérifiez si les bouchons ne sont pas endommagés. Remplacez les bouchons endommagés.
- Nettoyez les bouchons à l'eau courante. Séchez le bouchon et traitez-le avec de l'huile protectrice.

### **7.5 Maintenance annuelle par le distributeur**

Nous vous conseillons de faire inspecter, contrôler, régler et tester l'équipement une fois par an par un technicien agréé Holmatro qui possède les connaissances adéquates et les outils nécessaires (voir également la section 1.7).

Vous pouvez bénéficier d'un contrat d'entretien annuel chez votre distributeur Holmatro. En fonction de l'intensité d'utilisation de votre équipement, nous sommes à même de vous proposer une solution de maintenance adaptée.

## **8 Mise hors service/Recyclage**

À la fin de sa durée de vie, l'équipement peut être mis hors service et recyclé.

- Assurez-vous que l'équipement est mis hors service et ne peut plus être utilisé.
- Diverses pièces peuvent être réutilisées. L'équipement est fait d'acier, d'aluminium, de caoutchouc nitrile (NBR) (joints) et de plastique.
- L'équipement ne contient pas de composants pressurisés.
- Recueillez toutes les substances dangereuses séparément et mettez-les au rebut d'une manière écologiquement responsable.
- Consultez votre distributeur Holmatro pour toute question concernant le recyclage.

## **9 Accessoires**

Les pièces suivantes sont disponibles sous forme d'accessoires. Contactez votre distributeur Holmatro pour en savoir plus.

*Plaque de connexion*

<b>Modèle de caméra</b>	<b>Réf. :</b>	<b>Connexion</b>	<b>Description</b>	<b>Utilisable avec</b>
M301	100.181.301	1/2" NPT, femelle 1/4" BSP, femelle	Un adaptateur pour installer sur une pompe ou un régulateur de pression.	tous les manomètres et les valves distantes
M302	100.181.302	1/4" BSP, femelle	Un adaptateur pour connecter des valves, distantes ou non, qui ne sont pas branchées sur la pompe (combinaison possible avec un régulateur de pression M303).	M311, M322-M325

*Régulateur de pression*

<b>Modèle de caméra</b>	<b>Réf. :</b>	<b>Connexion</b>	<b>Description</b>	<b>Utilisable avec</b>
M303	100.181.303		Pour adaptation sur la pompe ou la plaque de connexion M302 afin de réguler la pression. La pression est réglable entre 0 et 720 bars.	M301, M311, M322-325

*Bloc de connexion de manomètre*

<b>Modèle de caméra</b>	<b>Réf. :</b>	<b>Connexion</b>	<b>Description</b>	<b>Utilisable avec</b>
M308	100.182.308	1/2" NPT, femelle	Indique la pression la plus élevée sur le port A ou B.	M322-325
A108	100.181.108	1/2" NPT, femelle		M311

*Manomètre*

<b>Modèle de caméra</b>	<b>Réf. :</b>	<b>Connexion</b>	<b>Description</b>	<b>Utilisable avec</b>
A500	100.582.500	1/2" NPT, femelle	Manomètre universel 0-720 bars, dia. 100 mm.	
-	350.581.160		Cache protecteur en caoutchouc, pour manomètre dia. 100 mm	



*Fonctionnement électromagnétique*

<b>Modèle de caméra</b>	<b>Réf. :</b>	<b>Connexion</b>	<b>Description</b>	<b>Utilisable avec</b>
-	Voir la présentation du boîtier de commande M324		Boîtier de commande électronique.	M324
-	100.151.060		Télécommande.	M324
-	100.151.056		Cadre de protection.	M324

*Présentation de boîtier de commande M324*

<b>Modèle de caméra</b>	<b>Réf. :</b>	<b>Description</b>	<b>Utilisable avec</b>
Article boîtier de commande	100.000.403	série de pompes 06/09/12*.	série de pompes ".....D" 230 V / 50 Hz / monophasé
Article boîtier de commande	100.000.404	série de pompes 06/09/12*.	série de pompes ".....E" 400 V / 50 Hz / triphasé
Article boîtier de commande	100.000.405	série de pompes 18.....*	

*Kit de dérivation de valve M311*

<b>Modèle de caméra</b>	<b>Réf. :</b>	<b>Description</b>	<b>Utilisable avec</b>
-	100.182.126	Kit de dérivation.	M311

# 1 Einleitung

## 1.1 Ausschlussklärung

Alle Rechte vorbehalten. Kein Inhalt dieser Publikation darf ohne vorherige schriftliche Zustimmung durch Holmatro bekannt gemacht, reproduziert oder in irgendeiner Weise verändert werden. Holmatro behält sich das Recht vor, Teile der Werkzeuge ohne vorherige Information zu verändern oder auszutauschen. Der Inhalt dieser Bedienungsanleitung kann ebenfalls jederzeit geändert werden. Diese Bedienungsanleitung basiert auf den aktuell hergestellten Modellen und orientiert sich an der aktuell geltenden Rechtsprechung. Holmatro übernimmt keine Haftung für einen möglichen Schaden, der durch den Einsatz dieser Bedienungsanleitung an einem tatsächlich bzw. möglicherweise gelieferten Gerät entsteht, dies unter dem Vorbehalt einer vorsätzlichen bzw. grob fahrlässigen Handlung seitens Holmatro. Ausführliche Informationen über die Verwendung der Bedienungsanleitung, die Wartung und/oder die Reparatur der Holmatro-Ausrüstung erhalten Sie beim technischen Kundendienst von Holmatro bzw. beim offiziellen Vertragshändler. Diese Bedienungsanleitung wurde nach bestem Wissen möglichst vollständig und genau zusammengestellt. Nichtsdestotrotz übernimmt Holmatro keine Haftung für Fehler, Unterlassungen oder Verpflichtungen, die sich aus der Verwendung dieser Bedienungsanleitung ergeben. Wenn Sie Anmerkungen bezüglich der Richtigkeit oder Vollständigkeit dieser Bedienungsanleitung haben, wenden Sie sich bitte an Holmatro.

## 1.2 Über dieses Handbuch

Die ursprüngliche Anleitung in diesem Handbuch wurde in englischer Sprache verfasst. Andere Sprachversionen dieses Handbuchs sind eine Übersetzung der ursprünglichen Anleitung.

## 1.3 Definitionen

System:	Eine Anordnung mit einer Pumpe, einem oder mehreren Schläuchen und Werkzeugen.
Pumpe:	Ein Gerät, das hydraulischen Druck und Durchfluss liefert.
Schlauch:	Flexible Hydraulikleitung mit Kupplungen.
Werkzeug:	Hydraulische Vorrichtung wie beispielsweise Schneidgerät, Spreizer, Kombiwerkzeug, Ausdrückstange oder Rettungszylinder.
Ausrüstung:	Werkzeug(e), Schläuche, Pumpe oder Zubehör.

## 1.4 Allgemeines

Herzlichen Glückwunsch zum Kauf dieses Holmatro-Produkts. Dieses Produkt ist Teil eines Holmatro-Systems, das aus einer Hydraulikpumpe mit einer oder mehreren Verbindungen, einem oder mehreren Hydraulikwerkzeugen und einem oder mehreren Hydraulikschläuchen von Holmatro besteht.

Diese Bedienungsanleitung enthält Anweisungen für Einsatz, Wartung, mögliche Fehlfunktionen und die Sicherheit der Ausrüstung. Außerdem werden in dieser Bedienungsanleitung die Sicherheitsbestimmungen für den Einsatz eines vollständigen Holmatro-Systems beschrieben. Die Abbildungen in dieser Bedienungsanleitung können je nach Ausführung des Modells leicht vom Gerät abweichen.

Jede Person, die mit dem Einschalten, Einsetzen, Warten und Reparieren dieser Ausrüstung befasst ist, muss die Bedienungsanleitung und insbesondere die Sicherheitsbestimmungen gelesen und verstanden haben.

Um Fehler im Einsatz zu vermeiden und die problemlose Anwendung der Ausrüstung zu gewährleisten, müssen die Bedienungsanleitungen jederzeit für das Bedienpersonal verfügbar sein.

## 1.5 Anwendung

### 1.5.1 Allgemeines

Das industrielle Steuerventil ist Teil einer Ausrüstung für industrielle Anwendungen, die im Wesentlichen zur Steuerung des Ölflusses bei vollem Druck von der Pumpe zum Werkzeug dienen. Dieses Handbuch beschreibt nur das industrielle Steuerventil. Informationen über andere im System verwendete Ausrüstung können Sie dem entsprechenden Ausrüstungshandbuch entnehmen.

### 1.5.2 Systemanforderungen

Aufgrund der Vielzahl an Pumpen und Werkzeugen kann nicht jedes industrielle Steuerventil mit einer beliebigen Pumpe oder einem beliebigen Werkzeug verbunden werden. In Zweifelsfällen bezüglich der Kompatibilität des Systems wenden Sie sich stets an den Holmatro-Händler.

## 1.6 Qualifiziertes Personal

Das System darf nur von Personen bedient werden, die in dessen Gebrauch geschult sind. Beachten Sie stets die regionalen Gesetze, Sicherheits- und Umweltrichtlinien. Reparaturarbeiten dürfen nur von einem von Holmatro zertifizierten Techniker durchgeführt werden.

## 1.7 Garantie

Garantiebestimmungen siehe allgemeine Geschäftsbedingungen (auf Anfrage bei Ihrem Holmatro-Händler erhältlich).

Holmatro weist darauf hin, dass alle Garantien auf jedes Stück der Ausrüstung ungültig werden und Holmatro von jeder Verantwortung und Haftung freigestellt ist, wenn:

- Service und Wartung nicht streng entsprechend der Anweisungen ausgeführt werden, Reparaturen nicht von einem von Holmatro zertifizierten Techniker ausgeführt werden bzw. ohne vorherige schriftliche Zustimmung ausgeführt werden;
- selbst durchgeführte Änderungen, Änderungen am Aufbau, eine Deaktivierung der Sicherheitsvorrichtungen, unüberlegte Einstellungen von Hydraulikventilen und fehlerhafte Reparaturen ausgeführt wurden;
- keine Original-Holmatro-Teile oder andere als die vorgeschriebenen Hydrauliköle oder Schmiermittel eingesetzt werden;
- ein Teil der Ausrüstung oder des Systems durch Anwendungsfehler unüberlegt, unsachgemäß, nachlässig oder nicht zweckgemäß eingesetzt wird.

## 1.8 Konformitätserklärung

Holmatro B.V. erklärt eigenverantwortlich, dass das Produkt "M304, M311, M321-M325" den Normen und Richtlinien gemäß der Beschreibung im Abschnitt 3.3 entspricht.

Die Original-Konformitätserklärung wird mit dem entsprechenden Ventil mitgeliefert.

## 2 Sicherheitsbestimmungen

### 2.1 Erläuterung der in dieser Bedienungsanleitung verwendeten Symbole

In dieser Bedienungsanleitung werden die unten abgebildeten Symbole verwendet, um auf mögliche Gefahren hinzuweisen.



#### **GEFAHR**

Weist auf eine unmittelbar gefährliche Situation hin, die, falls nicht vermieden, zum Tod oder zu schweren Verletzungen führt.



#### **WARNUNG**

Weist auf eine potentiell gefährliche Situation hin, die, falls nicht vermieden, zum Tod oder zu schweren Verletzungen führen kann.



#### **VORSICHT**

Weist auf eine potentiell gefährliche Situation hin, die, falls nicht vermieden, zu leichten bis mittelschweren Verletzungen führen kann.



#### **ACHTUNG**

Weist auf Vorgehensweisen hin, die zwar keine Personen verletzen, aber, falls nicht vermieden, zu Sachbeschädigung führen können.



#### **HINWEIS**

Betont wichtige Informationen für den optimalen Gebrauch dieses Produkts. Dieses Symbol wird in der Bedienungsanleitung bei allen Richtlinien angezeigt, die sich auf den Gebrauch oder die Wartung des Produkts beziehen.

Halten Sie sich stets an diese Richtlinien und die regional geltenden Sicherheitsbestimmungen und gehen Sie äußerst vorsichtig vor.

Informieren Sie alle in die Aktivitäten einbezogenen Personen über diese Sicherheitsbestimmungen.

### 2.2 Typenschild und CE-Kennzeichen auf der Ausrüstung

Siehe Fig. 1 bis Fig. 9.

Alle auf der Ausrüstung befestigten Piktogramme, die sich auf Sicherheit und Gefahren beziehen, müssen angebracht bleiben und deutlich sichtbar sein.



#### **WARNUNG**

Das Nichtbefolgen dieser Anweisungen kann zu ernsthaften Personenverletzungen, tödlichen Unfällen, Schäden am System oder Folgeschäden führen.

Art der Kennzeichnung	Pos.	Beschreibung	Teile-Nr.
Information	7	Herstellerinformationen wie z. B.: Name, Anschrift, CE-Kennzeichnung, Modellbezeichnung, Seriennummer und Tag der Herstellung, maximaler Betriebsdruck, Gewicht (wenn über 25 kg).	920.299.576

## 2.3 Allgemeine Sicherheitsbestimmungen

- Benutzen Sie diese Ausrüstung nur für die Zwecke, für die sie hergestellt wurde. Wenden Sie sich in Zweifelsfällen an Ihren Holmatro-Händler.
- Ersetzen Sie unleserliche Sicherheitssymbole, Piktogramme und Informationen durch identische Exemplare, die Sie bei Ihrem Holmatro-Händler erhalten.
- Teile aus Lack, Plastik und Gummi sind nicht korrosions- und säurefest. Waschen Sie alle Teile, die mit korrosiven Säuren und Flüssigkeiten in Berührung gekommen sind, gründlich mit Wasser ab. Fragen Sie Ihren Holmatro-Händler nach Angaben zur Widerstandsfähigkeit.
- Vermeiden Sie Schmutz in und auf den Kupplungen.
- Schützen Sie die Ausrüstung vor Funkenflug beim Schweißen oder Schleifen.
- Vermeiden Sie eine ungesunde Haltung während der Arbeit. Dies kann zu gesundheitlichen Beschwerden führen.
- Befolgen Sie die Anweisungen zu Inspektion und Wartung.
- Umbauten an Teilen der Ausrüstung oder des Systems dürfen nur vom Holmatro-Händler ausgeführt werden. Bewahren Sie im Falle einer Umrüstung das ursprüngliche Handbuch sowie das Umrüstungshandbuch auf.
- Benutzen Sie nur Original-Holmatro-Bauteile und Wartungsprodukte, die von Holmatro empfohlen werden.

## 2.4 Persönliche Sicherheit

Personen, die die Ausrüstung verwenden oder bei deren Verwendung helfen, müssen alle im standardmäßigen Arbeitsablauf beschriebenen Personenschutzgeräten tragen. Die Vernachlässigung des persönlichen Schutzes kann zu ernsthaften Verletzungen führen. Während des Gebrauchs muss mindestens die in der Bedienungsanleitung des Werkzeugs oder der Pumpe angegebene Personenschutzgeräten getragen werden.

## 2.5 Sicherheitsbestimmungen für die Ausrüstung

- Installieren Sie das industrielle Steuerventil immer an einer Pumpe oder Adapterplatte.
- Vergewissern Sie sich, dass alle Kupplungen richtig installiert sind.
- Vergewissern Sie sich, dass genügend Licht zum Ablesen der Messinstrumente und zum Betrachten der Reaktion der verbundenen Werkzeuge (falls installiert) vorhanden ist. Ein falsches Ablesen der Anzeigen kann zu gefährlichen Situationen führen.

## 2.6 Sicherheitsbestimmungen für den Einsatz des Systems

- Nehmen Sie vor der Arbeit eine Risikoeinschätzung vor (EN ISO 12100).
- Halten Sie Unbeteiligte auf Distanz, und seien Sie in der Nähe von Menschen und Tieren besonders vorsichtig.
- Vergewissern Sie sich, dass der Arbeitsbereich aufgeräumt und gut ausgeleuchtet ist.
- Vermeiden Sie Hektik und arbeiten Sie systematisch. So lassen sich Fehler verhindern und Gefahren bzw. Unfälle abwenden.
- Überprüfen Sie die Ausrüstung vor dem Einsatz auf Beschädigungen. Benutzen Sie keine Ausrüstung mit Beschädigungen. Verständigen Sie Ihren Holmatro-Händler.
- Überwachen Sie während des Einsatzes permanent den Zustand der Ausrüstung und des Arbeitsbereichs.
- Verbinden bzw. trennen Sie niemals Kupplungen, während das System unter Druck steht.
- Benutzen Sie ausschließlich Holmatro-Originalzubehör und vergewissern Sie sich, dass es korrekt installiert wurde.
- Treffen Sie entsprechende Vorkehrungen, dass niemals Körperteile zwischen die beweglichen Teile gelangen. Die Körperteile können gequetscht oder geschnitten werden.

- Halten Sie das System sofort an, wenn Sie ungewohnte Geräusche oder ein ungewöhnliches Verhalten bemerken.
- Beenden Sie unverzüglich die Arbeit, wenn Sie auslaufendes Öl bemerken. Unter Druck auslaufendes Öl kann in die Haut eindringen und ernsthafte Verletzungen verursachen. Suchen Sie zur medizinischen Hilfe sofort ein Krankenhaus auf, wenn in eine Person Öl injiziert wurde. Teilen Sie dem medizinischen Personal die Spezifikation des Öls mit.
- Verwenden Sie stets ein Manometer, um den Druck des Systems zu überwachen.
- Halten Sie sich stets an die Sicherheitsregeln, die die andere im Einsatz verwendete Ausrüstung betrifft.

### 2.6.1 **Sicherheitsrichtlinien im Hinblick auf industrielle Steuerventile**

- Beim Gebrauch kann der Sammelanschlussblock heiß werden. Tragen Sie beim Umgang mit dem Werkzeug stets Handschuhe, um Verbrennungen zu vermeiden.
- Beim Ablassen des Drucks wird das gesamte System überlastet, wodurch sich dessen Lebensdauer verringert.
- Vergewissern Sie sich, dass Sie nur ein einzeln wirkendes Werkzeug mit einem M311-Ventil verbinden.
- Vergewissern Sie sich, dass Sie nur ein doppelt wirkendes Werkzeug mit den M321-325-Ventilen verbinden, außer Sie montieren ein M304-Ventil zwischen dem M321-325-Ventil und der Pumpe.

## 2.7 **Sicherheitsbestimmungen für die Wartung**

- Tragen Sie während der Wartung Personenschutz-ausrüstung.
- Unterlassen Sie Handlungen, die die Sicherheit gefährden.
- Achten Sie darauf, dass sich bewegliche Teile nicht unerwartet bewegen können.
- Gebrauchte oder ausgelaufene Flüssigkeiten sowie andere während der Aktivitäten verbrauchten Produkte müssen auf umweltgerechte Weise gesammelt und entsorgt werden.

# 3 **Beschreibung**

## 3.1 **Ausrüstung**

Die industriellen Steuerventile sind entweder für handbetätigte oder für motorbetriebene Pumpen erhältlich und steuern den Durchfluss und Druck zwischen der Pumpe und dem Werkzeug. Der Typ des industriellen Steuerventils hängt davon ab, ob das Ventil ein einzeln oder ein doppelt wirkendes Werkzeug antreiben soll.

## 3.2 **Produktidentifikation**

Siehe Fig. 1 bis Fig. 9.

- |                            |                                 |
|----------------------------|---------------------------------|
| 1 Ventilkörper             | 7 Typenschild                   |
| 2 Bedienungshebel          | 8 Magnetspule                   |
| 3 Manschettenstecker       | 9 Einstellbare Drossel          |
| 4 Hydraulikanschluss       | 10 Druckregler                  |
| 5 Elektrischer Anschluss   | 11 Druckregler mit Verriegelung |
| 6 Luftanschluss/Verbindung |                                 |

## 3.3 **Technische Daten**

Max. Betriebsdruck	720 bar
--------------------	---------

Art des Hydrauliköls	ISO-L HV VG 15/36
Temperaturbereich	-20 °C bis +55 °C

Die tatsächlichen Werte können aufgrund der spezifischen Gebrauchsbedingungen geringfügig von diesen Spezifikationen abweichen.

Modell	M311	M321	M322	M323	M324	M325	M303	M304	VM43L
Artikelnummer	100.181.311	100.181.321	100.181.322	100.181.323	100.181.324	100.181.325	100.181.303	100.172.051	100.182.175
3-Positionen-3-Wege-Ventil mit gesperrter Position (3/8" NPT-Verbindung)	X								
3-Positionen-3-Wege-Ventil mit gesperrter Position (3/8" NPT-Verbindung)		X	X	X	X	X			X
Hebel mit Sperre in jeder Position	X	X	X						X
Hebel mit Totmannfunktion; springt automatisch in die "0"-Position zurück.				X					
Bei einzeln wirkenden Werkzeugen	X						X	X	
Bei doppelt wirkenden Werkzeugen		X	X	X	X	X	X	X	X
Bei Vari-Pumpen	X	X	X	X	X	X	X	X	
Bei Pumpen der Serie HTW/FTW 1800		X							
Bei Pumpen der serie PA*8 außer PAX18H2									X
Druckgesteuertes Rückschlagventil zum Sperren der Last		X	X	X	X	X			X
Fernsteuerung, Ein-/Aus- oder Hub-/Senk-Taste (24 VDC elektromagnetisch)					X				X
Fernsteuerung mit 2 Tasten oder einer kombinierten Start-/Senk- und Start-/Hubtaste (pneumatische Steuerung)						X			
Wechseln Sie von einer einzeln wirkenden zu einer doppelt wirkenden Position und vice versa								X	
Einstellbarer Druckregler							X		



## 4 Bedienung

### 4.1 Allgemeines

Beim industriellen Steuerventil handelt es sich um eine Baugruppe, die den Öldurchfluss und Druck zwischen der Pumpe und dem verwendeten Werkzeug regelt. Industrielle Steuerventile sind in zwei Versionen erhältlich: für einzeln wirkende Werkzeuge und für doppelt wirkende Werkzeuge. Das industrielle Steuerventil M304 ermöglicht Ihnen den Wechsel zwischen einfach wirkenden Werkzeugen und doppelt wirkenden Werkzeugen.



#### **VORSICHT**

Beachten Sie das Funktionsprinzip des verwendeten Werkzeugs. Verbinden Sie ein einzeln wirkendes Werkzeug nur mit einem Ventil für einzeln wirkende Werkzeuge und ein doppelt wirkendes Werkzeug nur mit einem Ventil für doppelt wirkende Werkzeuge. Das M304-Ventil ermöglicht Ihnen den Anschluss beider Werkzeugarten: Stellen Sie seinen Schalter auf die richtige Position ein.

### 4.2 Anschließen/Trennen des Sammelanschlussblocks

Bei der High-Flow-Kupplung handelt es sich um eine anschraubbare Kupplung, die an Einzel- oder an Duo-Schläuchen verwendet wird. Wenn Sie ein Werkzeug und/oder einen Schlauch verbinden oder trennen möchten, vergewissern Sie sich, dass zunächst der Druck auf die Pumpenkupplung abgelassen wird.

#### 4.2.1 Verbinden der High-Flow-Kupplungen

Siehe Fig. 11.

Die Ausrüstung ist mit weiblichen High-Flow-Kupplungen ausgestattet. Der Hydraulikschlauch (die Hydraulikschläuche) von der Pumpe muss (müssen) mit männlichen High-Flow-Kupplungen ausgerüstet sein.



#### **WARNUNG**

Benutzen Sie niemals beschädigte Kupplungen. Vergewissern Sie sich stets, dass sich das Druckentlastungsventil auf "neutral" befindet und die Pumpe ausgeschaltet ist, bevor Sie den Hydraulikschlauch (die Hydraulikschläuche) mit der Pumpe verbinden.

- Entfernen Sie die Staubschutzkappen von der weiblichen und der männlichen Kupplung.
- Überprüfen Sie die Kupplungen auf Verschmutzungen und Beschädigungen, und reinigen Sie sie, wenn dies notwendig ist.
- Schrauben Sie die männliche Kupplung in die weibliche Kupplung und ziehen Sie den Sicherungsring so weit wie möglich an.  
Verwenden Sie keine Zange oder ähnlichen Werkzeuge, um die Kupplungen anzuschließen.
- Verbinden Sie die Staubschutzkappen.

#### 4.2.2 Verbinden der Quick-Lock-Kupplungen

Siehe Fig. 12.



Die Ausrüstung mit mit einer weiblichen oder mit männlichen und weiblichen Quick-Lock-Kupplungen ausgestattet. Der Hydraulikschlauch (die Hydraulikschläuche) von der Pumpe muss (müssen) mit einer männlichen oder mit weiblichen und männlichen Quick-Lock-Kupplungen ausgerüstet sein.



#### **WARNUNG**

Benutzen Sie niemals beschädigte Kupplungen.

Vergewissern Sie sich stets, dass sich das Druckentlastungsventil auf "neutral" befindet und die Pumpe ausgeschaltet ist, bevor Sie den Hydraulikschlauch (die Hydraulikschläuche) mit der Pumpe verbinden.

Ist die Pumpe mit einer weiblichen Kupplung ausgerüstet, so ist sie für ein einzeln wirkendes System bestimmt. Ist die Pumpe mit einer männlichen und einer weiblichen Kupplung ausgerüstet, so ist sie für ein doppelt wirkendes System bestimmt.

- Drehen Sie den Haltering an der weiblichen Kupplung gegen den Uhrzeigersinn, um den Sicherungsring zu entsichern.
- Entfernen Sie die Staubschutzkappe von der weiblichen Kupplung, indem Sie den Sicherungsring zurückschieben. Die Staubschutzkappe gleitet ab.
- Ziehen Sie die Staubschutzkappe von der männlichen Kupplung ab.
- Überprüfen Sie die Kupplungen auf Verschmutzungen und Beschädigungen, und reinigen Sie sie, wenn dies notwendig ist.
- Schieben Sie den Sicherungsring der weiblichen Kupplung zurück und verbinden Sie für den Versorgungsschlauch sowie für den Rücklaufschlauch die männliche mit der weiblichen Kupplung.
- Vergewissern Sie sich, dass die Kupplungen mit normaler Kraft nicht getrennt werden können, und drehen Sie den Haltering im Uhrzeigersinn, so dass der Sicherungsring gesichert ist.
- Verbinden Sie die Staubschutzkappen.

#### **4.2.3 Trennen der High-Flow-Kupplungen**

Siehe Fig. 13.



#### **WARNUNG**

Vergewissern Sie sich stets, dass sich das Druckentlastungsventil auf "neutral" befindet und die Pumpe ausgeschaltet ist, bevor Sie den Hydraulikschlauch (die Hydraulikschläuche) von der Pumpe trennen.

- Entfernen Sie die Staubschutzkappen.
- Schrauben Sie den Sicherungsring los. Die männliche Kupplung wird freigegeben.
- Reinigen Sie die Kupplungen und Staubschutzkappen.
- Bringen Sie die Staubschutzkappen wieder an den Kupplungen an.

#### **4.2.4 Trennen der Quick-Lock-Kupplungen**

Siehe Fig. 14.



#### **WARNUNG**

Vergewissern Sie sich stets, dass sich das Druckentlastungsventil auf "neutral" befindet und die Pumpe ausgeschaltet ist, bevor Sie den Hydraulikschlauch (die Hydraulikschläuche) von der Pumpe trennen.

- Entfernen Sie die Staubschutzkappen.
- Drehen Sie den Haltering an der weiblichen Kupplung gegen den Uhrzeigersinn, um den Sicherungsring zu entsichern.

- Trennen Sie die Schnellkupplungen für den Zu- und Rücklaufschlauch, indem Sie den Sicherungsring auf der weiblichen Kupplung nach hinten drücken. Die männliche Kupplung wird dann freigegeben.
- Reinigen Sie die Kupplungen und Staubschutzkappen.
- Setzen Sie die Staubschutzkappen wieder auf die weibliche und die männliche Kupplung.

### 4.3 Industrielles Steuerventil

Da das industrielle Steuerventil Teil des Systems ist, wird nur die Funktion des Ventils beschrieben.

#### 4.3.1 *Werkzeug unter Druck setzen*



#### **WARNUNG**

Benutzen Sie niemals beschädigte Kupplungen. Vergewissern Sie sich stets, dass sich das Druckentlastungsventil in der Position offen/Druck ablassen ("open/release") befindet. Schließen Sie die Kupplungen niemals an, wenn sich das Ventil in der Betriebsposition ("operational") befindet.

Einfach wirkendes Ventil M311 oder doppelt wirkendes Ventil M321 - M325 (Fig. 3 bis Fig. 8):

- Verbinden Sie unter Verwendung der entsprechenden Hydraulikschläuche das Werkzeug mit der Pumpe. Halten Sie sich an das Handbuch der verwendeten Ausrüstung.
- Starten Sie die Pumpe. Halten Sie sich an das Pumpenhandbuch.
- Stellen Sie den Hebel des industriellen Steuerventils auf die Betriebsposition ("operational") oder drücken Sie auf die Senk-/Hubtaste.

Ventile M322 - M325 mit Ventil M304 (Fig. 2):

Befestigungsposition des M304 bei gemeinsamer Verwendung mit M303 siehe Fig. 10.

- Schließen Sie das Werkzeug an M322 - M325 an.
- Wenn das M304 mit einem M322 - M325 verbunden ist, stellen Sie den Schalter des M304 auf doppelt wirkend.
- Starten Sie die Pumpe. Halten Sie sich an das Pumpenhandbuch.
- Stellen Sie den Hebel des industriellen Steuerventils auf die Betriebsposition ("operational") oder drücken Sie auf die Senk-/Hubtaste.

Druckregler M303 (Fig. 1):



#### **WARNUNG**

Grundsätzlich ein Manometer mit dem Ventil M303 verwenden, um die Druckeinstellung zu prüfen.

- Druckregler vollständig gegen den Uhrzeigersinn drehen. (Dies ist die niedrigste Druckeinstellung.)
- Verbinden Sie unter Verwendung der entsprechenden Hydraulikschläuche das Werkzeug mit der Pumpe. Halten Sie sich an das Handbuch der verwendeten Ausrüstung.
- Starten Sie die Pumpe. Halten Sie sich an das Pumpenhandbuch.
- Stellen Sie den Hebel des industriellen Steuerventils auf die Betriebsposition ("operational") oder drücken Sie auf die Senk-/Hubtaste.
- Wählen Sie die erforderliche Druckeinstellung. Druckregler im Uhrzeigersinn drehen.
- Sichern Sie die Druckeinstellung mit der Verriegelung.

Das Werkzeug ist nun gebrauchsbereit. Halten Sie sich an das Handbuch des verwendeten Werkzeugs.

### 4.3.2 Werkzeugdruck ablassen



#### WARNUNG

Vergewissern Sie sich stets, dass sich das Druckentlastungsventil auf "neutral" befindet und die Pumpe ausgeschaltet ist, bevor Sie den Hydraulikschlauch (die Hydraulikschläuche) von der Pumpe trennen.

Einfach wirkendes Ventil M311 (Fig. 3):

- Stellen Sie den Hebel des industriellen Steuerventils auf Position "neutral/0" oder drücken Sie auf die Senk-/Hubtaste.
- Stoppen Sie die Pumpe. Halten Sie sich an das Pumpenhandbuch.
- Trennen Sie das Werkzeug von der Pumpe und trennen Sie anschließend die Hydraulikschläuche. Halten Sie sich an das Handbuch der verwendeten Ausrüstung.

Doppelt wirkendes Ventil M321 - M325 und VM43L (Fig. 4 - Fig. 8, Fig. 9):

- Fahren Sie das Werkzeug vollständig ein (setzen Sie den "B"-Anschluss unter Druck), bevor Sie die Kupplungen trennen.
- Stellen Sie den Steuerhebel 1 Sekunde lang auf die Betriebsposition. Achten Sie darauf, dass der Kolben des Werkzeugs wieder herausfährt. 1 mm reicht aus (setzen Sie den "A"-Anschluss unter Druck).  
Das Rückschlagventil des "B"-Anschlusses lässt seinen Druck ab.
- Trennen Sie die Kupplungen.

Ein M322 - M325-Ventil mit einzeln und doppelt wirkendem Ventil M304 (Fig. 2):

- Stellen Sie das M304-Ventil auf einfach wirkend ein.
- Ziehen Sie das Werkzeug vollständig zurück.
- Stellen Sie den Bedienungshebel für 1 Sekunde in die Betriebsposition am "B"-Anschluss.
- Stoppen Sie die Pumpe. Halten Sie sich an das Pumpenhandbuch.
- Trennen Sie die Kupplungen.

Sie können das M304-Ventil verwenden, um den Restdruck aus dem System abzulassen, sodass Sie die Kupplungen leicht entfernen können:

- Stoppen Sie die Pumpe. Halten Sie sich an das Pumpenhandbuch.
- Stellen Sie das M304-Ventil auf einfach wirkend ein.
- Betätigen Sie den "B"-Anschluss des Ventils (M322 - M325), das auf der Oberseite des M304-Ventils montiert ist.

## 5 Einsatz

Überprüfen Sie die Ausrüstung vor dem Einsatz auf Vollständigkeit und Beschädigungen. Benutzen Sie keine Ausrüstung mit Beschädigungen. Verständigen Sie Ihren Holmatro-Händler.



#### WARNUNG

Vor dem ersten Einsatz sollten Sie alle aktuellen Sicherheitsbestimmungen kennen und sich mit der Bedienung der Ausrüstung vertraut machen.

## 5.1 Prüfen des Hydraulikölverbrauchs



### VORSICHT

Benutzen Sie Hydrauliköl der richtigen Spezifikation, und vergewissern Sie sich, dass in den Hydrauliktank kein Dreck oder Staub eindringen kann. Dies verhindert Beschädigungen an der Pumpe und den Werkzeugen.

- Wenn die Pumpe bei Temperaturen über -10 °C verwendet wird:
  1. Prüfen Sie den Hydraulikölstand.
  2. Falls erforderlich füllen Sie ISO-L HV VG 36-Öl nach. (für VM43L: nur ISO-L HV VG 15 Öl)
- Wenn die Pumpe bei Temperaturen unter -10 °C verwendet wird:

Wechseln Sie das Hydrauliköl gegen ISO-L HV VG 15-Öl aus, da die Pumpe mit ISO-L HV VG 36-Hydrauliköl ausgeliefert wird.

## 5.2 Während des Einsatzes

- Schützen Sie die Ausrüstung vor Beschädigungen.
- Überwachen Sie ständig das Verhalten der Last.

## 5.3 Nach dem Einsatz

### 5.3.1 Inspektion

- Überprüfen Sie die Ausrüstung auf Vollständigkeit, Leckstellen und Beschädigungen. Benutzen Sie die Ausrüstung nicht, wenn Lecks oder Beschädigungen vorliegen. Bitte wenden Sie sich in solchen Fällen an Ihren Holmatro-Händler.

### 5.3.2 Reinigung und Lagerung

- Reinigen Sie die Ausrüstung und eventuelles Zubehör vor der Lagerung.
- Reinigen Sie die Kupplungen und bringen Sie die Staubschutzkappen wieder an.

# 6 Fehlersuche

## 6.1 Allgemeines

Wenden Sie sich an den Holmatro-Händler, falls die aufgelisteten Abhilfeschläge nicht zum gewünschten Ergebnis führen oder falls andere Probleme vorliegen.

Bei Fehlfunktionen oder Reparaturen sollten Sie immer das Modell und die Seriennummer der Ausrüstung angeben.



### ACHTUNG

Falls Probleme am Werkzeug oder der Pumpe auftreten, halten Sie sich bitte an den Fehlersuche-Abschnitt im Handbuch des verwendeten Werkzeugs bzw. der verwendeten Pumpe.

Da Sammelanschlussventile meistens zur Steuerung mehrerer Zylinder verwendet werden, beziehen sich die Beispiele in der Fehlersuche auf Probleme, die beim Gebrauch dieser Zylinder auftreten.

## 6.2 Das System funktioniert nicht oder funktioniert nicht richtig

Möglicher Grund	Abhilfe
Die Kupplungen sind nicht richtig angeschlossen.	Schließen Sie die Kupplungen richtig an.
Die Pumpe baut keinen Druck auf.	Starten Sie die Pumpe mit dem Ventil in der Druckablassposition neu.

## 6.3 Die Buchse ist überhaupt nicht oder nur teilweise ausgefahren

Möglicher Grund	Abhilfe
Im System befindet sich Luft.	Entlüften Sie das Hydrauliksystem. Halten Sie sich an das Handbuch des Werkzeugs.
Das Ventil funktioniert nicht richtig.	Verständigen Sie Ihren Holmatro-Händler

## 6.4 Es ist nicht möglich, die Kupplungen zu trennen

Möglicher Grund	Abhilfe
Es befindet sich noch Luft im System.	Lassen Sie den Druck im System gemäß Abschnitt 4.3.2 ab.

## 6.5 Ein einfach wirkender Zylinder fährt unruhig ein

Möglicher Grund	Abhilfe
Der Motor / die Pumpe läuft noch.	Betätigen Sie das Rückschlagventil und stellen Sie den Motor / die Pumpe ab.

## 6.6 Das System erhält nicht den erforderlichen Druck

Möglicher Grund	Abhilfe
Der Schalter des M304-Ventils befindet sich in der falschen Position.	Stellen Sie den Schalter auf die korrekte Position ein.
Die Drossel des M304-Ventils ist nicht richtig eingestellt.	Passen Sie die Drosseleinstellung des M304-Ventils an.

# 7 Wartung

## 7.1 Allgemeines

Die Standard-Installationsanweisungen können Sie dem Abschnitt Service & Unterstützung der Holmatro-Webseite entnehmen.

Die sorgfältige vorbeugende Wartung der Ausrüstung erhält ihre Betriebssicherheit und verlängert die Lebensdauer.



### WARNUNG

Beachten Sie bei allen Wartungsarbeiten immer die entsprechenden Sicherheitsbestimmungen. Tragen Sie die vorgeschriebene Personenschutz-ausrüstung.

#### 7.1.1 Gefährliche Substanzen



### WARNUNG

Gebrauchte oder ausgelaufene Flüssigkeiten sowie andere während der Aktivitäten verbrauchten Produkte müssen auf umweltgerechte Weise gesammelt und entsorgt werden.

## 7.2 Wartungsmaterialien

Anwendung	Art des Wartungsmaterials	Menge
Stahlteile	WD-40 Schutzöl	Nach Bedarf
Hydraulikkupplungen		
Hydrauliköl	ISO-L HV VG 15/36	Nach Bedarf
Langfristiger Schutz	Tectyl ML von Valvoline	Nach Bedarf

## 7.3 Wartungsplan

Dieser Plan ist ein Durchschnitt. Je nach Intensität des Gebrauchs Ihrer Ausrüstung kann Holmatro für Sie einen spezifischen Wartungsplan zusammenstellen.

Objekt	Aktion	Zeitintervall		
		Nach jedem Einsatz	Alle 3 Monate oder nach 25 Betriebsstunden	Jährlich
Äußere Stahlteile	Schutzöl auftragen.	x		Vom Holmatro-Händler auszuführen
Ventil einschließlich Kupplungen, Staubschutzkappen, Zubehör	Reinigen, auf Leckstellen, Schäden und einwandfreie Funktion prüfen.		x	de Wartung

## 7.4 Wartungsaufgaben

### 7.4.1 Allgemeines

- Überprüfen Sie das Gerät auf Betriebsbereitschaft.
- Überprüfen Sie die Ausrüstung auf Beschädigungen und Lecks. Wenn die Ausrüstung nicht ordnungsgemäß arbeitet und/oder undicht ist, lassen Sie sie von einem zertifizierten Holmatro-Techniker reparieren.

### 7.4.2 Hydraulikkupplungen

- Überprüfen Sie die Kupplungen auf Beschädigung. Lassen Sie beschädigte Kupplungen von einem zertifizierten Holmatro-Techniker ersetzen.
- Reinigen Sie die Kupplungen mit lauwarmem Wasser und einer milden Seifenlösung. Trocknen Sie die Kupplungen.
- Schmier Sie das Ende der Kupplung mit Hydrauliköl oder durch Einspritzen von WD-40.

- 
- Schmieren Sie den Sicherungsring durch Einspritzen von WD-40 auf der Rückseite unter dem Sicherungsring.
  - Schließen Sie die Kupplungen an.
  - Überprüfen Sie dies, indem Sie den Sicherungsring gerade nach hinten ziehen. Die Kupplungen dürfen sich nicht trennen.
  - Trennen und verbinden Sie die Kupplungen mehrmals. Dadurch wird die interne Schmierung des Sicherungssystems verbessert.

#### **7.4.3 Staubschutzkappen**

- Überprüfen Sie die Staubschutzkappen auf Beschädigung. Ersetzen Sie beschädigte Staubschutzkappen.
- Reinigen Sie die Staubschutzkappen unter fließendem Wasser. Trocknen Sie die Staubschutzkappen, und pflegen Sie sie mit einem Schutzöl.

### **7.5 Vom Händler auszuführende jährliche Wartung**

Wir empfehlen, die Ausrüstung von einem zertifizierten Holmatro-Techniker jährlich überprüfen, kontrollieren, einstellen und testen zu lassen, der über entsprechende Kenntnisse und die nötigen Werkzeuge verfügt (siehe auch Abschnitt 1.7).

Der Holmatro-Händler übernimmt für Sie gerne die jährliche Wartung auf der Basis eines Wartungsvertrages. Je nach Intensität des Gebrauchs Ihrer Ausrüstung können wir eine passende Wartungslösung anbieten.

## **8 Stilllegung/Wiederverwertung**

Am Ende ihrer Lebensdauer kann die Ausrüstung verschrottet und wiederverwertet werden.

- Vergewissern Sie sich, dass die Ausrüstung so außer Betrieb genommen wurde, dass sie nicht mehr verwendet werden kann.
- Verschiedene Teile können wiederverwertet werden. Die Ausrüstung besteht aus Stahl, Aluminium, Butadien-Acrylnitril-Kautschuk (NBR) (Dichtungen) und Kunststoff.
- Die Ausrüstung enthält keine Komponenten, die unter Druck stehen.
- Sammeln Sie sämtliche gefährlichen Substanzen getrennt und entsorgen Sie sie auf umweltgerechte Weise.
- Informieren Sie sich beim Holmatro-Händler über die Wiederverwertung.

## **9 Zubehör**

Folgende Teile sind als Zubehör erhältlich. Weitere Informationen bei Ihrem Holmatro-Händler.

*Verbindungsplatte*

<b>Modell</b>	<b>Art.-Nr.</b>	<b>Anschluss</b>	<b>Beschreibung</b>	<b>Kann verwendet werden mit</b>
M301	100.181.301	1/2" NPT, weiblich 1/4" BSP, weiblich	Ein Adapter, der an einer Pumpe oder einem Druckregler angebracht wird.	Alle Manometer und Fernsteuerventile
M302	100.181.302	1/4" BSP, weiblich	Ein Adapter, an dem Fernsteuerventile oder andere Ventile angeschlossen werden, die nicht mit der Pumpe verbunden werden (kann eine Kombination mit dem Druckregler M303 sein).	M311, M322-M325

*Druckregler*

<b>Modell</b>	<b>Art.-Nr.</b>	<b>Anschluss</b>	<b>Beschreibung</b>	<b>Kann verwendet werden mit</b>
M303	100.181.303		Zum Anbringen an der Pumpe oder an der Verbindungsplatte M302 zur Regelung des Drucks. Der Druck ist zwischen 0 und 720 bar einstellbar.	M301, M311, M322-325

*Manometer-Verbindungsblock*

<b>Modell</b>	<b>Art.-Nr.</b>	<b>Anschluss</b>	<b>Beschreibung</b>	<b>Kann verwendet werden mit</b>
M308	100.182.308	1/2" NPT, weiblich	Zeigt den höchsten Druck des A- oder B-Anschlusses an.	M322-325
A108	100.181.108	1/2" NPT, weiblich		M311

*Manometer*

<b>Modell</b>	<b>Art.-Nr.</b>	<b>Anschluss</b>	<b>Beschreibung</b>	<b>Kann verwendet werden mit</b>
A500	100.582.500	1/2" NPT, weiblich	Universal-Manometer 0-720 bar, Durchmesser: 100 mm.	
-	350.581.160		Gummi-Schutzabdeckung, für Manometer mit 100 mm Durchmesser.	



*Elektromagnetischer Betrieb*

<b>Modell</b>	<b>Art.-Nr.</b>	<b>Anschluss</b>	<b>Beschreibung</b>	<b>Kann verwendet werden mit</b>
-	Siehe Übersicht Steuerkasten M324		Elektronischer Steuerkasten.	M324
-	100.151.060		Fernsteuerung.	M324
-	100.151.056		Schutzrahmen.	M324

*Übersicht Steuerkasten M324*

<b>Modell</b>	<b>Art.-Nr.</b>	<b>Beschreibung</b>	<b>Kann verwendet werden mit</b>
Artikel Steuerkasten	100.000.403	Pumpenserie 06/09/12*.	Pumpenserie ".....D" 230 V / 50 Hz / 1 Phase
Artikel Steuerkasten	100.000.404	Pumpenserie 06/09/12*.	Pumpenserie ".....E" 400 V / 50 Hz / 3 Phasen
Artikel Steuerkasten	100.000.405	Pumpenserie 18.....*.	

*Bypass-Einstellung M311-Ventil*

<b>Modell</b>	<b>Art.-Nr.</b>	<b>Beschreibung</b>	<b>Kann verwendet werden mit</b>
-	100.182.126	Bypass-Einstellung.	M311

# 1 Introducción

## 1.1 Exención de responsabilidad

Todos los derechos reservados. Ningún fragmento de esta publicación podrá ser divulgado, reproducido o modificado en modo alguno sin el consentimiento previo por escrito de Holmatro. Holmatro se reserva el derecho de modificar o cambiar piezas de herramientas sin previo aviso. Asimismo, el contenido de este manual de usuario puede ser modificado en cualquier momento. Este manual de usuario hace referencia a los modelos fabricados en este momento y a la legislación actualmente en vigor. Holmatro no acepta responsabilidad alguna por posibles daños derivados del uso de este manual de usuario con respecto a ningún equipo suministrado o que posiblemente sea suministrado, sujeto a negligencia grave o intencionada por parte de Holmatro. Si desea más información sobre el uso del manual de usuario, el mantenimiento y/o reparación del equipo Holmatro, póngase en contacto con Holmatro o el distribuidor oficial designado. Se ha prestado toda la atención posible a la composición y precisión de este manual de usuario. Sin embargo, Holmatro no se hace responsable por errores y omisiones u obligaciones que pudieran surgir. Si la corrección o integridad de este manual de usuario no estuviera clara, deberá ponerse en contacto con Holmatro.

## 1.2 Acerca de este manual

Las instrucciones originales de este manual se han escrito en inglés. Las versiones en otros idiomas de este manual son una traducción de las instrucciones originales.

## 1.3 Definiciones

Sistema:	el conjunto de la bomba, manguera(s) y herramienta(s).
Bomba:	dispositivo que suministra flujo y presión hidráulicos.
Manguera:	tubería hidráulica flexible con acoplamientos.
Herramienta:	dispositivo hidráulico como una cizalla, dispensor, herramienta combi, ariete o cilindro.
Equipo:	herramienta(s), manguera(s), bomba o accesorios.

## 1.4 General

Le agradecemos la compra de este producto Holmatro. Este producto forma parte de un sistema Holmatro consistente en una bomba hidráulica con una o más conexiones, una o más herramientas hidráulicas y mangueras hidráulicas de Holmatro.

Este manual de usuario proporciona instrucciones sobre el funcionamiento, mantenimiento, averías y seguridad del equipo en cuestión. Se describen también en este manual de usuario las normas de seguridad para el uso de un sistema Holmatro completo. Las ilustraciones de este manual de usuario pueden diferir ligeramente, dependiendo del modelo.

Cualquier persona relacionada con la puesta en funcionamiento del equipo, su uso, mantenimiento o reparación de averías deberá haber leído y comprendido este manual de usuario, en particular las normas de seguridad.

Para evitar errores de funcionamiento y asegurarse de que el equipo funcione sin problemas, deberá mantener siempre los manuales de usuario a disposición del operario.

## 1.5 Aplicación

### 1.5.1 General

La válvula de control industrial es parte del equipo diseñado para uso en aplicaciones industriales, básicamente para el control del caudal de aceite a máxima presión de la bomba a la herramienta.

Este manual describe sólo la válvula de control industrial. Si desea información sobre otros equipos utilizados en el sistema, consulte el manual correspondiente a dichos equipos.

### 1.5.2 **Requisitos del sistema**

Debido a la diversidad de bombas y herramientas, no todas las válvulas de control industrial pueden conectarse a cualquier bomba o herramienta. En caso de duda sobre la compatibilidad del sistema, consulte siempre con un agente de Holmatro.

## 1.6 **Personal cualificado**

El sistema únicamente puede ser manejado por personas con formación para su uso. Respete siempre la legislación local, así como los reglamentos de seguridad y medioambientales. El trabajo de reparación sólo podrá ser realizado por un técnico certificado de Holmatro.

## 1.7 **Garantía**

Consulte los términos y condiciones generales de venta para conocer las condiciones de la garantía, disponibles a través de su agente Holmatro bajo pedido.

Holmatro le advierte que la garantía de sus piezas de equipo o sistema vencerá, debiendo indemnizar a Holmatro frente a cualquier responsabilidad respecto de los productos dañados en caso de que:

- el servicio o mantenimiento no se hubiera llevado a cabo siguiendo estrictamente las instrucciones, las reparaciones no hubieran sido ejecutadas por un técnico certificado de Holmatro o se hubieran llevado a cabo sin consentimiento previo por escrito;
- se hayan realizado cambios de fabricación propia, cambios estructurales, desactivación de los dispositivos de seguridad, ajustes incorrectos de las válvulas hidráulicas y reparaciones defectuosas;
- se hubieran utilizado piezas o aceites hidráulicos o lubricantes no originales de Holmatro distintos de los recomendados aquí;
- se utilizara la pieza del equipo o el sistema imprudentemente, con errores de funcionamiento, de forma inadecuada, negligente o no acorde a su naturaleza y/o finalidad.

## 1.8 **Declaración de conformidad**

Holmatro B.V. declara bajo su única responsabilidad que este producto 'M304, M311, M321-M325' es conforme con las normas y Directivas descritas en la sección 3.3.

La Declaración de conformidad original se suministra con la válvula correspondiente.

# 2 **Normas de seguridad**

## 2.1 **Explicación de los símbolos usados en este manual**

En este manual se usan los siguientes símbolos para indicar posibles peligros.



### **PELIGRO**

Indica una situación de peligro inminente que, de no evitarse, producirá lesiones graves o incluso la muerte.



### **ADVERTENCIA**

Indica una situación potencialmente peligrosa que, de no evitarse, podría producir lesiones graves o incluso la muerte.

**PRECAUCIÓN**

Indica una situación potencialmente peligrosa que, de no evitarse, puede producir lesiones leves o moderadas.

**AVISO**

Se utiliza para tratar prácticas no relacionadas con lesiones físicas que, de no evitarse, pueden producir daños materiales.

**NOTA**

Destaca información importante para un uso óptimo del producto. Este símbolo se muestra en el manual de usuario con todas las normas relativas al uso o el mantenimiento del producto.

Respete siempre estos reglamentos, así como los reglamentos de seguridad vigentes localmente, y proceda con sumo cuidado.

Informe sobre estas normas de seguridad a todas las personas relacionadas con las actividades de la operación.

## 2.2 Placa de modelo y marcado CE en el equipo

Consulte Fig. 1 a Fig. 9.

Todos los pictogramas fijados al equipo y relativos a peligro y seguridad deberán ser acatados y permanecer claramente legibles.

**ADVERTENCIA**

El incumplimiento de estas instrucciones puede provocar daños personales, accidentes mortales, daños al sistema o pérdidas importantes.

Tipo de marca	Pos.	Descripción	Nº de pieza.
Información	7	Información del fabricante haciendo constar: nombre, dirección, marcado CE, indicación de modelo, número de serie y fecha de fabricación, presión máxima de funcionamiento y peso si supera los 25 kg.	920.299.576

## 2.3 Normas de seguridad generales

- Use este equipo exclusivamente para las actividades para las que ha sido diseñado. Si tiene alguna duda o cuestión, consulte siempre a su agente de Holmatro.
- Reemplace los símbolos, pictogramas y etiquetas de información ilegibles por otros idénticos, disponibles a través de su agente de Holmatro.
- Las piezas barnizadas, plásticas o de goma no son resistentes a líquidos o ácidos corrosivos. Lave las piezas que hayan entrado en contacto con líquido o ácido corrosivo con abundante agua. Consulte a su agente de Holmatro para una lista de resistencia.
- Evite suciedad dentro de y sobre los acoplamientos.
- Proteja el equipo contra chispas durante actividades de soldadura o amoladura.
- Evite posturas incorrectas mientras trabaja. Pueden provocar lesiones físicas.
- Siga las instrucciones de revisión y mantenimiento.

- La modificación de las piezas del equipo o del sistema sólo puede ser llevada a cabo por un agente de Holmatro. En caso de modificaciones, conserve el manual original y el manual de la modificación.
- Use solamente piezas originales de Holmatro y los productos de mantenimiento recomendados por Holmatro.

## **2.4 Seguridad personal**

El personal que utilice o asista en la utilización de este equipo deberá llevar todos los medios de protección personales prescritos para el procedimiento estándar de trabajo. El uso negligente de los medios de protección personal podría ocasionar graves lesiones. Durante el uso, lleve al menos los medios personales de protección que se indican en el manual de la herramienta o la bomba.

## **2.5 Normas de seguridad con respecto al equipo**

- Instale siempre la válvula de control industrial en una bomba o una placa adaptadora.
- Asegúrese de que todos los acoplamientos estén correctamente instalados.
- Asegúrese de que haya suficiente luz para leer los manómetros y ver la reacción de las herramientas conectadas (si están instaladas). La mala interpretación de la lectura de los manómetros puede provocar situaciones peligrosas.

## **2.6 Normas de seguridad con respecto al funcionamiento del sistema**

- Haga una valoración del riesgo del procedimiento antes de comenzar a trabajar (EN-ISO 12100).
- Mantenga a los transeúntes a distancia y tenga extremo cuidado con la proximidad de personas y animales.
- Asegúrese de que el área de trabajo esté claramente dispuesta y tenga una buena iluminación.
- Evite el estrés y trabaje de forma estructurada. Esto reduce el riesgo de errores, combinaciones de peligros y accidentes.
- Antes de su uso, compruebe que el equipo no presente daños. No use el equipo si no está en perfectas condiciones, y consulte a su agente de Holmatro.
- Vigile la situación del equipo y la estructura continuamente mientras usa el equipo.
- Nunca acople ni desacople acoplamientos mientras el sistema esté bajo presión.
- Use solamente accesorios originales Holmatro y asegúrese de que han sido conectados correctamente.
- Asegúrese de no poner nunca partes del cuerpo entre piezas en movimiento. Existe riesgo de que estas partes del cuerpo puedan ser aplastadas o cortadas.
- Deténgase inmediatamente si el sistema hace ruidos extraños o muestra un comportamiento anormal.
- Deténgase inmediatamente si el equipo pierde aceite. Un escape de aceite a presión puede penetrar en la piel y provocar lesiones graves. Acuda inmediatamente al hospital para solicitar asistencia médica con una persona que haya sufrido una inyección de aceite. Especifique el tipo de aceite al personal sanitario.
- Utilice siempre un manómetro para supervisar la presión del sistema.
- Respete siempre los reglamentos de seguridad aplicables a otros equipos que se utilizan en la operación.

### **2.6.1 Normas de seguridad con respecto a las válvulas de control industrial**

- Durante el uso, el bloque colector puede calentarse. Para evitar quemaduras, lleve siempre guantes al manipular la herramienta.
- Al descargar la presión, todo el sistema se sobrecargará y esto reducirá su duración.

- Asegúrese de conectar únicamente una herramienta de acción simple a una válvula M311.
- Asegúrese de que sólo conecta una herramienta de doble acción a las válvulas M321-325, a menos que monte una válvula M304 entre la válvula M321-325 y la bomba.

## 2.7 Normas de seguridad con respecto al mantenimiento

- Use medidas de protección personales cuando realice tareas de mantenimiento.
- Nunca trabaje de modo que pudiera poner en peligro la seguridad.
- Asegúrese de que las piezas móviles no se muevan de forma inesperada.
- Los fluidos utilizados y las fugas de éstos, así como otros productos utilizados durante las actividades, deben recogerse y desecharse de forma responsable con el medio ambiente.

## 3 Descripción

### 3.1 Equipo

Las válvulas de control industrial se encuentran disponibles para bombas manuales o motorizadas y controlan el caudal y la presión entre la bomba y la herramienta. El tipo de válvula de control industrial depende de si es para accionar una herramienta de acción simple o de doble acción.

### 3.2 Identificación del producto

Consulte Fig. 1 a Fig. 9.

- |   |                            |    |                                       |
|---|----------------------------|----|---------------------------------------|
| 1 | Cuerpo de la válvula       | 7  | Placa de modelo                       |
| 2 | Manivela de funcionamiento | 8  | Solenoide                             |
| 3 | Tapones de collarín        | 9  | Regulador ajustable                   |
| 4 | Conexión hidráulica        | 10 | Regulador de presión                  |
| 5 | Conexión eléctrica         | 11 | Regulador de presión con eclavamiento |
| 6 | Conexión de aire/enlace    |    |                                       |

### 3.3 Especificaciones técnicas

Presión máxima de funcionamiento	720 bares
Tipo de aceite hidráulico	ISO-L HV VG 15/36
Rango de temperatura	-20 °C a +55 °C

Los valores reales pueden diferir ligeramente de estas especificaciones debido a las condiciones de uso específicas.

Modelo	M311	M321	M322	M323	M324	M325	M303	M304	VM43L
Número de artículo	100.181.311	100.181.321	100.181.322	100.181.323	100.181.324	100.181.325	100.181.303	100.172.051	100.182.175
Válvula de 3 vías y 3 posiciones con posición bloqueada (conexión 3/8" NPT)	X								

Modelo	M311	M321	M322	M323	M324	M325	M303	M304	VM43L
Válvula de 4 vías y 3 posiciones con posición bloqueada (conexión 3/8" NPT)		X	X	X	X	X			X
Manivela con bloqueo en cualquier posición	X	X	X						X
Manivela con función de hombre muerto, salta automáticamente a su posición "0".				X					
Para herramientas de acción simple	X						X	X	
Para herramientas de doble acción		X	X	X	X	X	X	X	X
Para bombas Vari	X	X	X	X	X	X	X	X	
Para bomba de serie HTW/FTW 1800		X							
Para bomba de serie PA*8 excepto PAX18H2									X
Válvula antirretorno controlada por presión para bloquear la carga		X	X	X	X	X			X
Botón de encendido/apagado o elevación/descenso de control remoto (electromagnético 24 V CC)					X				
Control remoto mediante 2 botones o un botón combinado de inicio/descenso e inicio/elevación (control neumático)						X			
Cambio de la posición de acción simple a doble acción y viceversa								X	
Regulador de presión ajustable							X		

## 4 Funcionamiento

### 4.1 General

La válvula de control industrial es un conjunto que controla el caudal de aceite y la presión entre la bomba y la herramienta que se utiliza. Las válvulas de control industrial se encuentran disponibles en dos versiones; para herramientas de acción simple y herramientas de doble acción. La válvula de control industrial M304 le permite cambiar entre herramientas de acción simple y herramientas de doble acción.



#### PRECAUCIÓN

Observe el principio de funcionamiento de la herramienta que se va a utilizar. Conecte únicamente una herramienta de acción simple a una válvula para herramientas de acción simple y una herramienta de doble acción a una válvula para herramientas de doble acción.

La M304 le permite conectar ambos tipos de herramientas: sitúe su interruptor en la posición correcta.

### 4.2 Conexión/desconexión del bloque colector

El acoplamiento de alto caudal es el acoplamiento enroscable utilizado en mangueras individuales o dobles. Si desea conectar o desconectar una herramienta y/o una manguera, asegúrese de liberar primero la presión en el acoplamiento de la bomba.

#### 4.2.1 **Conexión de los acoplamientos de alto caudal**

Consulte Fig. 11.

El equipo está equipado con acoplamientos de alto caudal hembra. Las mangueras hidráulicas de la bomba deben tener acoplamientos de alto caudal macho.



##### **ADVERTENCIA**

Nunca utilice acoplamientos dañados.

Asegúrese siempre de que la válvula de descarga de presión esté en la posición "neutra" y de que la bomba está apagada, antes de conectar mangueras hidráulicas a la bomba.

- Retire las tapas para el polvo de los acoplamientos macho y hembra.
- Compruebe los acoplamientos en busca de suciedad y daños y límpielos si es necesario.
- Enrosque el acoplamiento macho en el acoplamiento hembra y apriete el anillo de seguridad tanto como sea posible.  
No utilice alicates ni herramientas similares para conectar los acoplamientos.
- Conecte las tapas para el polvo juntas.

#### 4.2.2 **Conexión de los acoplamientos de bloqueo rápido**

Consulte Fig. 12.

El equipo está equipado con acoplamientos hembra o macho y hembra de bloqueo rápido. Las mangueras hidráulicas de la bomba deben tener acoplamientos de bloqueo rápido macho o hembra y macho.



##### **ADVERTENCIA**

Nunca utilice acoplamientos dañados.

Asegúrese siempre de que la válvula de descarga de presión esté en la posición "neutra" y de que la bomba está apagada, antes de conectar mangueras hidráulicas a la bomba.

Cuando la bomba está equipada con un acoplamiento hembra, es para un sistema de acción simple. Cuando la bomba está equipada con un acoplamiento macho y hembra, es para un sistema de doble acción.

- Gire el anillo de retención en el sentido contrario a las agujas del reloj en el acoplamiento hembra para soltar el anillo de seguridad.
- Retire la tapa para el polvo del acoplamiento hembra empujando hacia atrás el anillo de seguridad. La tapa para el polvo se deslizará.
- Saque la tapa para el polvo del acoplamiento macho.
- Compruebe los acoplamientos en busca de suciedad y daños y límpielos si es necesario.
- Empuje hacia atrás el anillo de seguridad del acoplamiento hembra y conecte el acoplamiento macho al hembra, tanto para la manguera de suministro así como para la manguera de retorno.
- Compruebe que los acoplamientos no puedan separarse con un esfuerzo manual normal y gire el anillo de retención en el sentido de las agujas del reloj de modo que el anillo de seguridad quede fijado.
- Conecte las tapas para el polvo juntas.

#### 4.2.3 **Desconexión de los acoplamientos de alto caudal**

Consulte Fig. 13.



##### **ADVERTENCIA**

Asegúrese siempre de que la válvula de descarga de presión esté en la posición "neutra" y de que la bomba está apagada, antes de desconectar mangueras hidráulicas de la bomba.



- Desconecte las tapas de polvo una de la otra.
- Desenrosque el anillo de seguridad. El acoplamiento macho se soltará.
- Limpie los acoplamientos y las tapas para el polvo.
- Vuelva a colocar las tapas para el polvo en los acoplamientos.

#### 4.2.4 **Desconexión de los acoplamientos de bloqueo rápido**

Consulte Fig. 14.



##### **ADVERTENCIA**

Asegúrese siempre de que la válvula de descarga de presión esté en la posición "neutra" y de que la bomba esté apagada, antes de desconectar mangueras hidráulicas de la bomba.

- Desconecte las tapas de polvo una de la otra.
- Gire el anillo de retención en el sentido contrario a las agujas del reloj en el acoplamiento hembra para soltar el anillo de seguridad.
- Desconecte los acoplamientos rápidos de la manguera de suministro y la manguera de retorno empujando el anillo de seguridad del acoplamiento hembra hacia atrás de modo que se suelte el acoplamiento macho.
- Limpie los acoplamientos y las tapas para el polvo.
- Vuelva a colocar las tapas para el polvo en los acoplamientos macho y hembra.

### 4.3 **Válvula de control industrial**

Puesto que la válvula de control industrial es parte del sistema, sólo se explicará el funcionamiento de la válvula.

#### 4.3.1 **Presurización de la herramienta**



##### **ADVERTENCIA**

Nunca utilice acoplamientos dañados.

Asegúrese siempre de que la válvula de descarga de presión esté en la posición "abrir/descargar", nunca conecte los acoplamientos si está en la posición de "funcionamiento".

Válvula de acción simple M311 o válvula de doble acción M321 - M325 (Fig. 3 a Fig. 8):

- Conecte la herramienta a la bomba utilizando las mangueras hidráulicas adecuadas. Consulte el manual del equipo que se va a utilizar.
- Ponga en marcha la bomba, consulte el manual de la bomba.
- Sitúe la palanca de la válvula de control industrial en la posición de "funcionamiento" o presione el botón de descenso/elevación.

Válvulas M322 - M325 con válvula M304 (Fig. 2):

Para conocer la posición de montaje de M304 cuando se utiliza junto con M303, consulte la Fig. 10.

- Conecte la herramienta a la M322 - M325.
- Si la M304 está conectada a una M322 - M325, sitúe el interruptor de la M304 en doble acción.
- Ponga en marcha la bomba, consulte el manual de la bomba.
- Sitúe la palanca de la válvula de control industrial en la posición de "funcionamiento" o presione el botón de descenso/elevación.

Válvula regulador de presión M303 (Fig. 1):



**ADVERTENCIA**

Use siempre un manómetro de presión con la válvula M303 para comprobar el ajuste de presión.

- Gire totalmente el regulador de presión en sentido antihorario. (Este es el ajuste más bajo de presión)
- Conecte la herramienta a la bomba utilizando las mangueras hidráulicas adecuadas. Consulte el manual del equipo que se va a utilizar.
- Ponga en marcha la bomba, consulte el manual de la bomba.
- Sitúe la palanca de la válvula de control industrial en la posición de "funcionamiento" o presione el botón de descenso/elevación.
- Seleccione el ajuste de presión requerido. Gire el regulador de presión en sentido horario.
- Fije el ajuste de presión con el enclavamiento.

La herramienta está lista para ser utilizada, consulte el manual de la herramienta que se va a utilizar.

**4.3.2 Despresurización de la herramienta**



**ADVERTENCIA**

Asegúrese siempre de que la válvula de descarga de presión esté en la posición "neutra" y de que la bomba esté apagada, antes de desconectar mangueras hidráulicas de la bomba.

Válvula de acción simple M311 (Fig. 3):

- Sitúe la palanca de la válvula de control industrial en la posición de "neutra/0" o presione el botón de descenso/elevación.
- Pare la bomba, consulte el manual de la bomba.
- Desconecte la herramienta de la bomba y, eventualmente, las mangueras hidráulicas. Consulte el manual del equipo que se va a utilizar.

Válvula de doble acción M321 - M325 y VM43L (Fig. 4 - Fig. 8, Fig. 9):

- Retraiga totalmente la herramienta (presurice el puerto "B") antes de desconectar los acoplamientos.
- Ponga la manivela de control durante 1 segundo en la posición de funcionamiento, compruebe que el émbolo de la herramienta salga de nuevo, 1 mm es bastante (presurice el puerto "A"). La válvula antirretorno del puerto "B" liberará su presión.
- Desconecte los acoplamientos.

Una válvula M322 - M325 con la válvula de acción simple y de doble acción M304 (Fig. 2):

- Sitúe la M304 en acción simple.
- Retraiga totalmente la herramienta.
- Ponga la manivela de control durante 1 segundo en la posición de funcionamiento en el puerto "B".
- Pare la bomba, consulte el manual de la bomba.
- Desconecte los acoplamientos.

Puede utilizar la válvula M304 para eliminar la presión restante del sistema, de modo que los acoplamientos puedan desconectarse fácilmente:

- Pare la bomba, consulte el manual de la bomba.

- Sitúe la M304 en acción simple.
- Active el puerto "B" de la válvula (M322 - M325) que está montado en la parte superior de la válvula M304.

## 5 Uso

Compruebe que el equipo esté completo y no sufra daños. No use el equipo si está dañado; en ese caso, contacte con el agente de Holmatro.



### ADVERTENCIA

Asegúrese de que está al día en todas las normas de seguridad y de que domina el uso de todo el equipo del sistema con el que va a trabajar.

### 5.1 Comprobación del uso de aceite hidráulico



#### PRECAUCIÓN

Use aceite hidráulico con las características correctas y asegúrese de que no entra polvo o suciedad en el tanque hidráulico para evitar daños a la bomba o las herramientas.

- Si la bomba se utiliza a temperaturas superiores a  $-10^{\circ}\text{C}$ :
  1. Compruebe el nivel de aceite hidráulico.
  2. Si es necesario, añada aceite ISO-L HV VG 36. (para VM43L: solo aceite ISO-L HV VG 15)
- Si la bomba se utiliza a temperaturas inferiores a  $-10^{\circ}\text{C}$ :  
Sustituya el aceite hidráulico por aceite ISO-L HV VG 15 ya que la bomba se entrega con aceite hidráulico ISO-L HV VG 36.

### 5.2 Durante el uso

- Evite daños al equipo.
- Supervise continuamente el comportamiento de la carga.

### 5.3 Después del uso

#### 5.3.1 Inspección

- Compruebe el equipo para ver su integridad, fugas y daños. No use el equipo si presenta fugas o está dañado, y póngase en contacto con el distribuidor de Holmatro.

#### 5.3.2 Limpieza y almacenaje

- Limpie el equipo y los accesorios antes del almacenaje.
- Limpie los acoplamientos y asegúrese de que estén colocadas las tapas para el polvo.

## 6 Resolución de problemas

### 6.1 General

Consulte con un agente de Holmatro si las soluciones citadas no dan el resultado deseado, o en caso de otros problemas.

Para fallos de funcionamiento o reparaciones, especifique siempre el modelo y número de serie del equipo.



#### **AVISO**

Si se producen problemas en la herramienta o la bomba, consulte la sección de resolución de problemas en el manual de la herramienta o la bomba utilizada.

Puesto que las válvulas del bloque colector se utilizan principalmente para controlar el funcionamiento de múltiples cilindros, los ejemplos de resolución de problemas están relacionados con problemas que se producen durante el uso de estos cilindros.

## **6.2 El sistema no funciona o no funciona correctamente**

<b>Posible causa</b>	<b>Solución</b>
Los acoplamientos no están conectados correctamente.	Conecte correctamente los acoplamientos.
La bomba no acumula presión.	Vuelva a poner en marcha la bomba con la válvula en la posición descarga.

## **6.3 El gato no está extendido, o lo está parcialmente**

<b>Posible causa</b>	<b>Solución</b>
Hay aire en el sistema.	Ventile el sistema hidráulico, consulte el manual de la herramienta.
La válvula no funciona correctamente.	Póngase en contacto con el agente de Holmatro

## **6.4 No se pueden desconectar los acoplamientos**

<b>Posible causa</b>	<b>Solución</b>
Aún hay presión en el sistema.	Libere la presión del sistema, consulte la sección 4.3.2.

## **6.5 Un cilindro de acción simple no regresa suavemente**

<b>Posible causa</b>	<b>Solución</b>
El motor / la bomba aún está funcionando.	Conecte la válvula de retorno y apague el motor / la bomba.

## **6.6 El sistema no obtiene la presión necesaria**

<b>Posible causa</b>	<b>Solución</b>
El interruptor de la M304 está en posición incorrecta.	Sitúe el interruptor en la posición correcta.
El regulador de la M304 está ajustado incorrectamente.	Ajuste el regulador de la M304.

## 7 Mantenimiento

### 7.1 General

Para conocer las instrucciones de instalación estándar, consulte la sección de servicio y soporte del sitio web de Holmatro.

El mantenimiento preventivo adecuado del equipo preserva la seguridad de funcionamiento y alarga la vida útil del mismo.



#### ADVERTENCIA

Al realizar actividades de mantenimiento, cumpla siempre las normas de seguridad correspondientes. Lleve los equipos de protección personal prescritos.

#### 7.1.1 Sustancias peligrosas



#### ADVERTENCIA

Los fluidos utilizados y las fugas de éstos, así como otros productos consumidos durante las actividades, deben recogerse y desecharse de forma responsable con el medio ambiente.

### 7.2 Materiales de mantenimiento

Aplicación	Tipo de material de mantenimiento	Cantidad
Piezas de acero	Aceite conservador WD-40	Según sea necesario
Acoplamientos hidráulicos		
Aceite hidráulico	ISO-L HV VG 15/36	Según sea necesario
Conservación a largo plazo	Tectyl ML de Valvoline	Según sea necesario

### 7.3 Calendario de mantenimiento

Este calendario es un promedio. En función de la intensidad de uso del equipo, Holmatro puede facilitarle un calendario de mantenimiento específico para usted.

Objeto	Acción	Intervalo de tiempo		
		Después de cada uso	Cada 3 meses o cada 25 horas de trabajo	Anualmente
Piezas externas de acero	Aplicar aceite conservador.	x		Mantenimiento del agente de Holmatro
La válvula, incl. acoplamientos, tapas para el polvo, accesorios	Limpiar, comprobar fugas, daños y funcionamiento correcto.		x	

## 7.4 Actividades de mantenimiento

### 7.4.1 General

- Compruebe el funcionamiento del equipo.
- Compruebe el equipo en busca de daños y fugas. Si el equipo no funciona adecuadamente y/o presenta fugas, hágalo reparar por un técnico certificado de Holmatro.

### 7.4.2 Acoplamientos hidráulicos

- Compruebe si los acoplamientos sufren daños. Haga que un técnico certificado de Holmatro sustituya los acoplamientos dañados.
- Limpie los acoplamientos con agua tibia y una solución jabonosa suave. Seque los acoplamientos.
- Lubrique el extremo del acoplamiento con aceite hidráulico o inyecte WD-40.
- Lubrique el anillo de seguridad inyectando WD-40 por la parte posterior debajo del anillo de seguridad.
- Conecte los acoplamientos.
- Compruebe el bloqueo tirando del anillo de seguridad hacia atrás. Los acoplamientos no deben desconectarse.
- Desconecte los acoplamientos y vuelva a conectarlos unas cuantas veces. Esto mejora la lubricación interna del sistema de bloqueo.

### 7.4.3 Tapas para el polvo

- Compruebe si hay daños en las tapas para el polvo. Sustituya las tapas para el polvo que presenten daños.
- Limpie las tapas para el polvo con agua corriente. Seque la tapa para el polvo y trátela con aceite conservador.

## 7.5 Mantenimiento anual del agente

Recomendamos que el equipo sea inspeccionado, comprobado, ajustado y probado una vez al año por un agente de Holmatro que tenga los conocimientos adecuados y las herramientas necesarias (consulte también la sección 1.7).

El agente de Holmatro puede llevar a cabo el mantenimiento anual para usted a través de una base contractual. En función de la intensidad de uso del equipo, podemos facilitarle una solución de mantenimiento adecuada.

## 8 Retirada del servicio activo/reciclaje

Al final de su vida útil el equipo puede ser desechado y reciclado.

- Asegúrese de inutilizar el equipo para que no pueda volver a usarse.
- Pueden reciclarse distintas piezas. El equipo está hecho de acero, aluminio, NBR (sellados), así como plástico.
- El equipo no contiene ningún componente presurizado.
- Recoja todas las sustancias peligrosas por separado y deshágase de ellas de modo respetuoso con el medio ambiente.
- Consulte con el agente de Holmatro sobre el reciclaje.

## 9 Accesorios

Las siguientes piezas se encuentran disponibles como accesorios. Contacte con un agente de Holmatro si desea información adicional.

### Placa de conexión

Modelo	Nº de art.	Conexión	Descripción	Puede utilizarse con
M301	100.181.301	1/2" NPT, hembra 1/4" BSP, hembra	Un adaptador para instalar en una bomba o un regulador de presión.	todos los manómetros y válvulas remotas
M302	100.181.302	1/4" BSP, hembra	Un adaptador para conectar válvulas remotas o válvulas, que no están conectadas a la bomba (puede ser en combinación con el regulador de presión M303).	M311, M322-M325

### Regulador de presión

Modelo	Nº de art.	Conexión	Descripción	Puede utilizarse con
M303	100.181.303		Para montar a la bomba o a la placa de conexión M302 para regular la presión. La presión es ajustable entre 0 y 720 bares.	M301, M311, M322-325

### Bloque de conexión de manómetro

Modelo	Nº de art.	Conexión	Descripción	Puede utilizarse con
M308	100.182.308	1/2" NPT, hembra	Indica la presión más alta del puerto A o B.	M322-325
A108	100.181.108	1/2" NPT, hembra		M311

### Manómetro

Modelo	Nº de art.	Conexión	Descripción	Puede utilizarse con
A500	100.582.500	1/2" NPT, hembra	Manómetro universal 0-720 bares, diá. 100 mm.	
-	350.581.160		Cubierta protectora de goma, para manómetros de 100 mm diá.	

*Funcionamiento electromagnético*

<b>Modelo</b>	<b>Nº de art.</b>	<b>Conexión</b>	<b>Descripción</b>	<b>Puede utilizarse con</b>
-	Ver la vista general de la caja de control M324		Caja de control electrónico.	M324
-	100.151.060		Control remoto.	M324
-	100.151.056		Estructura protectora.	M324

*Vista general de la caja de control M324*

<b>Modelo</b>	<b>Nº de art.</b>	<b>Descripción</b>	<b>Puede utilizarse con</b>
Artículo caja de control	100.000.403	Serie de bomba 06/09/12*.	Serie de bomba ".....D" 230 V / 50 Hz / monofásico
Artículo caja de control	100.000.404	Serie de bomba 06/09/12*.	Serie de bomba ".....E"
Artículo caja de control	100.000.405	Serie de bomba 18.....*.	400 V / 50 Hz / trifásico

*Válvula M311 de ajuste de derivación*

<b>Modelo</b>	<b>Nº de art.</b>	<b>Descripción</b>	<b>Puede utilizarse con</b>
-	100.182.126	Ajuste de derivación	M311



# 1 Introdução

## 1.1 Cláusula de desresponsabilização

Todos os direitos reservados. Nenhuma parte desta publicação pode ser divulgada, reproduzida ou modificada sem o consentimento prévio por escrito da Holmatro. A Holmatro reserva-se o direito de modificar ou alterar peças de ferramentas sem aviso prévio. Do mesmo modo, o conteúdo deste manual do utilizador pode ser modificado a qualquer altura. Este manual do utilizador baseia-se e está relacionado com os modelos fabricados neste momento e com a legislação actualmente em vigor. A Holmatro não aceita qualquer tipo de responsabilidade por possíveis danos resultantes da utilização deste manual do utilizador relativamente a qualquer equipamento fornecido ou a ser possivelmente fornecido, sujeita à intenção ou a negligência grave da parte da Holmatro. Para obter informações detalhadas sobre a utilização do manual do utilizador, da manutenção e/ou reparação de equipamentos da Holmatro, deve contactar a Holmatro ou o distribuidor oficial designado. Foi dada toda a atenção possível à composição e exactidão deste manual do utilizador. No entanto, a Holmatro não pode ser considerada responsável por erros e omissões ou obrigações derivados da sua utilização. Se a correcção ou abrangência deste manual do utilizador não for clara, deve contactar a Holmatro.

## 1.2 Acerca deste manual

As instruções originais deste manual foram redigidas em inglês. As versões deste manual com outros idiomas são uma tradução das instruções originais.

## 1.3 Definições

Sistema:	o conjunto composto por bomba, mangueira(s) e ferramenta(s).
Bomba:	dispositivo que fornece fluxo e pressão hidráulica.
Mangueira:	tubo hidráulico flexível com engates.
Ferramenta:	dispositivo hidráulico, como por exemplo uma tesoura, um tensor, uma ferramenta combinada, um macaco ou cilindro.
Equipamento:	ferramenta(s), mangueira(s), bomba ou acessórios.

## 1.4 Geral

Obrigado por ter adquirido este produto Holmatro. Este produto faz parte de um sistema Holmatro composto por uma bomba hidráulica com uma ou mais ligações, uma ou mais ferramentas hidráulicas Holmatro e mangueiras hidráulicas.

Este manual do utilizador fornece instruções sobre o funcionamento, manutenção, avarias e segurança do equipamento em questão. São também descritas neste manual do utilizador as regulamentações de segurança para a utilização de um sistema Holmatro completo. As ilustrações presentes neste manual do utilizador podem diferir ligeiramente, dependendo do modelo.

Todas as pessoas envolvidas no processo de colocação do equipamento em funcionamento e na sua utilização, manutenção e resolução de avarias devem ter lido e compreendido este manual do utilizador, especialmente as regulamentações de segurança.

Os manuais do utilizador devem estar sempre ao dispor do operador para evitar riscos de funcionamento e assegurar que o equipamento funciona sem problemas.

## **1.5 Aplicação**

### **1.5.1 Geral**

A válvula de controlo industrial faz parte do equipamento destinado a ser utilizado em aplicações industriais, basicamente para controlo do caudal do óleo à pressão máxima da bomba para a ferramenta.

Este manual descreve apenas a válvula de controlo industrial. Para obter informações relativas a outro equipamento utilizado no sistema, consulte o respectivo manual do equipamento.

### **1.5.2 Requisitos do sistema**

Devido à diversidade de bombas e ferramentas, nem todas as válvulas de controlo industrial podem ser ligadas a qualquer bomba ou ferramenta. Em caso de dúvida sobre a compatibilidade do sistema, consulte sempre o representante Holmatro.

## **1.6 Pessoal qualificado**

O sistema só pode ser utilizado por pessoas com formação na sua utilização. Cumpra sempre os regulamentos locais, de segurança e ambientais. Os trabalhos de reparação só podem ser executados por um técnico certificado pela Holmatro.

## **1.7 Garantia**

Consulte os termos e condições gerais de venda para conhecer as condições da garantia, disponíveis sob pedido no seu representante Holmatro.

A Holmatro chama a atenção para o facto de qualquer garantia sobre o seu equipamento ou sistema prescrever e de que deverá isentar a Holmatro em relação a quaisquer possíveis responsabilidades sobre o produto se:

- a assistência e a manutenção não forem executadas na estrita observância das instruções e as reparações não forem executadas por um técnico certificado pela Holmatro ou forem executadas sem consentimento prévio, por escrito;
- tiverem sido realizadas alterações pelo próprio, alterações estruturais, desactivação de dispositivos de segurança, ajustamentos pouco judiciosos de válvulas hidráulicas e reparações incorrectas;
- não forem utilizadas peças, óleos hidráulico ou lubrificantes genuínos Holmatro, sem ser os recomendados;
- o equipamento ou sistema for utilizado de forma imprudente, através de erros de operação, utilização imprópria, negligente ou que não esteja em conformidade com a sua natureza e/ou finalidade.

## **1.8 Declaração de conformidade**

A Holmatro B.V. declara sob sua responsabilidade exclusiva que este produto "M304, M311, M321-M325" está em conformidade com as normas e directivas, tal como descritas na secção 3.3.

A Declaração de conformidade original é fornecida com a válvula em causa.

## 2 Regulamentações de segurança

### 2.1 Explicação dos símbolos utilizados neste manual

Neste manual, os símbolos apresentados a seguir são utilizados para indicar possíveis perigos.



#### **PERIGO**

Indica uma situação de perigo iminente que, se não for evitada, resultará em morte ou ferimento grave.



#### **ADVERTÊNCIA**

Indica uma potencial situação de perigo que, se não for evitada, poderá resultar em morte ou ferimento grave.



#### **CUIDADO**

Indica uma potencial situação de perigo que, se não for evitada, poderá resultar em ferimento ligeiro ou moderado.



#### **AVISO**

É usado para abordar práticas não relacionadas com danos físicos que, se não forem evitadas, poderão resultar em danos materiais.



#### **NOTA**

Destaca informações importantes para uma utilização segura do produto. Este símbolo é apresentado no manual do utilizador com todas as regulamentações associadas à utilização ou manutenção do produto.

Cumpra sempre estes regulamentos, bem como os regulamentos de segurança em vigor a nível local e prossiga com cuidado.

Informe todas as pessoas envolvidas nas actividades da operação acerca destas regulamentações de segurança.

### 2.2 Placa de identificação e marca CE do equipamento

Consulte Fig. 1 a Fig. 9.

Todos os pictogramas afixados ao equipamento, referentes a indicações de segurança ou de perigo, devem ser respeitados e mantidos claramente legíveis.



#### **ADVERTÊNCIA**

O não cumprimento destas instruções pode resultar em danos físicos graves, acidentes fatais, danos no sistema ou perda consequential.

Tipo de marca	Pos.	Descrição	Referência
Informação	7	Informações do fabricante que indicam: nome, morada, marca CE, indicação do modelo, número de série e data de construção, pressão máxima de utilização, peso se superior a 25 kg.	920.299.576

### 2.3 Regulamentações gerais de segurança

- Utilize este equipamento apenas para as actividades para que foi concebido. Em caso de dúvidas, consulte sempre o representante Holmatro.
- Substitua os símbolos de segurança, pictogramas e etiquetas de informação ilegíveis por outros idênticos, disponíveis no representante Holmatro.
- As peças envernizadas, de plástico ou de borracha não são resistentes a ácidos ou líquidos corrosivos. Lave as peças que entrem em contacto com ácidos ou líquidos corrosivos com muita água. Consulte uma lista de resistência no representante Holmatro.
- Impeça a entrada de sujidade sobre e nos engates.
- Proteja o equipamento contra faíscas durante as actividades de soldadura ou corte.
- Evite assumir posturas incorrectas durante a realização do trabalho. Estas posturas podem resultar em problemas físicos.
- Cumpra as instruções de inspecção e manutenção.
- Os trabalhos de conversão do equipamento ou do sistema só podem ser executados pelo representante Holmatro. Em caso de conversão, guarde o manual original e o manual de conversão.
- Utilize apenas peças originais da Holmatro e produtos de manutenção indicados pela Holmatro.

### 2.4 Segurança pessoal

O pessoal que utilizar ou auxiliar na utilização do equipamento deve utilizar todos os meios de protecção pessoal indicados no procedimento normal de trabalho. A utilização negligente dos meios de protecção pessoal pode resultar em danos físicos graves. Durante a utilização do equipamento, utilize pelo menos os meios de protecção pessoal indicados no manual da ferramenta ou da bomba.

### 2.5 Regulações de segurança relativas ao equipamento

- Instale sempre a válvula de controlo industrial numa bomba ou placa adaptadora.
- Certifique-se de que todas as uniões estão correctamente instaladas.
- Certifique-se de que possui luz suficiente para ler os manómetros e para observar a reacção das ferramentas ligadas (se instaladas). A incorrecta interpretação da leitura dos manómetros poderá dar origem a situações de risco.

### 2.6 Regulamentações de segurança relativas ao funcionamento do sistema

- Antes de iniciar os trabalhos, faça uma avaliação dos riscos do procedimento (EN-ISO 12100).
- Mantenha os transeuntes afastados e tenha um cuidado especial na proximidade de pessoas e animais.
- Certifique-se de que a área de trabalho está claramente definida e bem iluminada.
- Evite o stress e trabalhe de forma planeada. A planificação reduz o risco de erros, as combinações de perigos e acidentes.
- Antes de utilizar o equipamento, verifique se este apresenta danos visíveis. Não utilize o equipamento se este não estiver em boas condições e consulte o representante Holmatro.
- Enquanto utiliza o equipamento, monitorize continuamente a situação do equipamento e da estrutura.
- Nunca engate ou desengate os engates quando o sistema estiver sob pressão.
- Utilize apenas acessórios originais Holmatro e certifique-se de que estes foram fixados correctamente.
- Certifique-se de que nunca coloca qualquer parte do corpo em contacto com peças móveis. Há o risco de ser esmagada ou cortada.
- Pare de imediato, se o sistema fizer ruídos estranhos ou apresentar um comportamento fora do normal.

- Pare imediatamente caso o equipamento tenha uma fuga de óleo. O óleo sob pressão pode penetrar na pele e causar lesões graves. Dirija-se imediatamente a um hospital com a pessoa sobre a qual se derramou o óleo para obter assistência médica. Forneça a especificação do óleo à equipa médica.
- Utilize sempre um manómetro de pressão para controlar a pressão no sistema.
- Cumpra sempre os regulamentos de segurança que se aplicam ao equipamento utilizado na operação.

### 2.6.1 *Regulações de segurança relativas às válvulas de controlo industrial*

- Durante a utilização, o bloco de colectores pode aquecer. Para evitar queimaduras, utilize sempre luvas durante o manuseamento da ferramenta.
- Ao aliviar a pressão, a totalidade do sistema entrará em sobrecarga, o que irá reduzir a respectiva vida útil.
- Certifique-se de que apenas liga uma ferramenta de acção simples a uma válvula M311.
- Certifique-se de que apenas liga uma ferramenta de acção dupla às válvulas M321-325, excepto se montar uma válvula M304 entre a válvula M321-325 e a bomba.

## 2.7 Regulamentações de segurança relativas à manutenção

- Utilize meios de protecção pessoal quando realizar tarefas de manutenção.
- Nunca trabalhe de forma a colocar a segurança em perigo.
- Certifique-se de que as peças móveis não se deslocam inesperadamente.
- O óleo usado e o óleo proveniente de fugas, bem como outros produtos utilizados durante as actividades, devem ser recolhidos e eliminados de uma forma ambientalmente correcta.

# 3 Descrição

## 3.1 Equipamento

As válvulas de controlo industrial encontram-se disponíveis para bombas manuais ou motorizadas e para controlo do caudal e da pressão entre a bomba e a ferramenta. O tipo de válvula de controlo industrial depende se irá accionar uma ferramenta de acção simples ou dupla.

## 3.2 Identificação do produto

Consulte Fig. 1 a Fig. 9.

1	Corpo da válvula	7	Placa de tipo
2	Alavanca de funcionamento	8	Solenóide
3	Tomadas de casquilho	9	Acelerador regulável
4	Ligação hidráulica	10	Regulador de pressão
5	Ligação eléctrica	11	Placa de bloqueio do regulador de pressão
6	Ligação de ar		

## 3.3 Características técnicas

Pressão máxima de operação	720 bars
Tipo de óleo hidráulico	ISO-L HV VG 15/36
Intervalo de temperaturas	-20 °C a +55 °C

Os valores reais podem diferir ligeiramente destas especificações devido a condições específicas de utilização.

<b>Modelo</b>	<b>M311</b>	<b>M321</b>	<b>M322</b>	<b>M323</b>	<b>M324</b>	<b>M325</b>	<b>M303</b>	<b>M304</b>	<b>VM43L</b>
Artigo número	100.181.311	100.181.321	100.181.322	100.181.323	100.181.324	100.181.325	100.181.303	100.172.051	100.182.175
Válvula de 3 vias de 3 posições com posição bloqueada (ligação NPT de 3/8")	X								
Válvula de 3 vias de 4 posições com posição bloqueada (ligação NPT de 3/8")		X	X	X	X	X			X
Alavanca com bloqueio em qualquer posição	X	X	X						X
Alavanca com função de apoio, salta automaticamente para a posição "0".				X					
Para ferramentas de acção simples	X						X	X	
Para ferramentas de acção dupla		X	X	X	X	X	X	X	X
Para bombas Vari	X	X	X	X	X	X	X	X	
Para bomba de série HTW/FTW 1800		X							
Para bomba de série PA*8 exceto PAX18H2									X
Válvula de retenção de pressão controlada para bloqueio de carga		X	X	X	X	X			X
Controlo remoto, botão de ligar/desligar ou de elevar/baixar (electromagnético de 24 V CC)					X				
Controlo remoto utilizando 2 botões ou um botão combinado de iniciar/baixar e iniciar/elevar (controlo pneumático)						X			
Comutar da posição de acção simples para a posição de acção dupla e vice-versa								X	
Regulador de pressão ajustável							X		

## 4 Funcionamento

### 4.1 Geral

A válvula de controlo industrial consiste num conjunto que controla o caudal e a pressão do óleo entre a bomba e a ferramenta utilizada. As válvulas de controlo industrial encontram-se disponíveis em duas versões: para ferramentas de acção simples e ferramentas de acção dupla. A válvula de controlo industrial M304 permite-lhe comutar entre ferramentas de acção simples e ferramentas de acção dupla.



#### **CUIDADO**

Tenha em atenção o princípio de funcionamento da ferramenta utilizada. Ligue apenas uma ferramenta de acção simples a uma válvula para ferramentas de acção simples e uma ferramenta de acção dupla a uma válvula para ferramentas de acção dupla.

A M304 permite-lhe ligar ambos os tipos de ferramentas: coloque o interruptor na posição correcta.

### 4.2 Ligação/desligação do bloco de coletores

O engate High-Flow é um engate de rosca utilizado para mangueiras individuais ou duplas. Se pretender ligar ou desligar uma ferramenta e/ou uma mangueira, certifique-se de que primeiro é feita a descarga da pressão no engate da bomba.

#### 4.2.1 *Ligação dos engates High-Flow*

Consulte Fig. 11.

O equipamento encontra-se equipado com engates High-Flow. A(s) mangueira(s) hidráulica(s) da bomba deve(m) ser fornecida(s) com engates macho High-Flow.



#### **ADVERTÊNCIA**

Nunca utilize engates danificados.

Certifique-se sempre de que a válvula de descarga de pressão está na posição "neutral" (neutra) e que a bomba está desligada antes de ligar a(s) mangueira(s) hidráulica(s) à bomba.

- Retire os tampões antipoeiras dos engates fêmea e macho.
- Verifique se os engates apresentam sujidade e danos, e limpe-os se necessário.
- Enrosque o engate macho no engate fêmea e aperte o anel de bloqueio tanto quanto possível. Não utilize um alicate ou ferramenta idêntica para ligar os engates.
- Encaixe, um no outro, os tampões antipoeiras.

#### 4.2.2 *Ligação dos engates Quick-Lock*

Consulte Fig. 12.

O equipamento está equipado com engates Quick-Lock fêmea ou macho e fêmea. A(s) mangueira(s) hidráulica(s) da bomba deve(m) ser fornecida(s) com engates Quick-Lock macho ou fêmea e macho.



#### **ADVERTÊNCIA**

Nunca utilize engates danificados.

Certifique-se sempre de que a válvula de descarga de pressão está na posição "neutral" (neutra) e que a bomba está desligada antes de ligar a(s) mangueira(s) hidráulica(s) à bomba.



Quando a bomba está equipada com um engate fêmea, destina-se a um sistema de ação simples. Quando a bomba está equipada com um engate macho e fêmea, destina-se a um sistema de ação dupla.

- Rode o anel retentor no engate fêmea para a esquerda, para soltar o anel de bloqueio.
- Retire o tampão antipoeiras do engate fêmea empurrando o anel de bloqueio para trás. O tampão antipoeiras desliza para fora.
- Retire o tampão antipoeiras do engate macho.
- Verifique se os engates apresentam sujidade e danos, e limpe-os se necessário.
- Empurre o anel retentor do engate fêmea para trás e ligue o engate macho ao engate fêmea, para a mangueira de fornecimento e a mangueira de retorno.
- Confirme que os engates não se desligam com um esforço manual normal e rode o anel retentor para a direita para fixá-lo.
- Encaixe, um no outro, os tampões antipoeiras.

#### 4.2.3 *Desligação dos engates High-Flow*

Consulte Fig. 13.



##### **ADVERTÊNCIA**

Certifique-se sempre de que a válvula de descarga de pressão está na posição "neutral" (neutra) e que a bomba está desligada no interruptor antes de desligar a(s) mangueira(s) hidráulica(s) da bomba.

- Desencaixe os tampões antipoeiras um do outro.
- Desaperte o anel de bloqueio. O engate macho soltar-se-á.
- Limpe os engates e os tampões antipoeiras.
- Volte a colocar os tampões antipoeiras nos engates.

#### 4.2.4 *Desligação do Quick-Lock*

Consulte Fig. 14.



##### **ADVERTÊNCIA**

Certifique-se sempre de que a válvula de descarga de pressão está na posição "neutral" (neutra) e que a bomba está desligada no interruptor antes de desligar a(s) mangueira(s) hidráulica(s) da bomba.

- Desencaixe os tampões antipoeiras um do outro.
- Rode o anel retentor no engate fêmea para a esquerda, para soltar o anel de bloqueio.
- Desencaixe os engates rápidos da mangueira de fornecimento, assim como da mangueira de retorno, empurrando o anel de bloqueio no engate fêmea para trás, para o engate macho se soltar.
- Limpe os engates e os tampões antipoeiras.
- Volte a colocar os tampões anti-poeiras nos engates fêmea e macho.

### 4.3 **Válvula de controlo industrial**

Uma vez que a válvula de controlo industrial faz parte do sistema, apenas será explicado o funcionamento da válvula.



### 4.3.1 Pressurização da ferramenta



#### ADVERTÊNCIA

Nunca utilize engates danificados.

Certifique-se sempre de que a válvula de descarga de pressão está na posição "open/release" (abertura/descarga), nunca ligue os engates caso se encontre na posição "operational" (operacional).

Válvula de ação simples M311 ou válvula de ação dupla M321 - M325 (Fig. 3 a Fig. 8):

- Ligue a ferramenta à bomba, utilizando as mangueiras hidráulicas adequadas. Consulte o manual do equipamento utilizado.
- Ligue a bomba, consultando o respetivo manual.
- Coloque a alavanca da válvula de controlo industrial na posição "operational" (operacional) ou pressione o botão de baixar/elevar.

Válvulas M322 - M325 com válvula M304 (Fig. 2):

Para a posição de montagem da M304 quando usada em conjunto com a M303, consulte a Fig. 10.

- Ligue a ferramenta à M322 - M325.
- Se a M304 estiver ligada a uma M322 - M325, ajuste o interruptor da M304 para a ação dupla.
- Ligue a bomba, consultando o respetivo manual.
- Coloque a alavanca da válvula de controlo industrial na posição "operational" (operacional) ou pressione o botão de baixar/elevar.

Válvula regulador de pressão M303 (Fig. 1):



#### ADVERTÊNCIA

Utilize sempre o manómetro de pressão com a válvula M303 para verificar o ajuste da pressão.

- Rode completamente o regulador de pressão para a esquerda. (Este é o ponto de ajuste de pressão menor)
- Ligue a ferramenta à bomba, utilizando as mangueiras hidráulicas adequadas. Consulte o manual do equipamento utilizado.
- Ligue a bomba, consultando o respetivo manual.
- Coloque a alavanca da válvula de controlo industrial na posição "operational" (operacional) ou pressione o botão de baixar/elevar.
- Selecione o ajuste de pressão necessário. Rode o regulador de pressão para a direita.
- Bloquee o ajuste de pressão com a placa de bloqueio.

A ferramenta está agora pronta para utilização, consulte o respetivo manual.

### 4.3.2 Despressurização da ferramenta



#### ADVERTÊNCIA

Certifique-se sempre de que a válvula de descarga de pressão está na posição "neutral" (neutra) e que a bomba está desligada no interruptor antes de desligar a(s) mangueira(s) hidráulica(s) da bomba.

Válvula de ação simples M311 (Fig. 3):

- Coloque a alavanca da válvula de controlo industrial na posição "neutral/0" (neutra) ou pressione o botão de baixar/elevar.
- Desligue a bomba, consultando o respetivo manual.
- Desligue a ferramenta da bomba e posteriormente as mangueiras hidráulicas. Consulte o manual do equipamento utilizado.

Válvula de ação dupla M321 - M325 e VM43L (Fig. 4 - Fig. 8, Fig. 9):

- Retraia totalmente a ferramenta (pressurize a porta "B"), antes de desligar os engates.
- Coloque a alavanca de controlo durante 1 segundo na posição operacional e verifique se o pistão da ferramenta sai novamente, 1 mm será o suficiente (pressurize a porta "A").  
A válvula de retenção da porta "B" irá proceder à descarga da respetiva pressão.
- Desligue os engates.

Uma válvula M322 - M325 com a válvula de ação simples e ação dupla M304 (Fig. 2):

- Ajuste a M304 para ação simples.
- Retraia totalmente a ferramenta.
- Coloque a pega de controlo durante 1 segundo na posição de operação na porta "B".
- Desligue a bomba, consultando o respetivo manual.
- Desligue os engates.

Pode usar a válvula M304 para remover a pressão residual do sistema, para que os engates possam ser desengatados de forma simples:

- Desligue a bomba, consultando o respetivo manual.
- Ajuste a M304 para ação simples.
- Opere a porta "B" da válvula (M322 - M325) que está montada por cima da válvula M304.

## 5 Utilização

Verifique se o equipamento está completo e não apresenta danos. Não utilize o equipamento se este estiver danificado e, nesse caso, contacte o representante Holmatro.



#### ADVERTÊNCIA

Certifique-se de que está actualizado em relação às regulamentações de segurança e de que domina a utilização de todos os equipamentos do sistema com que vai trabalhar.

## 5.1 Verifique o nível de utilização do óleo hidráulico



### **CUIDADO**

Utilize óleo hidráulico com as especificações correte certifique-se de que nenhuma sujidade ou pó entra no depósito hidráulico, de modo a evitar danos na bomba e nas ferramentas.

- Se a bomba for utilizada a temperaturas superiores a -10 °C:
  1. Verifique o nível de óleo hidráulico.
  2. Se necessário, adicione óleo ISO-L HV VG 36. (para VM43L: ISO-L HV VG 15 apenas óleo)
- Se a bomba for utilizada a temperaturas inferiores a -10 °C:  
Substitua o óleo hidráulico por óleo ISO-L HV VG 15, porque a bomba é fornecida com óleo hidráulico ISO-L HV VG 36.

## 5.2 Durante a utilização

- Evite danos no equipamento.
- Monitorize continuamente o comportamento da carga.

## 5.3 Depois da utilização

### 5.3.1 *Inspecção*

- Verifique se o equipamento está completo e não apresenta fugas nem danos. Não utilize o equipamento se apresentar fugas ou estiver danificado e contacte o representante Holmatro.

### 5.3.2 *Limpar e armazenar*

- Limpe o equipamento e quaisquer acessórios antes de os guardar.
- Limpe os engates e certifique-se de que monta os tampões antipoeiras.

# 6 Resolução de problemas

## 6.1 Geral

Consulte o representante Holmatro se as soluções indicadas não surtirem o resultado desejado ou caso surjam outros problemas.

Em caso de mau funcionamento ou reparação, indique sempre o modelo e o número de série do equipamento.



### **AVISO**

Se ocorrerem problemas na ferramenta ou na bomba, por favor consulte a secção de resolução de problemas no manual da ferramenta ou da bomba utilizadas.

Uma vez que as válvulas de colector são principalmente utilizadas para controlar a operação de vários cilindros, os exemplos de resolução de problemas relacionam-se com problemas que ocorrem durante a utilização destes cilindros.

## 6.2 O sistema não funciona ou não funciona correctamente

Causa possível	Solução
Os engates não estão devidamente ligados.	Ligue correctamente os engates.

Causa possível	Solução
A bomba não acumula pressão.	Volte a ligar a bomba com a válvula na posição de descarga.

### 6.3 O macaco não está, ou está apenas parcialmente, aberto

Causa possível	Solução
Há ar no sistema.	Ventile o sistema hidráulico, consultando o manual da ferramenta.
A válvula não está a funcionar devidamente.	Contacte o representante Holmatro

### 6.4 Não é possível desligar os engates

Causa possível	Solução
Ainda existe pressão no sistema.	Alivie a pressão no sistema, tal como descrito na secção 4.3.2.

### 6.5 O cilindro de acção simples não retorna de forma suave

Causa possível	Solução
O motor/bomba ainda está a funcionar.	Comute a válvula de retorno e desligue o motor/bomba.

### 6.6 O sistema não obtém a pressão necessária

Causa possível	Solução
O interruptor da M304 está na posição errada.	Ajuste o interruptor para a posição correcta.
O acelerador da M304 está ajustado de forma errada.	Ajuste o acelerador da M304.

## 7 Manutenção

### 7.1 Geral

As instruções de instalação padrão podem ser consultadas na secção Service & Support do site da Holmatro.

Uma manutenção preventiva meticulosa do equipamento mantém a segurança operacional e prolonga a vida do mesmo.



#### ADVERTÊNCIA

Ao efectuar as actividades de manutenção, cumpra sempre os regulamentos de segurança relevantes. Utilize o equipamento de protecção pessoal descrito.

### 7.1.1 Substâncias perigosas



#### ADVERTÊNCIA

O óleo usado e o óleo proveniente de fugas, bem como outros produtos utilizados durante as actividades, devem ser recolhidos e eliminados de uma forma ambientalmente correcta.

## 7.2 Materiais de manutenção

Aplicação	Tipo de material de manutenção	Quantidade
Peças em aço	Óleo de conservação WD-40	Conforme necessário
Engates hidráulicos		
Óleo hidráulico	ISO-L HV VG 15/36	Conforme necessário
Conservação a longo prazo	Tectyl ML da Valvoline	Conforme necessário

## 7.3 Calendário de manutenção

Este calendário é normal. Dependendo da intensidade de utilização do seu equipamento, a Holmatro pode facultar-lhe um calendário de manutenção específico.

Objecto	Acção	Intervalo de tempo		
		Após cada utilização	A cada 3 meses ou após cada 25 horas de funcionamento	Anualmente
Peças de aço externas	Aplique óleo de conservação.	x		Manutenção pelo representant e Holmatro
A válvula, incl. engates, tampas antipoeiras, acessórios	Limpe, verifique se existem fugas, danos e o correcto funcionamento.		x	

## 7.4 Actividades de manutenção

### 7.4.1 Geral

- Verifique o funcionamento do equipamento.
- Verifique a presença de danos e fugas no equipamento. Se o equipamento não funcionar devidamente e/ou apresentar fugas, solicite a reparação do mesmo a um técnico certificado pela Holmatro.

### 7.4.2 Engates hidráulicos

- Verifique se os engates apresentam danos. Solicite a substituição de eventuais engates danificados a um técnico certificado pela Holmatro.
- Limpe os engates com água tépida e uma solução suave de sabão. Seque os engates.
- Lubrifique a extremidade do engate com óleo hidráulico ou injecte WD-40.
- Lubrifique o anel de bloqueio injectando WD-40 através da parte posterior sob o anel de bloqueio.
- Ligue os engates.

- Verifique o bloqueio, puxando o anel de bloqueio a direito para trás. Os engates não devem desencaixar.
- Desencaixe e encaixe os engates algumas vezes. Isto irá melhorar a lubrificação interna do sistema de bloqueio.

#### **7.4.3 Tampões antipoeiras**

- Verifique se os tampões antipoeiras apresentam danos. Substitua os tampões antipoeiras danificados.
- Limpe os tampões antipoeiras com água corrente limpa. Seque o tampão antipoeiras e aplique-lhe óleo de conservação.

### **7.5 Manutenção anual pelo representante**

Recomendamos que o equipamento seja inspeccionado, verificado e testado uma vez por ano por um técnico certificado pela Holmatro, que possui os conhecimentos adequados e as ferramentas necessárias (consulte também a secção 1.7).

O representante Holmatro pode organizar a manutenção anual sob a forma de contrato. Dependendo da intensidade de utilização do seu equipamento, podemos facultar-lhe uma solução de manutenção adequada.

## **8 Retirada de serviço/reciclagem**

No final da respectiva vida útil, o equipamento pode ser eliminado e reciclado.

- Certifique-se de que o equipamento é desmantelado e deixa de poder ser utilizado.
- Várias peças podem ser reutilizadas. O equipamento é fabricado em aço, alumínio, borracha de nitrilo butadieno (NBR) (vedantes) e plástico.
- O equipamento não contém componentes pressurizados.
- Recolha todas as substâncias perigosas separadamente e elimine-as de forma ambientalmente correcta.
- Consulte o representante Holmatro para saber informações sobre a reciclagem.

## 9 Acessórios

As peças que se seguem encontram-se disponíveis como acessórios. Contacte o representante Holmatro para obter informações.

### Placa de ligação

Modelo	Referência	Ligação	Descrição	Utilização com
M301	100.181.301	NPT de 1/2", fêmea BSP de 1/4", fêmea	Um adaptador para aplicar numa bomba ou regulador de pressão.	todos manómetros de pressão e válvulas remotas
M302	100.181.302	BSP de 1/4", fêmea	Um adaptador para ligar válvulas remotas ou válvulas que não estejam ligadas à bomba (podem ser utilizadas em conjunto com o regulador de pressão M303).	M311, M322-M325

### Regulador de pressão

Modelo	Referência	Ligação	Descrição	Utilização com
M303	100.181.303		Para aplicar na bomba ou à placa de ligação M302 para regular a pressão. A pressão é ajustável entre 0 e 720 bar.	M301, M311, M322-325

### Bloco de ligação do manómetro de pressão

Modelo	Referência	Ligação	Descrição	Utilização com
M308	100.182.308	NPT de 1/2", fêmea	Indica a pressão mais elevada da porta A ou B.	M322-325
A108	100.181.108	NPT de 1/2", fêmea		M311

### Verificador de pressão

Modelo	Referência	Ligação	Descrição	Utilização com
A500	100.582.500	NPT de 1/2", fêmea	Manómetro de pressão universal 0-720 bar, diâm. 100 mm.	
-	350.581.160		Tampa de protecção de borracha, para manómetros de pressão com 100 mm de diâm.	

*Funcionamento electromagnético*

<b>Modelo</b>	<b>Referência</b>	<b>Ligação</b>	<b>Descrição</b>	<b>Utilização com</b>
-	Consulte a descrição geral da caixa de controlo M324		Caixa de controlo electrónica.	M324
-	100.151.060		Controlo remoto.	M324
-	100.151.056		Estrutura de protecção.	M324

*Descrição geral da caixa de controlo M324*

<b>Modelo</b>	<b>Referência</b>	<b>Descrição</b>	<b>Utilização com</b>
Artigo, caixa de controlo	100.000.403	Série de bombas 06/09/12*.	Série de bombas ".....D" 230 V / 50 Hz / monofásico
Artigo, caixa de controlo	100.000.404	Série de bombas 06/09/12*.	Série de bombas ".....E" 400 V / 50 Hz / trifásico
Artigo, caixa de controlo	100.000.405	Série de bombas 18.....*.	

*Desvio definido válvula M311*

<b>Modelo</b>	<b>Referência</b>	<b>Descrição</b>	<b>Utilização com</b>
-	100.182.126	Desvio definido.	M311



# 1 Introduzione

## 1.1 Esonero di responsabilità

Tutti i diritti riservati. Nessuna sezione di questa pubblicazione può essere divulgata, riprodotta o modificata in alcun modo senza previo consenso scritto da parte di Holmatro. Holmatro si riserva il diritto di modificare o alterare senza preavviso qualsiasi parte degli utensili. Analogamente, il contenuto del presente manuale utente potrà essere modificato in qualsiasi momento. Il presente manuale utente si basa e fa riferimento ai modelli di produzione corrente e alla legislazione attualmente in vigore. Holmatro declina qualsiasi responsabilità per eventuali danni derivanti dall'uso del presente manuale in relazione a qualsiasi attrezzatura fornita o destinata alla fornitura, salvo quando dovuti a dolo o grave negligenza da parte di Holmatro. Per informazioni dettagliate sull'uso del manuale utente, sulla manutenzione e/o riparazione delle attrezzature Holmatro, contattare Holmatro o il distributore ufficiale. Nella composizione di questo manuale utente è stata posta ogni possibile attenzione per garantirne la precisione. Tuttavia, Holmatro non può essere considerata responsabile per errori e omissioni o obblighi derivanti dal suo utilizzo. Per eventuali dubbi riguardo alla correttezza o alla completezza del presente manuale, contattare Holmatro.

## 1.2 Informazioni sul presente manuale

Le istruzioni originali del presente manuale sono scritte in inglese. Le versioni in altre lingue del presente manuale sono una traduzione delle istruzioni originali.

## 1.3 Definizioni

Sistema:	gruppo costituito da pompa, tubo e strumenti.
Pompa:	dispositivo che fornisce pressione e flusso idraulico.
Flessibile:	tubo idraulico flessibile con accoppiatori.
Utensile:	dispositivo idraulico come per esempio trancia, divaricatore, utensile combinato, pistone o cilindro.
Dispositivo:	utensile(i), flessibile(i), pompa o accessori.

## 1.4 Generalità

Congratulazioni per l'acquisto di questo prodotto Holmatro. Questo prodotto fa parte di un sistema Holmatro composto da una pompa idraulica con una o più connessioni, da uno o più utensili idraulici Holmatro e da flessibili idraulici.

Questo manuale utente fornisce istruzioni sull'uso, manutenzione, malfunzionamenti e sicurezza dell'attrezzatura in oggetto. Questo manuale utente comprende inoltre indicazioni di sicurezza sull'uso di un sistema Holmatro completo. Le illustrazioni di questo manuale possono differire leggermente in base al modello.

Chiunque si occupi della messa in funzione di questa attrezzatura, del suo utilizzo, della sua manutenzione e della soluzione di eventuali malfunzionamenti dovrà avere letto e compreso questo manuale utente, con particolare riguardo ai regolamenti di sicurezza.

Per evitare errori di funzionamento e assicurarsi che l'attrezzatura funzioni senza problemi, l'operatore dovrà sempre avere la disponibilità dei manuali utente.

## 1.5 Applicazione

### 1.5.1 Generalità

La valvola di controllo industriale fa parte di un sistema destinato ad applicazioni industriali, fondamentalmente per il controllo del flusso d'olio a pressione completa da una pompa all'utensile.

Il presente manuale descrive solo la valvola di controllo industriale. Per informazioni sugli altri dispositivi utilizzati nel sistema, consultare il relativo manuale aggiornato.

### 1.5.2 **Requisiti di sistema**

Data la diversità di pompe e utensili, non tutte le valvole di controllo industriale possono essere collegate a una pompa o un utensile arbitrari. In caso di dubbi sulla compatibilità del sistema, si prega di consultare sempre il rivenditore Holmatro.

## 1.6 **Personale qualificato**

Il sistema può essere usato solo da persone addestrate per il suo utilizzo. Rispettare sempre le normative locali, i regolamenti ambientali e di sicurezza. Gli interventi di riparazione possono essere eseguiti solo da tecnici qualificati e autorizzati da Holmatro.

## 1.7 **Garanzia**

Per conoscere le condizioni di garanzia, consultare i termini generali e le condizioni di vendita disponibili su richiesta presso il rivenditore Holmatro.

Holmatro sottolinea il fatto che, qualora sussistano una o più delle condizioni elencate di seguito, qualsiasi garanzia sul componente o sistema verrà a decadere e l'utente sarà tenuto a manlevare Holmatro da eventuali responsabilità relative al prodotto:

- assistenza e manutenzione non effettuate in totale conformità con le istruzioni, interventi di riparazione non effettuati da tecnici Holmatro autorizzati o effettuati senza previo consenso scritto;
- modifiche effettuate in proprio, cambiamenti strutturali, disattivazione di dispositivi di sicurezza, regolazione inadeguata di valvole idrauliche e riparazioni difettose;
- uso di ricambi non originali Holmatro, oli idraulici o lubrificanti di tipo diverso da quelli indicati;
- utilizzo dell'attrezzatura o del sistema in modo improprio, con errori di azionamento, negligente o non conforme alla sua natura e/o scopo.

## 1.8 **Dichiarazione di conformità**

Holmatro B.V. dichiara sotto la propria esclusiva responsabilità che questo prodotto "M304, M311, M321-M325" è conforme agli standard e alle direttive descritti nella sezione 3.3.

La Dichiarazione di conformità originale viene fornita insieme alla relativa valvola.

# 2 **Regolamenti di sicurezza**

## 2.1 **Spiegazione dei simboli usati nel presente manuale utente**

Nel presente manuale verranno usati i simboli riportati sotto per indicare possibili pericoli.



### **PERICOLO**

Indica una situazione di pericolo imminente che, se non evitata, causerà lesioni gravi o anche il decesso.



### **AVVISO**

Indica una situazione potenzialmente pericolosa che, se non evitata, potrebbe causare lesioni gravi o anche il decesso.



### **AVVERTENZA**

Indica una situazione potenzialmente pericolosa che, se non evitata, può causare lesioni moderate o di minore entità.

**AVVISO**

Viene utilizzato per indicare pratiche non correlate a lesioni fisiche che, se non evitate, possono causare danni alla proprietà.

**NOTA**

Evidenzia le informazioni importanti per un uso ottimale del prodotto. Questo simbolo viene riportato nel manuale utente con tutti i regolamenti relativi all'uso o alla manutenzione del prodotto.

Rispettare sempre questi regolamenti, le normative di sicurezza locali prevalenti e procedere con estrema cautela.

Informare tutte le persone coinvolte nelle operazioni in merito a questi regolamenti di sicurezza.

## 2.2 Targa del modello e marchio CE sull'attrezzatura

Vedere dalla Fig. 1 alla Fig. 9.

Tutti i simboli posti sull'attrezzatura relativi a pericoli e alla sicurezza devono essere conformi e chiaramente leggibili.

**AVVISO**

La mancata osservanza di queste istruzioni può comportare gravi lesioni personali, incidenti letali, danni al sistema o conseguenti perdite.

Tipo di contrassegno	Pos.	Descrizione	N. pezzo
Informazioni	7	Informazioni del produttore attestanti: nome, indirizzo, marcatura CE, indicazione del modello, numero di serie e data di costruzione, pressione massima di funzionamento, peso se superiore a 25 kg.	920.299.576

## 2.3 Disposizioni generali in materia di sicurezza

- Usare questa attrezzatura esclusivamente per le operazioni per le quali è stata progettata. In caso di dubbio o incertezza, consultare sempre il rivenditore Holmatro.
- Sostituire i simboli di sicurezza, i marchi e le etichette informative illeggibili con altre identiche, reperibili presso il rivenditore Holmatro.
- I componenti in plastica, gomma e le parti verniciate non sono in grado di resistere all'azione di acidi o liquidi corrosivi. Risciacquare con abbondante acqua i componenti che sono venuti a contatto con acido o liquidi corrosivi. Consultare il proprio rivenditore Holmatro per un elenco dei valori di resistenza.
- Evitare l'ingresso o l'accumulo di sporco sugli accoppiatori.
- Proteggere l'attrezzatura dalle scintille durante operazioni di saldatura o smerigliatura.
- Evitare posture innaturali durante il lavoro. Potrebbero comportare disturbi fisici.
- Seguire le istruzioni di ispezione e manutenzione.
- La conversione di parti dell'attrezzatura o del sistema deve essere eseguita dal rivenditore Holmatro. In caso di conversione, conservare il manuale originale e il manuale della conversione.
- Usare esclusivamente ricambi originali Holmatro e prodotti di manutenzione consigliati da Holmatro.

## 2.4 Sicurezza personale

Il personale che utilizza o assiste nell'uso di attrezzature, deve indossare tutti i sistemi di protezione personale descritti nella procedura standard di lavoro. L'utilizzo negligente dei sistemi di protezione personale può comportare gravi lesioni. Durante l'uso indossare almeno i mezzi di protezione indicati nel manuale di istruzioni dell'utensile o della pompa.

## 2.5 Regolamenti di sicurezza relativi all'attrezzatura

- Installare sempre la valvola di controllo industriale su una pompa o su una piastra adattatrice.
- Verificare che gli accoppiatori siano correttamente installati.
- Verificare che l'illuminazione sia sufficiente per leggere i manometri e vedere la reazione degli utensili collegati (se installati). L'errata interpretazione delle letture dei manometri può causare situazioni pericolose.

## 2.6 Regolamenti di sicurezza relativi all'uso del sistema

- Valutare il rischio della procedura prima di iniziare il lavoro (EN-ISO 12100).
- Mantenere il dispositivo a distanza dagli astanti e porre ulteriore attenzione in prossimità di persone e animali.
- Assicursi che l'area di lavoro sia chiaramente accessibile e adeguatamente illuminata.
- Evitare lo stress e lavorare in modo strutturato. Ciò riduce il rischio di errori, le combinazioni potenzialmente pericolose e gli incidenti.
- Prima dell'utilizzo, controllare la presenza di eventuali danni all'attrezzatura. Non usare l'attrezzatura se questa non si trova in buone condizioni, quindi consultare il rivenditore Holmatro.
- Tenere continuamente sotto controllo la situazione dell'attrezzatura e della struttura durante l'utilizzo.
- Non accoppiare o disaccoppiare mai gli accoppiatori quando il sistema è sotto pressione.
- Usare solo accessori originali Holmatro e assicurarsi che siano stati collegati correttamente.
- Assicursi che nessuna parte del corpo si trovi tra le parti in movimento. Possibile rischio di tagli o fratture.
- Fermarsi immediatamente se dal sistema provengono rumori inconsueti o si verifica un comportamento anomalo del sistema stesso.
- Fermarsi immediatamente se il dispositivo perde olio. Le perdite di olio pressurizzato possono penetrare nella cute e causare gravi lesioni. Se una persona viene colpita da un getto d'olio, accompagnarla immediatamente in ospedale per le necessarie cure mediche. Fornire le caratteristiche tecniche dell'olio al personale medico.
- Utilizzare sempre un manometro per controllare la pressione nel sistema.
- Osservare sempre le disposizioni di sicurezza applicate alle altre attrezzature utilizzate nell'operazione.

### 2.6.1 Normative di sicurezza relative alle valvole di controllo industriali

- Durante l'uso il blocco collettore può diventare caldo. Al fine di prevenire ustioni, indossare sempre i guanti per maneggiare il dispositivo.
- Durante il rilascio della pressione, l'intero sistema entra in sovraccarico con conseguente riduzione della vita utile.
- Collegare esclusivamente utensili a singola azione a una valvola M311.
- Collegare esclusivamente utensili a doppia azione alle valvole M321-325, tranne quando viene montata una valvola M304 fra la valvola M321-325 e la pompa.

## 2.7 Disposizioni di sicurezza relative alla manutenzione

- Indossare sistemi di protezione durante le operazioni di manutenzione.
- Non operare mai in condizioni tali da compromettere la sicurezza.
- Assicurarsi che le parti in movimento non possano avere degli scatti imprevisi.
- I fluidi usati o derivanti da eventuali perdite e qualsiasi altro prodotto consumato durante le attività devono essere raccolti e smaltiti in modo consono alla salvaguardia dell'ambiente.

## 3 Descrizione

### 3.1 Attrezzatura

Le valvole di controllo industriali sono disponibili per pompe manuali o motorizzate e controllano il flusso e la pressione fra pompa e utensile. La scelta del tipo di valvola di controllo industriale dipende dall'utensile da attivare, se è a singola o doppia azione.

### 3.2 Identificazione del prodotto

Vedere dalla Fig. 1 alla Fig. 9.

- |   |                        |    |   |
|---|------------------------|----|---|
| 1 | Corpo della valvola    | 7  | Piastra nominale                              |
| 2 | Leva di azionamento    | 8  | Solenoide                                     |
| 3 | Tappi a collare        | 9  | Valvola a farfalla regolabile                 |
| 4 | Collegamento idraulico | 10 | Regolatore di pressione                       |
| 5 | Collegamento elettrico | 11 | Piastra di bloccaggio regolatore di pressione |
| 6 | Collegamento dell'aria |    |   |

### 3.3 Specifiche tecniche

Pressione max di funzionamento	720 bar
Tipo di olio idraulico	ISO-L HV VG 15/36
Intervallo di temperatura	da -20 °C a +55 °C

I valori effettivi potrebbero discostarsi leggermente dai dati indicati nelle presenti caratteristiche tecniche a causa delle condizioni specifiche di utilizzo.

Modello	M311	M321	M322	M323	M324	M325	M303	M304	VM43L
Codice articolo	100.181.311	100.181.321	100.181.322	100.181.323	100.181.324	100.181.325	100.181.303	100.172.051	100.182.175
valvola a 3 vie e 3 posizioni con posizione bloccata (raccordo 3/8" NPT)	X								
valvola a 3 vie e 4 posizioni con posizione bloccata (raccordo 3/8" NPT)		X	X	X	X	X			X
Leva con blocco in ogni posizione	X	X	X						X

Modello	M311	M321	M322	M323	M324	M325	M303	M304	VM43L
Leva con funzione di arresto automatico, passa automaticamente in posizione "0".				X					
Per utensili a singola azione	X						X	X	
Per utensili a doppia azione		X	X	X	X	X	X	X	X
Per pompe Vari	X	X	X	X	X	X	X	X	
Per pompe serie HTW/FTW 1800		X							
Per pompe serie PA*8 tranne PAX18H2									X
Valvola di controllo a pressione per bloccare il carico		X	X	X	X	X			X
Telecomando, pulsante di accensione/spegnimento o sollevamento/abbassamento (24 VCC elettromagnetico)					X				
Telecomando con due pulsanti o un pulsante combinato per accendere/abbassare e accendere/sollevare (controllo pneumatico)						X			
Commutatore dalla posizione a singola azione a quella a doppia azione e viceversa								X	
Regolatore di pressione regolabile							X		

## 4 Funzionamento

### 4.1 Generalità

La valvola di controllo industriale è un gruppo che controlla il flusso d'olio e la pressione fra la pompa e l'utensile in uso. Le valvole di controllo industriali sono disponibili in due versioni: per utensili a singola e a doppia azione. La valvola di controllo industriale M304 consente di alternare tra gli strumenti a singola azione e quelli a doppia azione.



#### AVVERTENZA

Rispettare il principio di funzionamento dell'utensile in uso. Collegare esclusivamente un utensile a singola azione a una valvola per utensili a singola azione e un utensile a doppia azione ad una valvola per utensili a doppia azione.

La valvola M304 consente di collegare entrambi i tipi di utensili: collocarne il commutatore nella posizione corretta.

### 4.2 Collegamento/scollegamento del blocco collettore

L'accoppiamento a flusso elevato è l'accoppiamento avvitato utilizzato su flessibili singoli o doppi. Se si desidera collegare o scollegare un utensile e/o un flessibile, verificare che la pressione sull'accoppiatore della pompa sia stata rilasciata.

#### 4.2.1 Collegamento degli accoppiatori a flusso elevato

Vedere Fig. 11.

Il dispositivo è dotato di accoppiatori femmina a flusso elevato. I flessibili idraulici provenienti dalla pompa devono essere dotati di accoppiatori maschio a flusso elevato.



#### **AVVISO**

Non utilizzare mai accoppiatori danneggiati.

Verificare sempre che la valvola limitatrice di pressione sia in posizione di "neutral" (folle) e che la pompa sia spenta prima di collegare i flessibili idraulici alla pompa.

- Togliere i cappucci antipolvere dagli accoppiatori maschio e femmina.
- Verificare che gli accoppiatori non mostrino tracce di polvere o eventuali danni e ripulirli se necessario.
- Avvitare l'accoppiatore maschio in quello femmina e serrare l'anello di blocco il più possibile. Non utilizzare pinze o utensili simili per collegare gli accoppiatori.
- Collegare assieme i cappucci antipolvere.

#### **4.2.2 Collegamento degli accoppiatori a innesto rapido**

Vedere Fig. 12.

Il dispositivo è dotato di accoppiatori femmina o maschio e femmina a innesto rapido. I flessibili idraulici provenienti dalla pompa devono essere dotati di accoppiatori maschio o femmina e maschio a innesto rapido.



#### **AVVISO**

Non utilizzare mai accoppiatori danneggiati.

Verificare sempre che la valvola limitatrice di pressione sia in posizione di "neutral" (folle) e che la pompa sia spenta prima di collegare i flessibili idraulici alla pompa.

Quando la pompa è dotata di un accoppiatore femmina, è destinata ad un sistema a singola azione. Quando la pompa è dotata di un accoppiatore maschio e femmina, è destinata ad un sistema a doppia azione.

- Ruotare l'anello di ritegno sull'accoppiatore femmina in senso antiorario per sbloccare l'anello di blocco.
- Rimuovere il coperchio antipolvere dall'accoppiatore femmina spingendo indietro l'anello di blocco. Il cappuccio antipolvere scorrerà via.
- Estrarre il cappuccio antipolvere dall'accoppiatore maschio.
- Verificare che gli accoppiatori non mostrino tracce di polvere o eventuali danni e ripulirli se necessario.
- Spingere indietro l'anello di blocco dell'accoppiatore femmina e collegare l'accoppiatore maschio a quello femmina sia per il flessibile di alimentazione che per il flessibile di ritorno.
- Verificare che gli accoppiatori non possano essere separati con una normale trazione manuale e ruotare l'anello di ritenuta in senso orario in modo che l'anello di blocco sia fissato.
- Collegare assieme i cappucci antipolvere.

#### **4.2.3 Scollegamento degli accoppiatori a flusso elevato**

Vedere Fig. 13.



#### **AVVISO**

Verificare sempre che la valvola limitatrice di pressione sia in posizione di "neutral" (folle) e che la pompa sia spenta prima di scollegare i flessibili idraulici dalla pompa.

- Staccare i cappucci antipolvere.
- Svitare l'anello di blocco. L'accoppiatore maschio sarà rilasciato.



- Pulire gli accoppiatori e i cappucci antipolvere.
- Sostituire i cappucci antipolvere sugli accoppiatori.

#### 4.2.4 Scollegamento dell'innesto rapido

Vedere Fig. 14.



##### AVVISO

Verificare sempre che la valvola limitatrice di pressione sia in posizione di "neutral" (folle) e che la pompa sia spenta prima di scollegare i flessibili idraulici dalla pompa.

- Staccare i cappucci antipolvere.
- Ruotare l'anello di ritegno sull'accoppiatore femmina in senso antiorario per sbloccare l'anello di blocco.
- Scollegare gli accoppiatori rapidi per il tubo di alimentazione e per il tubo di ritorno spingendo indietro l'anello di blocco sull'accoppiatore femmina e l'accoppiatore maschio sarà liberato.
- Pulire gli accoppiatori e i cappucci antipolvere.
- Sostituire i cappucci antipolvere sugli accoppiatori maschio e femmina.

### 4.3 Valvola di controllo industriale

Dato che la valvola di controllo industriale fa parte del sistema, verrà spiegato solo il funzionamento della valvola.

#### 4.3.1 Pressurizzazione dell'utensile



##### AVVISO

Non utilizzare mai accoppiatori danneggiati.

Verificare sempre che la valvola limitatrice di pressione sia nella posizione "open/release" (di apertura/rilascio), non collegare mai gli accoppiatori se sono in posizione "operational" (operativa).

Valvola a singola azione M311 o a doppia azione M321 - M325 (da Fig. 3 a Fig. 8):

- Collegare l'utensile alla pompa usando i flessibili idraulici adatti. Consultare il manuale dell'utensile in uso.
- Azionare la pompa e consultare il relativo manuale.
- Portare la leva della valvola di controllo industriale nella sua posizione "operational" (operativa) oppure premere il pulsante di abbassamento/sollevamento.

Valvole M322 - M325 con valvola M304 (Fig. 2):

Per la posizione di montaggio della valvola M304 utilizzata in combinazione con la valvola M303, vedere Fig. 10.

- Collegare l'utensile alla valvola M322 - M325.
- Se la valvola M304 è collegata a una valvola M322 - M325, impostare l'interruttore della M304 sulla modalità doppia azione.
- Azionare la pompa e consultare il relativo manuale.
- Portare la leva della valvola di controllo industriale nella sua posizione "operational" (operativa) oppure premere il pulsante di abbassamento/sollevamento.



Valvola regolatore di pressione M303 (Fig. 1):



**AVVISO**

Utilizzare sempre un manometro con la valvola M303 per verificare l'impostazione di pressione.

- Ruotare il regolatore di pressione fino in fondo in senso antiorario (si tratta dell'impostazione di pressione più bassa))
- Collegare l'utensile alla pompa usando i flessibili idraulici adatti. Consultare il manuale dell'utensile in uso.
- Azionare la pompa e consultare il relativo manuale.
- Portare la leva della valvola di controllo industriale nella sua posizione "operational" (operativa) oppure premere il pulsante di abbassamento/sollevamento.
- Selezionare l'impostazione di pressione richiesta. Ruotare il regolatore di pressione in senso orario.
- Bloccare l'impostazione di pressione tramite la piastra di bloccaggio.

A questo punto l'utensile è pronto per l'uso, consultare il manuale dell'utensile in uso.

**4.3.2 Depressurizzare l'utensile**



**AVVISO**

Verificare sempre che la valvola limitatrice di pressione sia in posizione di "neutral" (folle) e che la pompa sia spenta prima di scollegare i flessibili idraulici dalla pompa.

Valvola a singola azione M311 (Fig. 3):

- Portare la leva della valvola di controllo industriale nella sua posizione "neutral/0" (folle/0) oppure premere il pulsante di abbassamento/sollevamento.
- Fermare la pompa e consultare il relativo manuale.
- Scollegare l'utensile dalla pompa e infine i flessibili idraulici. Consultare il manuale dell'utensile in uso.

Valvola a doppia azione M321 - M325 e VM43L (Fig. 4 - Fig. 8, Fig. 9):

- Arretrare completamente l'utensile (mettere in pressione la porta "B"), prima di scollegare gli accoppiatori.
- Portare la leva di comando in posizione operativa per 1 secondo, verificare che lo stantuffo dell'utensile si sollevi ancora, 1 mm è sufficiente (mettere in pressione la porta "A"). La valvola di controllo della porta "B" rilascerà la pressione.
- Scollegare gli accoppiatori.

Valvola M322 - M325 con la valvola a singola e doppia azione M304 (Fig. 2):

- Impostare la valvola M304 sulla modalità singola azione.
- Ritrarre completamente l'utensile.
- Collocare la manopola di controllo per 1 secondo in posizione operativa sulla porta "B".
- Fermare la pompa e consultare il relativo manuale.
- Scollegare gli accoppiatori.

È possibile utilizzare la valvola M304 per rimuovere la pressione residua dal sistema, in modo che gli accoppiatori possano essere scollegati facilmente.

- Fermare la pompa e consultare il relativo manuale.
- Impostare la valvola M304 sulla modalità singola azione.
- Azionare la porta "B" della valvola (M322 - M325) installata sulla parte superiore della valvola M304.

## 5 Uso

Verificare la completezza e la presenza di eventuali danni all'attrezzatura. Non usare l'attrezzatura se questa non si trova in buone condizioni; in tal caso contattare il rivenditore Holmatro.



### AVVISO

Assicurarsi di essere aggiornati sulle normative in materia di sicurezza e di avere una completa padronanza dell'uso di tutti gli elementi del sistema che si andrà ad utilizzare.

### 5.1 Verifica dell'uso di olio idraulico



#### AVVERTENZA

Usare olio idraulico con le opportune specifiche e assicurarsi che non penetri polvere o sporco nel serbatoio idraulico per evitare danni a pompa e utensili.

- Se la pompa viene utilizzata a temperature superiori a -10 °C:
  1. Verificare il livello dell'olio idraulico.
  2. Se necessario, aggiungere olio ISO-L HV VG 36. (per VM43L: solo olio ISO-L HV VG 15)
- Se la pompa viene utilizzata a temperature inferiori a -10 °C:

Sostituire l'olio idraulico con olio ISO-L HV VG 15 perché la pompa viene fornita con olio idraulico ISO-L HV VG 36.

### 5.2 Durante l'uso

- Evitare di danneggiare il dispositivo.
- Controllare costantemente il comportamento del carico.

### 5.3 Dopo l'uso

#### 5.3.1 Ispezione

- Verificare la completezza del dispositivo e la presenza di eventuali danni o perdite. Non usare il dispositivo se presenta perdite o è danneggiato e contattare il rivenditore Holmatro.

#### 5.3.2 Pulizia e stoccaggio

- Prima dello stoccaggio, pulire il dispositivo e tutti gli accessori.
- Pulire gli accoppiatori e inserire i cappucci antipolvere.

## 6 Risoluzione dei problemi

### 6.1 Generalità

Consultare il rivenditore Holmatro se le soluzioni qui elencate non permettono di conseguire il risultato desiderato o in caso di altri problemi.

Per malfunzionamenti o riparazioni, specificare sempre il modello e il numero di serie dell'attrezzatura.



### AVVISO

In caso di problemi con l'utensile o la pompa, consultare la sezione relativa alla risoluzione dei problemi nel manuale dell'utensile o della pompa utilizzati.

Dato che le valvole a saracinesca vengono usate principalmente per controllare il funzionamento di cilindri multipli, gli esempi per la risoluzione dei problemi sono correlati ai problemi che si verificano durante l'uso di tali cilindri.

## 6.2 Il sistema non funziona affatto o non funziona correttamente

Cause possibili	Soluzione
Gli accoppiatori non sono collegati correttamente.	Collegare correttamente gli accoppiatori.
La pompa non sviluppa pressione.	Riavviare la pompa con la valvola in posizione di rilascio.

## 6.3 Il martinetto non è esteso o lo è solo parzialmente

Cause possibili	Soluzione
Il sistema contiene aria.	Spurgare il sistema idraulico, consultare il manuale dell'utensile.
La valvola non funziona correttamente.	Contattare il dealer Holmatro

## 6.4 Non è possibile scollegare gli accoppiatori

Cause possibili	Soluzione
Il sistema contiene ancora pressione.	Rilasciare la pressione presente nel sistema come descritto nella sezione 4.3.2.

## 6.5 Un cilindro a singola azione non ritorna in posizione senza difficoltà

Cause possibili	Soluzione
Il motore / la pompa è ancora in funzione.	Commutare la valvola limitatrice di pressione e spegnere il motore / la pompa.

## 6.6 Il sistema non raggiunge la pressione richiesta

Cause possibili	Soluzione
Il commutatore della valvola M304 non si trova nella posizione corretta.	Regolare il commutatore nella posizione corretta.
La valvola a farfalla della M304 non si trova nella posizione corretta.	Regolare la valvola a farfalla della M304.

## 7 Manutenzione

### 7.1 Generalità

Per le istruzioni d'installazione standard, consultare la sezione Assistenza e supporto del sito web Holmatro.

Una corretta manutenzione preventiva dell'attrezzatura ne mantiene la sicurezza operativa e ne estende la durata.



#### AVVISO

Quando si eseguono operazioni di manutenzione osservare sempre i regolamenti di sicurezza pertinenti. Indossare le protezioni personali richieste.

#### 7.1.1 Sostanze pericolose



#### AVVISO

I fluidi usati o derivanti da eventuali perdite e qualsiasi altro prodotto consumato durante le attività devono essere raccolti e smaltiti in modo consono alla salvaguardia dell'ambiente.

### 7.2 Materiali di manutenzione

Applicazione	Tipo di materiale di manutenzione	Quantità
Componenti in acciaio	Olio conservante WD-40	Secondo necessità
Accoppiatori idraulici		
Olio idraulico	ISO-L HV VG 15/36	Secondo necessità
Conservazione a lungo termine	Tectyl ML della Valvoline	Secondo necessità

### 7.3 Pianificazione della manutenzione

Questa pianificazione rappresenta una media. A seconda dell'intensità d'uso dell'attrezzatura, Holmatro può fornire uno specifico piano di manutenzione.

Oggetto	Azione	Intervallo temporale		
		Dopo ogni utilizzo	Ogni 3 mesi o dopo 25 ore di lavoro	Annualmente
Parti esterne in acciaio	Applicare olio conservante.	x		Manutenzione presso il rivenditore Holmatro.
Valvola, accoppiatori inclusi, cappucci antipolvere, accessori	Pulire, verificare l'eventuale presenza di perdite, danni e controllare il corretto funzionamento.		x	

## 7.4 Attività di manutenzione

### 7.4.1 Generalità

- Verificare il corretto funzionamento del dispositivo.
- Controllare l'eventuale presenza di danni o perdite nel dispositivo. Se il dispositivo non funziona correttamente e/o presenta delle perdite, farlo riparare da un tecnico autorizzato Holmatro.

### 7.4.2 Accoppiatori idraulici

- Controllare l'eventuale presenza di danni sugli accoppiatori. Fare sostituire gli accoppiatori eventualmente danneggiati da un tecnico autorizzato Holmatro.
- Pulire gli accoppiatori con acqua tiepida e una soluzione di sapone delicato. Asciugare gli accoppiatori.
- Lubrificare l'estremità dell'accoppiamento con olio idraulico o iniettando WD-40.
- Lubrificare l'anello di blocco iniettando WD-40 dal retro sotto l'anello di blocco.
- Collegare gli accoppiatori.
- Verificare il bloccaggio tirando l'anello di blocco dritto indietro. Gli accoppiatori non devono scollegarsi.
- Scollegare gli accoppiatori e ricollegarli alcune volte. Ciò migliora il livello di lubrificazione interna del sistema di blocco.

### 7.4.3 Cappucci antipolvere

- Verificare la presenza di eventuali danni sui cappucci antipolvere. Sostituire i cappucci antipolvere eventualmente danneggiati.
- Lavare i cappucci antipolvere con acqua corrente. Asciugare il cappuccio antipolvere e trattarlo con olio conservante.

## 7.5 Manutenzione annuale presso il rivenditore

Si consiglia di fare controllare, collaudare, impostare e verificare con cadenza annuale l'attrezzatura da parte di un tecnico autorizzato Holmatro che è dotato degli strumenti e delle competenze necessari all'operazione (vedere anche la sezione 1.7).

Il rivenditore Holmatro può organizzare la manutenzione annuale su base contrattuale. A seconda dell'intensità d'uso dell'attrezzatura, siamo in grado di fornire una soluzione di manutenzione adatta.

## 8 Dismissione/Riciclaggio

Al termine del suo periodo di utilizzo il dispositivo può essere rottamato e riciclato.

- Assicurarsi che il dispositivo sia disattivato in modo da non poter essere più utilizzato.
- È possibile riutilizzare vari componenti. Il dispositivo è realizzato in acciaio, alluminio, gomma nitrilica (NBR) (tenute) e plastica.
- Il dispositivo non contiene componenti pressurizzati.
- Raccogliere tutte le sostanze pericolose separatamente e smaltirle nel totale rispetto dell'ambiente.
- Consultare il rivenditore Holmatro per informazioni sul riciclaggio.

## 9 Accessori

I seguenti componenti sono disponibili come accessori. Contattare il rivenditore Holmatro per maggiori informazioni.

*Piastra di collegamento*

<b>Modello</b>	<b>Codice art.</b>	<b>Raccordo</b>	<b>Descrizione</b>	<b>Può essere utilizzato con</b>
M301	100.181.301	1/2" NPT, femmina 1/4" BSP, femmina	Un adattatore da inserire su una pompa o un regolatore di pressione.	tutti i manometri e le valvole remote
M302	100.181.302	1/4" BSP, femmina	Un adattatore per collegare valvole remote o valvole, non collegate alla pompa (può essere combinato con un regolatore di pressione M303).	M311, M322-M325

*Regolatore di pressione*

<b>Modello</b>	<b>Codice art.</b>	<b>Raccordo</b>	<b>Descrizione</b>	<b>Può essere utilizzato con</b>
M303	100.181.303		Da inserire sulla pompa o sulla piastra di collegamento M302 per regolare la pressione. La pressione è regolabile fra 0 e 720 bar.	M301, M311, M322-325

*Blocco di collegamento del manometro*

<b>Modello</b>	<b>Codice art.</b>	<b>Raccordo</b>	<b>Descrizione</b>	<b>Può essere utilizzato con</b>
M308	100.182.308	1/2" NPT, femmina	Indica la massima pressione della porta A o B.	M322-325
A108	100.181.108	1/2" NPT, femmina		M311

*Manometro*

<b>Modello</b>	<b>Codice art.</b>	<b>Raccordo</b>	<b>Descrizione</b>	<b>Può essere utilizzato con</b>
A500	100.582.500	1/2" NPT, femmina	Manometro universale 0-720 bar, diam. 100 mm.	
-	350.581.160		Coperchio protettivo in gomma, per manometri con diametro 100 mm.	

*Funzionamento elettromagnetico*

<b>Modello</b>	<b>Codice art.</b>	<b>Raccordo</b>	<b>Descrizione</b>	<b>Può essere utilizzato con</b>
-	Vedere panoramica, scatola di controllo M324		Scatola di controllo elettronica.	M324
-	100.151.060		Telecomando.	M324
-	100.151.056		Telaio protettivo.	M324

*Panoramica, scatola di controllo M324*

<b>Modello</b>	<b>Codice art.</b>	<b>Descrizione</b>	<b>Può essere utilizzato con</b>
Scatola di controllo, articolo	100.000.403	Pompe serie 06/09/12*.	Pompe serie ".....D" 230 V / 50 Hz / monofase
Scatola di controllo, articolo	100.000.404	Pompe serie 06/09/12*.	Pompe serie ".....E" 400 V / 50 Hz / trifase
Scatola di controllo, articolo	100.000.405	Pompe serie 18.....*.	

*Valvola M311 con set di bypass*

<b>Modello</b>	<b>Codice art.</b>	<b>Descrizione</b>	<b>Può essere utilizzato con</b>
-	100.182.126	Set di bypass.	M311

# 1 Inledning

## 1.1 Ansvarsfriskrivning

Med ensamrätt. Ingenting ur denna publikation får avslöjas, reproduceras eller ändras på något sätt utan föregående skriftligt medgivande från Holmatro. Holmatro förbehåller sig rätten att bestämma eller ändra delar av verktyg utan föregående underrättelse. Innehållet i denna manual kan likaså ändras när som helst. Denna användarmanual baserar sig på och är relaterad till modeller som tillverkas för närvarande och enligt nu gällande lagstiftning. Holmatro påtar sig inget ansvar för möjliga skador till följd av användningen av denna användarmanual beträffande någon utrustning tillhandahållen eller som möjligtvis kommer att tillhandahållas, beroende på uppsåtligt eller allvarligt slarv från Holmatro. För detaljerad information om hur användarmanualen ska användas, underhåll och/eller reparation av Holmatro-utrustning, måste Holmatro eller officiellt förordnad distributör kontaktas. Bästa tänkbara uppmärksamhet har ägnats utarbetandet och precisionen av denna användarmanual. Holmatro kan emellertid inte hållas ansvarig för fel och utelämnanden eller skyldigheter som uppstår genom dess användning. Om denna användarmanuals riktighet eller fullständighet är oklar, måste du kontakta Holmatro.

## 1.2 Om denna bruksanvisning

Ursprungsinstruktionerna i denna bruksanvisning är skrivna på engelska. Andra språkversioner av denna bruksanvisning är översättningar av de ursprungliga instruktionerna.

## 1.3 Definitioner

System:	monteringen av pump, slang(ar) och verktyg.
Pump:	apparat som tillhandahåller hydrauliskt flöde och tryck.
Slang:	flexibelt, hydrauliskt rör med kopplingar.
Verktyg:	hydraulisk apparat, som skärare, spridare, kombiverktyg eller cylinder.
Utrustning:	verktyg, slang(ar), pump eller tillbehör.

## 1.4 Allmänt

Gratulerar till ditt köp av denna Holmatroprodukt. Produkten är en del av Holmatro®-systemet och består av en hydraulisk pump med en eller flera anslutningar, ett eller flera hydrauliska Holmatro®-verktyg och hydrauliska slangar.

Denna användarmanual tillhandahåller instruktioner för den berörda utrustningens användning, underhåll, funktionsstörningar och säkerhet. Säkerhetsbestämmelser för användningen av ett komplett Holmatro®system beskrivs också i denna bruksanvisning. Illustrationer i denna användarmanual kan skilja sig åt något, beroende på modell.

Alla som är involverade i att sätta utrustningen i drift, använda den, underhålla den och lösa funktionsfel måste ha läst och förstått denna användarmanual, särskilt säkerhetsbestämmelserna.

För att förhindra driftfel och garantera att utrustningen fungerar felfritt, måste bruksanvisningen alltid finnas till hands.

## 1.5 Användning

### 1.5.1 Allmänt

Den industriella styrventilen är en del av den utrustning som är avsedd att användas i industriella tillämpningar, huvudsakligen för exakt styrning av oljeflödet vid fullt tryck från pumpen till verktyget. Denna handbok beskriver bara den industriella styrventilen. För information om annan utrustning som används i systemet, se tillämplig handbok för utrustningen.



### 1.5.2 Systemkrav

På grund av mångfalden av pumpar och verktyg, kan inte varje industriell styrventil anslutas till varje godtycklig pump eller verktyg. I händelse av tvivel rörande kompatibiliteten i systemet, kontakta alltid din Holmatro-säljare.

### 1.6 Kvalificerad personal

Systemet får bara användas av utbildad personal. Följ alltid lokal lagstiftning, säkerhets- och miljöbestämmelser. Reparationsarbete får enbart utföras av Holmatroförsäljaren.

### 1.7 Garanti

Se de allmänna försäljningsvillkoren och bestämmelserna för garantivillkoren, som finns tillgängliga hos din lokale Holmatro-försäljare.

Holmatro ber dig uppmärksamma det faktum att varje garanti på din utrustningsdel eller system kommer att upphöra och att du måste hålla Holmatro skadeslöst för möjligt produktansvar och ansvar om:

- service och underhåll inte utförts i strikt enlighet med instruktionerna, reparationer inte utförts av en Holmatrohandlare eller utförts utan föregående skriftligt samtycke;
- det är frågan om egna utförda ändringar, strukturförändringar, avaktivering av säkerhetsanordningar, omdömeslösa justeringar av hydrauliska ventiler, driffel och felaktiga reparationer;
- delar som inte är Holmatro originaldelar, hydrauloljor eller smörjmedel andra än de föreskrivna typerna används;
- om delen av utrustning eller systemet används omdömeslöst, oriktigt, slarvigt eller inte i enlighet med dess beskaffenhet och/eller syfte.

### 1.8 Deklaration om Överensstämmelse

Holmatro B.V. försäkrar, under eget ansvar, att denna produkt, 'M304, M311, M321-M325', överensstämmer med de standarder och direktiv som beskrivs i avsnitt 3.3.

Den ursprungliga Deklarationen om överensstämmelse bifogas med det tillämpliga verktyget.

## 2 Säkerhetsföreskrifter

### 2.1 Förklaring av symbolerna som används i denna bruksanvisning

I denna användarmanual används symbolerna nedan för att indikera möjliga faror.



#### **FARA**

Indikerar en överhjägnade farlig situation som, om den inte undviks, kommer att leda till dödsfall eller allvarlig skada.



#### **VARNING**

Indikerar en potentiellt farlig situation som, om den inte undviks, kan leda till dödsfall eller allvarlig skada.



#### **FÖRSIKTIG**

Indikerar en potentiellt farlig situation som, om den inte undviks, kan leda till mindre eller måttliga skador.

**NOTERA**

Används för att påvisa metoder om ej är relaterade till fysisk skada som, om de inte undviks, kan leda till egendomsskada.

**OBS.**

Betonar viktig information för optimal produktanvändning. Symbolen visas i bruksanvisningen tillsammans med alla föreskrifter som rör produktanvändning eller underhåll.

Följ dessa regler och bestämmelser och de gällande säkerhetsbestämmelserna, och fortsätt med största försiktighet.

Informera alla personer involverade i räddningsoperationens aktiviteter om dessa säkerhetsföreskrifter.

## 2.2 Typskylt och CE-märkning på utrustningen

Se Fig. 1 till Fig. 9.

Alla bifogade bildiagram på utrustningen som gäller säkerhet och faror måste åtföljas och förbli klart läsbara.

**VARNING**

Att inte följa dessa instruktioner kan resultera i allvarlig personskada, dödsolycka, skada på systemet eller därav följande förlust.

Typ av märke	Pos.	Beskrivning	Delnr.
Information	7	Tillverkarens information anger: namn, adress, EU-märkning, modellindikation, serienummer och tillverkningsdatum, maximalt drifttryck, vikt om tyngre än 25 kg.	920.299.576

## 2.3 Allmänna säkerhetsföreskrifter

- Använd denna utrustning enbart för de aktiviteter för vilka den tillverkats. Om du är tveksam eller osäker, konsultera alltid din Holmatroförsäljare.
- Byt ut oläsliga säkerhetssymboler, illustrationer och informationsetiketter mot identiska, tillgängliga från din Holmatroförsäljare.
- Lackerade, plast och gummidelar är inte resistenta mot frätande syra eller vätska. Skölj av delar som kommit i kontakt med frätande syra eller vätska med mycket vatten. Konsultera din Holmatroförsäljare för en resistenslista.
- Förhindra smuts i och på kopplingarna.
- Skydda utrustningen mot gnistor vid svetsning eller slipning.
- Undvik en osund kroppsställning under arbetet. Det kan resultera i fysiska problem.
- Följ besiktnings- och underhållsinstruktionerna.
- Ombyggnad och reparationer av utrustningen eller systemet får enbart utföras av Holmatroförsäljaren. I händelse av ombyggnad, behåll den ursprungliga handboken och ombyggnadsanvisningen.
- Använd enbart äkta Holmatro®delar och underhållsprodukter föreskrivna av Holmatro.

## 2.4 Personlig säkerhet

Personer och medhjälpare som använder systemet måste bära full personlig skyddsutrustning enligt föreskrift i standardproceduren för användning. Slarvig användning av personlig skyddsutrustning kan resultera i allvarliga skador. Vid användning, bär minst den personliga skyddsutrustning som anges i verktygets eller pumpens bruksanvisning.

## 2.5 Säkerhetsföreskrifter med hänvisning till utrustningen

- Installera alltid den industriella styrventilen på en pump eller adapterplatta.
- Kontrollera att alla kopplingar är korrekt monterade.
- Kontrollera att belysningen är tillräcklig för att läsa av mätarna och se responsen hos de anslutna verktygen (om sådana har installerats). Felaktig tolkning av de visade mätvärdena kan leda till farliga situationer.

## 2.6 Säkerhetsföreskrifter med hänvisning till systemets användning

- Gör en riskbedömning av räddningsoperationen innan du börjar arbetet (EN-ISO 12100).
- Håll åskådare på avstånd och var extra försiktig i närheten av människor och djur.
- Försäkra dig om att arbetsytan är klart utlagd och har god belysning.
- Undvik stress och arbeta strukturerat. Detta minskar risken för fel, kombinationer av risker och olyckor.
- Före användning, kontrollera att utrustningen är fri från skador. Använd inte utrustningen om den inte är i god kondition och konsultera din Holmatroförsäljare.
- Övervaka utrustningens situation och struktur kontinuerligt vid användningen av utrustningen.
- Koppla aldrig ihop eller isär kopplingar om systemet är under tryck.
- Använd enbart Holmatro originaltillbehör och kontrollera att de satts fast riktigt.
- Försäkra dig om att kroppsdelar aldrig kommer mellan rörliga delar. Det finns en risk att kroppsdelar kan krossas eller skäras.
- Stoppa genast om systemet gör egendomliga ljud eller visar onormalt beteende.
- Stoppa genast om utrustningen läcker olja. Oljeutsläpp under tryck kan tränga igenom huden och orsaka allvarliga skador. Om någon fått i sig olja, för den personen omedelbart till sjukhus. Lämna en oljespecifikation till sjukvårdspersonalen.
- Använd alltid en tryckmätare till att läsa av trycket i systemet.
- Följ alltid säkerhetsföreskrifterna som gäller annan utrustning som används under arbetet.

### 2.6.1 Säkerhetsföreskrifter rörande de industriella styrventilerna

- Grenrörsblocket kan bli mycket hett under användning. För att förhindra brännskador bör du alltid bära handskar när du använder verktyget.
- Vid sänkning av trycket, överlastas hela systemet vilket förkortar dess livslängd.
- Var noga med att bara ansluta ett enkelverkande verktyg till en M311-ventil.
- Var noga med att bara ansluta ett dubbelverkande verktyg till M321-325-ventilerna om du inte har monterat en M304-ventil mellan M321-325-ventilen och pumpen.

## 2.7 Säkerhetsregler beträffande underhåll

- Använd personlig skyddsutrustning vid utförande av underhållsarbete.
- Arbeta aldrig på ett sätt som kan äventyra säkerheten.
- Försäkra dig om att rörliga delar inte rör sig oväntat.
- Begagnade eller läckta vätskor och andra produkter som använts under aktiviteterna, måste samlas upp och avyttras på ett miljösäkert sätt.

## 3 Beskrivning

### 3.1 Utrustning

De industriella styrventilerna finns tillgängliga för både manuella och motordrivna pumpar och styr flödet och trycket mellan pumpen och verktyget. Typen av industriell styrventil beror på om den är avsedd att driva ett enkel- eller dubbelverkande verktyg.

### 3.2 Produktidentifiering

Se Fig. 1 till Fig. 9.

1 Ventilhus	7 Märkskylt
2 Manöverhandtag	8 Solenoid
3 Flänsproppar	9 Justerbart spjäll
4 Hydraulisk anslutning	10 Tryckregulator
5 Elektrisk anslutning	11 Låsplatta tryckregulator
6 Luftanslutning/länk	

### 3.3 Tekniska specifikationer

Maximalt drifttryck	720 bar
Typ av hydraulisk olja	ISO-L HV VG 15/36
Temperaturomfång	-20 °C to +55 °C

De verkliga värdena kan avvika något från dessa specifikationer på grund av specifika driftförhållanden.

Modell	M311	M321	M322	M323	M324	M325	M303	M304	VM43L
Artikelnummer	100.181.311	100.181.321	100.181.322	100.181.323	100.181.324	100.181.325	100.181.303	100.172.051	100.182.175
3-läges, 3-vägsventil med låst läge (3/8" NPT-anslutning)	X								
3-läges, 4-vägsventil med låst läge (3/8" NPT-anslutning)		X	X	X	X	X			X
Handtag med ett lås i varje läge	X	X	X						X
Säkerhetshandtaget återgår automatiskt till läge "0" när det släpps.				X					
För enkelverkande verktyg	X						X	X	
För dubbelverkande verktyg		X	X	X	X	X	X	X	X
För Vari pumpar	X	X	X	X	X	X	X	X	
För pump i HTW/FTW 1800-serien		X							
För PA*8-seriepumpar utom PAX18H2									X
Tryckkontrollerad backventil för låsning av lasten		X	X	X	X	X			X

Modell	M311	M321	M322	M323	M324	M325	M303	M304	VM43L
Fjärrkontroll, på/av- eller lyft/sänk-knappen (24 VDC elektromagnetisk)					X				
Fjärrstyrning med två knappar eller en kombinerad start/sänk- och start/lyft-knapp (pneumatisk styrning)						X			
Byta från enkel- till dubbelverkande position och tvärt om								X	
Justerbar tryckregulator							X		

## 4 Funktion

### 4.1 Allmänt

Den industriella styrventilen är en konstruktion som styr oljeflödet och trycket mellan pumpen och det verktyg som används. Industriella styrventiler finns tillgängliga i två versioner; för enkel- och dubbelverkande verktyg. M304 industriell styrventil gör att du kan växla mellan enkelverkande verktyg och dubbelverkande verktyg.



#### FÖRSIKTIG

Lägg märke till arbetsprincipen för det använda verktyget. Anslut bara ett enkelverkande verktyg till en ventil för enkelverkande verktyg och ett dubbelverkande verktyg till en ventil för dubbelverkande verktyg.

M304 gör att du kan ansluta båda sorters verktyg: sätt brytaren i rätt läge.

### 4.2 Ansluta/koppla loss grenrörsblocket

High-Flow-kopplingen är den skruvkoppling som används för singel- eller duo-slangar. Om du vill koppla ihop eller koppla isär ett verktyg och/eller en slang, måste du först vrida säkerhetsventilen på pumpen till säkerhetsläget.

#### 4.2.1 Ansluta High-Flow-kopplingar

Se Fig. 11.

Enheten är försedd med High-Flow-kopplingar av hontyp. Hydraulslangen/-arna från pumpen måste vara försedd/-a med High-Flow-kopplingar av hantyp.



#### VARNING

Använd aldrig skadade kopplingar.

Kontrollera alltid att säkerhetsventilen är i "neutral"-läget och att pumpen är avstängd innan du ansluter hydraulslangen/-arna till pumpen.

- Avlägsna dammkåporna från hon- och hankopplingarna.
- Kontrollera att kopplingarna är fria från damm och skada och rengör dem vid behov.
- Skruva in hankopplingen i honkopplingen och dra fast låsringen så mycket som möjligt. Använd inte en tång eller liknande verktyg till att ansluta kopplingarna.
- Koppla samman dammkåporna.

#### 4.2.2 Ansluta Quick-Lock-kopplingarna

Se Fig. 12.

Utrustningen är försedd med kopplingar, en hane och en hona, av Quick-Lock-typ. Hydraulslangen/-arna från pumpen måste vara försedd/-a med en han- och en honkoppling av Quick-Lock-typ.

**VARNING**

Använd aldrig skadade kopplingar.

Kontrollera alltid att säkerhetsventilen är i "neutral"-läget och att pumpen är avstängd innan du ansluter hydraulslangen/-arna till pumpen.

Om pumpen är försedd med en honkoppling, är den avsedd för ett enkelverkande system. Om pumpen är försedd med en han- och honkoppling, är den avsedd för ett dubbelverkande system.

- Vrid låsringen på honkopplingen moturs för att osäkra låsringen.
- Ta bort dammkåporna från honkopplingen genom att skjuta låsringen bakåt. Dammkåpan glider av.
- Dra bort dammkåpan från honkopplingen.
- Kontrollera att kopplingarna är fria från damm och skada och rengör dem vid behov.
- Skjut honkopplingens låsring bakåt och anslut han- till honkopplingen, både för matnings- och returslangen.
- Kontrollera så att kopplingarna inte kan dras isär med normal handkraft och vrid låsringen medurs så att låsringen säkras.
- Koppla samman dammkåporna.

#### 4.2.3 Koppla loss High-Flow-kopplingarna

Se Fig. 13.

**VARNING**

Kontrollera alltid att säkerhetsventilen är i "neutral"-läget och pumpen avstängd innan du kopplar loss hydraulslangen/-arna från pumpen.

- Koppla isär dammkåporna.
- Skruva loss låsringen. Hankopplingen kommer att frigöras.
- Rengör kopplingen(arna) och dammkåporna.
- Sätt tillbaka dammkåporna på kopplingarna.

#### 4.2.4 Isärkoppling av Quick-Lock

Se Fig. 14.

**VARNING**

Kontrollera alltid att säkerhetsventilen är i "neutral"-läget och pumpen avstängd innan du kopplar loss hydraulslangen/-arna från pumpen.

- Koppla isär dammkåporna.
- Vrid låsringen på honkopplingen moturs för att osäkra låsringen.
- Koppla isär snabbkopplingarna för matarslangen såväl som returslangen genom att trycka låsringen på honkopplingen bakåt så att hankopplingen öppnas.
- Rengör kopplingen(arna) och dammkåporna.
- Sätt tillbaka ut dammkåporna på hon- och hankopplingarna.

### 4.3 Industriell styrventil

Eftersom den industriella styrventilen är en del av systemet, kommer bara ventilens funktion att förklaras.

### 4.3.1 Trycksättning av verktyget



#### **VARNING**

Använd aldrig skadade kopplingar.

Kontrollera alltid att säkerhetsventilen är i "öppen/frigör"-läget (open/release). Anslut aldrig kopplingarna om den är i läge "drift" (operational).

Enkelverkande ventil M311 eller dubbelverkande ventil M321 - M325 (Fig. 3 to Fig. 8):

- Anslut verktyget till pumpen med hjälp av lämpliga hydraulslangar. Se handboken till den utrustning som används.
- Starta pumpen, se handboken till pumpen.
- Ställ reglaget för den industriella styrventilen i läge "drift" (operational) eller tryck på sänk/lyft-knappen.

Ventilerna M322 - M325 med ventil M304 (Fig. 2):

För montering av position M304 vid användning tillsammans med M303, se Fig. 10.

- Anslut verktyget till M322 - M325.
- Om M304 är ansluten till en M322 - M325, ställ in M304:s brytare på dubbelverkande.
- Starta pumpen, se handboken till pumpen.
- Ställ reglaget för den industriella styrventilen i läge "drift" (operational) eller tryck på sänk/lyft-knappen.

Ventil tryckregulator M303 (Fig. 1):



#### **VARNING**

Använd alltid en tryckventil med M303-ventilen för att kontrollera tryckinställningen.

- Vrid tryckregulatorn moturs helt. (Detta är den lägsta tryckinställningen)
- Anslut verktyget till pumpen med hjälp av lämpliga hydraulslangar. Se handboken till den utrustning som används.
- Starta pumpen, se handboken till pumpen.
- Ställ reglaget för den industriella styrventilen i läge "drift" (operational) eller tryck på sänk/lyft-knappen.
- Välj önskad tryckinställning. Vrid tryckregulatorn medurs.
- Lås tryckinställningen med låsplattan.

Verktyget är nu klart att användas, se handboken för det verktyg som används.

### 4.3.2 Trycksänkning av verktyget



#### **VARNING**

Kontrollera alltid att säkerhetsventilen är i "neutral"-läget och pumpen avstängd innan du kopplar loss hydraulslangen/-arna från pumpen.

Enkelverkande ventil M311 (Fig. 3):

- Ställ reglaget för den industriella styrventilen i läge "neutral/0" eller tryck på sänk/lyft-knappen.
- Stoppa pumpen, se handboken till pumpen.
- Koppla loss verktyget från pumpen och ev. de hydrauliska slangarna. Se handboken till den utrustning som används.



Dubbelverkande ventil M321 - M325 och VM43L (Fig. 4 - Fig. 8):

- Dra tillbaka verktyget (trycksätt "B"-porten), före frånskiljning av kopplingarna.
- Ställ styrhandtaget i 1 sekund i läge drift (operation), kontrollera att verktygets kolv kommer ut igen, 1 mm räcker (trycksätt "A"-porten).  
"B"-portens backventil kommer att sänka dess tryck.
- Koppla isär kopplingarna.

En ventil M322 - M325 med enkel- och dubbelverkande ventilen M304 (Fig. 2):

- Ställ in M304 på enkilverkan.
- Dra tillbaka verktyget helt.
- Sätt manöverhandtaget i driftsläge på "B"-porten i en sekund.
- Stoppa pumpen, se handboken till pumpen.
- Koppla isär kopplingarna.

Du kan använda M304-ventilen för att släppa ut resttryck ur systemet, så att kopplingar lätt kan kopplas loss:

- Stoppa pumpen, se handboken till pumpen.
- Ställ in M304 på enkilverkan.
- Använd "B"-port på ventilen (M322 - M325), som är monterad ovanpå M304-ventilen.

## 5 Användning

Kontrollera att utrustningen är komplett och utan skador. Använd inte utrustningen om den är skadad. Om så är fallet, kontakta Holmatro-försäljaren.



### **VARNING**

Försäkra dig om att du är uppdaterad på alla säkerhetsföreskrifter och att du klarar av att använda all utrustning i systemet som du ska arbeta med.

### 5.1 Kontrollera förbrukningen på hydrauloljan



#### **FÖRSIKTIG**

Använd hydraulisk olja med korrekta specifikationer och försäkra dig om att smuts eller damm inte kommer in i den hydrauliska tanken för att förhindra skada på pumpen och verktygen.

- Om pumpen används vid temperaturer över -10 °C:
  1. Kontrollera nivån på den hydrauliska oljan.
  2. Vid behov, lägg till ISO-L HV VG 36 olja. (för VM43L: ISO-L HV VG 15 olja endast)
- Om pumpen används vid temperaturer under -10 °C:  
Byt ut hydrauloljan med ISO-L HV VG 15 olja eftersom pumpen levereras med ISO-L HV VG 36 hydraulolja.

### 5.2 Under användning

- Förhindra skador på utrustningen.
- Övervaka fortlöpande lastens uppträdande.



## 5.3 Efter användning

### 5.3.1 Inspektion

- Kontrollera att utrustningen är komplett och utan oljeläckage och skador. Använd inte utrustningen om den läcker eller är skadad utan kontakta i stället din närmaste Holmatro-representant.

### 5.3.2 Rengöring och förvaring

- Rengör utrustningen och alla tillbehör före förvaring.
- Rengör kopplingarna och försäkra dig om att dammkåporna är ditsatta.

## 6 Felsökning

### 6.1 Allmänt

Konsultera Holmatro-försäljaren om de uppräknade lösningarna inte ger önskat resultat, eller i händelse av andra problem.

Vid funktionsstörningar eller reparationer, ange alltid utrustningens modell och serienummer åt Holmatro-försäljaren.



#### NOTERA

Om det uppstår problem i verktyget eller pumpen, vänligen se avsnittet Felsökning i handboken för det verktyg eller pump som används.

Eftersom grenrörsventiler huvudsakligen används för att styra driften av multipla cylindrar, är felsökningsexemplen relaterade till problem som uppstår vid användning av dessa cylindrar.

### 6.2 Systemet fungerar inte eller fungerar inte korrekt

Möjlig orsak	Lösning
Kopplingarna är inte korrekt anslutna.	Anslut kopplingarna på rätt sätt.
Pumpen bygger inte upp något tryck.	Starta om pumpen med ventilen i läge tryckreducering.

### 6.3 Domkraften är inte, eller bara delvis, förlängd

Möjlig orsak	Lösning
Det finns luft i systemet.	Ventilera hydraulsystemet, se handboken till verktyget.
Ventilen fungerar inte på rätt sätt.	Kontakta din lokala Holmatro-säljare för mer information.

### 6.4 Det går inte att koppla isär kopplingarna.

Möjlig orsak	Lösning
Det finns fortfarande tryck i systemet.	Sänk trycket i systemet enligt avsnitt 4.3.2.

### 6.5 En enkelverkande cylinder går inte tillbaka jämnt

Möjlig orsak	Lösning
Motorn/pumpen är fortfarande igång.	Byt returventil och stäng av motorn/pumpen.

## 6.6 Systemet blir inte tillräckligt trycksatt

Möjlig orsak	Lösning
Brytaren på M304 är i fel position.	Sätt brytaren i rätt position.
Spjället på M304 är fel inställt.	Justera spjället på M304.

## 7 Underhåll

### 7.1 Allmänt

Instruktioner för standardinstallation finns på Holmatros webbplats under Service & Support.

Korrekt underhåll av produkten bevarar dess driftsäkerhet och förlänger dess livslängd.



#### **WARNING**

När du utför underhållsarbete följ tillämpliga säkerhetsföreskrifter. Bär rekommenderad skyddsutrustning.

#### 7.1.1 Farliga ämnen



#### **WARNING**

Begagnad olja och olja som har läckt ut vid användning måste samlas upp och avyttras på ett miljösäkert sätt.

### 7.2 Underhållsmaterial

Användning	Typ av underhållsmaterial	Mängd
Ståldetaljer	WD-40 skyddsolja	Efter behov
Hydrauliska kopplingar		
Hydraulisk olja	ISO-L HV VG 15/36	Efter behov
Långtidsförvaring	Tectyl ML från Valvoline	Efter behov

### 7.3 Underhållsschema

Detta schema är ett genomsnitt. Beroende på hur ofta du använder utrustningen, kan Holmatro erbjuda dig specifika underhållsscheman.

Objekt	Åtgärd	Tidsintervall		
		Efter varje användning	Var 3:e månad eller efter varje 25 arbetstimmar	Årligen
Externa ståldelar	Stryk på skyddande olja.	x		Holmatro-försäljarens underhåll
Ventilen inkl. kopplingar, dammskydd, tillbehör	Rengör, kontrollera att det inte finns läckor och skador, och att användningen är korrekt.		x	

## 7.4 Underhållsarbete

### 7.4.1 Allmänt

- Kontrollera utrustningens drift.
- Kontrollera utrustningen med avseende på skador och läckage. Om utrustningen inte fungerar korrekt och/eller läcker, lämna då in den för reparation hos närmaste Holmatro-representant.

### 7.4.2 Hydrauliska kopplingar

- Kontrollera att kopplingarna inte är skadade. Bed Holmatro-försäljaren att byta ut skadade kopplingar.
- Rengör kopplingarna med ljummet vatten och en mild tvällösning. Torka av kopplingarna.
- Smörj ändarna på kopplingarna med hydraulolja, eller genom att spruta in WD-40.
- Smörj låsringen med WD-40 via baksidan under låsringen.
- Anslut kopplingarna.
- Kontrollera låsningen genom att dra låsringen rakt bakåt. Kopplingarna får inte gå isär.
- Dra isär kopplingarna och anslut dem sedan på nytt några gånger. Detta förbättrar den inre smörjningen av låssystemet.

### 7.4.3 Dammkåpor

- Kontrollera dammkåporna med avseende på skador. Byt ut skadade dammkåpor.
- Rengör dammkåporna under rent, rinnande vatten. Torka dammkåpan och behandla den med skyddande olja.

## 7.5 Årligt försäljarunderhåll

Vi rekommenderar att utrustningen kontrolleras och testas en gång om året av Holmatro-försäljaren som har relevanta kunskaper och de nödvändiga verktygen (se även sektion 1.7).

Holmatro-försäljaren kan arrangera det årliga underhållet åt dig på en kontraktbasis. Beroende på hur ofta du använder utrustningen, kan Holmatro erbjuda dig specifika underhållsscheman.

## 8 Urdrifftagning/Återvinning

Vid slutet av dess livslängd kan utrustningen plockas isär och återvinnas.

- Försäkra dig om att verktyget tagits ur bruk så att det inte längre kan användas.
- Olika delar kan återanvändas. Utrustningen är tillverkad av stål, aluminium, NBR (tätningar), och plast.
- Utrustningen innehåller inga trycksatta komponenter.
- Samla upp den hydrauliska oljan och deponera den separat på ett miljövänligt sätt.
- Konsultera Holmatroförsäljaren beträffande återvinning.

## 9 Tillbehör

Följande komponenter finns tillgängliga som tillbehör. Kontakta din lokala Holmatro-säljare för mer information.

*Kopplingsplatta*

Modell	Art.nr.	Koppling	Beskrivning	Kan använda tillsammans med
M301	100.181.301	1/2" NPT, hon 1/4" BSP, hon	En adapter att anslutas till en pump eller tryckregulator.	alla manometrar och fjärrstyrda ventiler
M302	100.181.302	1/4" BSP, hon	En adapter för anslutning av fjärrstyrda ventiler eller ventiler som inte är anslutna till pumpen (kan vara i kombination med tryckregulator M303).	M311, M322-M325

*Tryckregulator*

Modell	Art.nr.	Koppling	Beskrivning	Kan använda tillsammans med
M303	100.181.303		Att anslutas till pumpen eller anslutningsplattan M302 för reglering av trycket. Trycket kan regleras mellan 0 och 720 bar.	M301, M311, M322-325

*Anslutningsblock för manometer*

Modell	Art.nr.	Koppling	Beskrivning	Kan använda tillsammans med
M308	100.182.308	1/2" NPT, hon	Indikerar det högsta trycket för A- eller B-porten.	M322-325
A108	100.181.108	1/2" NPT, hon		M311

*Manometer*

Modell	Art.nr.	Koppling	Beskrivning	Kan använda tillsammans med
A500	100.582.500	1/2" NPT, hon	Universalmanometer 0-720 bar, diam. 100 mm.	
-	350.581.160		Skyddskåpa av gummi, för manometrar med 100 mm diam.	

*Elektromagnetisk drift*

Modell	Art.nr.	Koppling	Beskrivning	Kan använda tillsammans med
-	Se översiktsstyrb ox M324		Elektronisk styrbox.	M324
-	100.151.060		Fjärrstyrning.	M324
-	100.151.056		Skyddsram.	M324

*Översiktsstyrbox M324*

<b>Modell</b>	<b>Art.nr.</b>	<b>Beskrivning</b>	<b>Kan använda tillsammans med</b>
Detaljstyrbox	100.000.403	Pumpserie 06/09/12* .	Pumpserie ".....D" 230 V / 50 Hz / 1-fas
Detaljstyrbox	100.000.404	Pumpserie 06/09/12* .	Pumpserie ".....E"
Detaljstyrbox	100.000.405	Pumpserie 18.....* .	400 V / 50 Hz / 3-fas

*Förbikopplingsset M311-ventil*

<b>Modell</b>	<b>Art.nr.</b>	<b>Beskrivning</b>	<b>Kan använda tillsammans med</b>
-	100.182.126	Förbikopplingsset.	M311

# 1 Johdanto

## 1.1 Vastuuvapauslauseke

Kaikki oikeudet pidätetään. Tätä julkaisua ei saa millään tavalla, ei edes osittain, levittää, kopioida tai muokata ilman Holmatron kirjallista lupaa. Holmatro pidättää itselleen oikeuden muunnella tai vaihtaa työkalujen osia ilman, että sillä olisi velvollisuutta ilmoittaa tästä etukäteen. Myös tämän käyttöoppaan sisältöä voidaan muuttaa ilmoituksetta. Tämä käyttöopas perustuu tällä hetkellä valmistettuihin malleihin ja koskee niitä, sekä viittaa tällä hetkellä voimassa olevaan lainsäädäntöön. Holmatro ei ota vastuuta mistään sellaisista vahingoista, jotka aiheutuvat tämän käyttöoppaan käytöstä yhdessä toimitetun tai mahdollisesti toimitettavan laitteen kanssa, jos käytön yhteydessä on syyllistytty tahalliseen tai törkeään huolimattomuuteen. Ota yhteyttä Holmatroon tai Holmatron valtuuttamaan jälleenmyyjään, jos tarvitset yksityiskohtaisempia tietoja koskien tämän käyttöoppaan käyttöä tai Holmatro-laitteiden huoltoa ja/tai korjaamista. Tämä käyttöopas on laadittu huolellisesti ja sen asiasisällössä on pyritty mahdollisimman suureen tarkkuuteen. Holmatroa ei voi kuitenkaan pitää vastuullisena sen käytössä esiintyvistä virheistä tai laiminlyönneistä. Ottakaa yhteyttä Holmatroon, mikäli tämän käyttöoppaan oikeellisuudessa tai kattavuudessa ilmenee epäselvyyksiä

## 1.2 Tietoja tästä käyttöoppaasta

Tämän käyttöoppaan alkuperäiskieli on englanti. Käyttöoppaat muilla kielillä on käännetty alkuperäisversiosta.

## 1.3 Määritelmät

Järjestelmä:	pumpusta, letkusta/letkuista ja työkalusta/työkaluista muodostettu kokoonpano.
Pumppu:	laite, joka tuottaa hydraulisen paineen ja virtauksen.
Letku:	Joustava hydrauliletku pikaliittimillä.
Työkalu:	hydraulinen laite, kuten leikkuri, levittäjä, yhdistelmätyökalu, mäntä tai sylinteri.
Laite:	työkalu(t), letku(t), pumppu tai lisävarusteet.

## 1.4 Yleistä

Haluamme onnitella sinua siitä, että olet hankkinut käyttöösi Holmatro-tuotteen. Tämä tuote on osa Holmatro-järjestelmää, joka koostuu yhdellä tai useammalla liitännällä varustetusta hydraulisesta pumpusta, yhdestä tai useammasta hydraulisesta Holmatro-työkalusta ja hydraulikkaletkuista. Tämä käyttöopas sisältää tiedot kyseessä olevien laitteiden käytöstä, huollosta, häiriötilanteista ja turvallisuudesta. Lisäksi tämä käyttöopas sisältää täydellistä Holmatro-järjestelmää koskevat turvallisuusmääräykset. Käyttöoppaan sisältämät kuvat saattavat mallista riippuen poiketa hieman käsiteltävästä tuotteesta.

Kaikkien tämän laitteen käyttöönottoon, käyttöön, huoltoon tai vianmääritykseen ja häiriöiden poistoon osallistuvien henkilöiden on luettava tämä käyttöopas ja omaksuttava sen sisältämät tiedot, erityisesti turvallisuusmääräykset.

Jotta käytön aikaiset virheet voitaisiin välttää ja jotta laitteen moitteeton toiminta voitaisiin varmistaa, on käyttöoppaita säilytettävä siten, että ne ovat aina laitteen käyttäjän ulottuvilla.

## 1.5 Käyttökohde

### 1.5.1 Yleistä

Teollinen ohjausventtiili on osa laitetta, joka on tarkoitettu käytettäväksi teollisissa sovellutuksissa, pohjimmiltaan öljyn virtauksen hallitsemiseksi täydellä paineella pumpusta työkaluun.

Tämä käsikirja kuvaa ainoastaan teollista ohjausventtiiliä. Järjestelmässä käytettyjen muiden laitteiden lisätietojen saamiseksi katso sovellettavan laitteen käsikirjaa.

### 1.5.2 Järjestelmävaatimukset

Pumpun ja työkalujen monipuolisuuden takia ei kaikkia ohjausventtiilejä voida liittää mihinkään mielivaltaiseen pumppuun tai työkaluun. Mikäli sinulla on kysyttävää järjestelmän yhteensopivuuteen liittyen, ota yhteyttä Holmatro-jälleenmyyjään.

## 1.6 Pätevä henkilöstö

Järjestelmää saa käyttää vain vastaavan koulutuksen saanut henkilöstö. Noudata aina paikallista lainsäädäntöä sekä turvallisuus- ja ympäristömääräyksiä. Ainoastaan valtuutettu Holmatro-jälleenmyyjä saa suorittaa laitteen korjaustoimia.

## 1.7 Takuu

Katso takuehdot yleisistä myyntiehdoista, jotka on saatavilla pyynnöstä Holmatro-jälleenmyyjältä. Holmatro haluaa kiinnittää huomiota siihen, että kaikki hankkimallesi laitteelle tai järjestelmälle myönnetyt takuut raukeavat ja Holmatrolle on myönnettävä vastuuvapaus kaikista mahdollisista tuote- ja oikeudellisista vastuista, jos:

- Huoltoa ja kunnossapitoa ei suoriteta tarkasti annettujen ohjeiden mukaan, korjauksia ei uskota valtuutetun Holmatro-tekniikon tehtäväksi tai ne suoritetaan ilman etukäteen hankittua kirjallista lupaa;
- Itse tehdyt muutokset, rakenteelliset muutokset, turvalaitteiden käytöstä poistaminen, hydraulisten venttiilien virheellinen säätäminen ja virheelliset korjaukset;
- On käytetty muita kuin aitoja Holmatro-osia, hydraulioöljyjä tai muita kuin suositeltuja voiteluaineita.
- Laitetta tai järjestelmää on käytetty varomattomasti, virheellisesti, epäasianmukaisesti, huolimattomasti tai sen ominaisuuksien ja/tai käyttötarkoituksen vastaisesti.

## 1.8 Vaatimustenmukaisuusvakuutus

Holmatro B.V. Holmatro B.V. julistaa omalla vastuullaan, että tämä tuote 'M304, M311, M321-M325' on standardien ja direktiivien mukainen, jotka on kuvattu jaksossa 3.3.

Alkuperäinen Yhdenmukaisuuden julkistus annetaan sovellettavan venttiilin kanssa.

# 2 Turvallisuusmääräykset

## 2.1 Tässä käyttöoppaassa esiintyvien varoitusmerkkien selitykset

Alla lueteltavia varoitusmerkkejä käytetään tässä käyttöoppaassa ilmaisemaan mahdollisia vaaroja.



### VAARA

Osoittaa välitöntä vaarallista tilannetta, joka johtaa kuolemaan tai vakavaan loukkaantumiseen, jos sitä ei vältetä.

**VAROITUS**

Osoittaa mahdollisesti vaarallista tilannetta, joka saattaa johtaa kuolemaan tai vakavaan loukkaantumiseen, jos sitä ei vältetä.

**HUOMAUTUS**

Osoittaa mahdollisesti vaarallista tilannetta, joka saattaa lievään tai keskivakavaan loukkaantumiseen, jos sitä ei vältetä.

**ILMOITUS**

Käytetään osoittamaan ei fyysiseen loukkaantumiseen liittyviä käytäntöjä, jotka saattavat johtaa omaisuusvahinkoon, jos sitä ei vältetä.

**HUOM**

Korostaa tuotteen optimaalisen käytön kannalta tärkeitä tietoja. Kyseinen varoitusmerkki on merkitty käyttöoppaaseen yhdessä kaikkien tuotteen käyttöön tai huoltoon liittyvien määräyksien kanssa.

Noudata aina kyseisiä ohjeita ja paikallisia turvallisuusohjeita tarkasti.  
Tiedota näistä turvallisuusmääräyksistä kaikille käyttöön osallistuville henkilöille.

**2.2 Laitteen tyyppikilpi ja CE-merkintä**

Katso kohtia Fig. 1 - Fig. 9.

Kaikki laitteeseen kiinnitetyt turvallisuusohjeita havainnollistavat ja vaaratilanteista varoittavat kuvakkeet on pidettävä hyvin luettavassa kunnossa ja niiden sisältämiä ohjeita on noudatettava.

**VAROITUS**

Näiden ohjeiden laiminlyöminen voi johtaa vakavaan vammautumiseen, kuolemaan, järjestelmän vaurioitumiseen tai välillisiin vahinkoihin.

Merkin tyyppi	Asem.	Kuvaus	Osan nro.
Tietoja	7	Valmistajan antamat tiedot: nimi, osoite, CE-merkintä, malliviite, sarjanumero ja valmistuspäivä, suurin käyttöpaine, paino, jos suurempi kuin 25 kg.	920.299.576

**2.3 Yleiset turvallisuusohjeet**

- Käytä tätä laitetta ainoastaan sen suunniteltuun käyttötarkoitukseen. Mikäli olet epävarma, kysy aina neuvoa alueesi Holmatro-jälleenmyyjältä.
- Vaihda heikkokuntoiset varoitusmerkit, kuvakkeet ja ohjekilvet uusiin vastaaviin kilpiin, symboleihin ja kuvakkeisiin. Voit tilata niitä alueesi Holmatro-jälleenmyyjältä.
- Maalatut, muoviset ja kumiset osat eivät kestä syövyttäviä happoja tai nesteitä. Huuhtelee runsaassa vedessä sellaiset osat, jotka ovat joutuneet kosketuksiin syövyttävien happojen tai nesteiden kanssa. Pyydä lista osien kestävyydestä alueesi Holmatro-jälleenmyyjältä.
- Huolehdi siitä, ettei liittimien sisälle tai niiden päälle pääse epäpuhtauksia.
- Suojaa laitteet kipinöiltä, kun suoritat hitsaus- tai hiontatöitä.
- Vältä epäterveellisiä asentoja työskentelyn aikana. Ne voivat aiheuttaa fyysisiä haittoja.
- Noudata tarkastus- ja huolto-ohjeita.
- Ainoastaan Holmatro-jälleenmyyjä saa muuttaa laitetta tai järjestelmää. Muutoksien yhteydessä on säilytettävä alkuperäinen käyttöopas ja muutettu käyttöopas.
- Käytä vain alkuperäisiä Holmatro-osia ja Holmatron suosittamia huoltotuotteita.



## 2.4 Henkilökohtainen turvallisuus

Laitetta käyttävän tai sen käyttöä avustavan henkilöstön on käytettävä kaikkia henkilökohtaisia turvavarusteita standardin työohjeen mukaisesti. Henkilökohtaisten suojarusteiden huolimaton käyttö voi johtaa vakavaan vammautumiseen. Käytön aikana käytä ainakin henkilösuojaimia, työkalun tai pumpun käyttöohjessa mainitulla tavalla.

## 2.5 Laitetta koskevat turvallisuusmääräykset

- Asenna aina ohjausventtiili pumppuun tai sovitinlevyyn.
- Varmista, että kaikki liittimet on hyvin asennettuja.
- Varmista, että on tarpeeksi valo mittarin lukemiseksi ja kytketyn työkalun reaktion huomaamiseksi (kun asennettuna). Mittarien luvun väärintulkitseminen voi aiheuttaa vaarallisia tilanteita.

## 2.6 Järjestelmän käyttöä koskevat turvallisuusmääräykset

- Tee toimenpiteen riskiarviointi ennen työn aloittamista (EN-ISO 12100).
- Pidä katselijat tarpeeksi etäällä ja ole erityisen varovainen ihmisten ja eläinten läheisyydessä.
- Varmista, että työskentelyalue on selkeästi järjestetty ja hyvin valaistu.
- Vältä stressiä ja työskentele järjestelmällisesti. Näin toimimalla vähennät virhemahdollisuuksia ja ehkäiset vaara- ja onnettomuustilanteita.
- Tarkista laite vaurioiden varalta ennen kuin alat käyttää sitä. Älä käytä laitetta, jos se ei ole hyvässä kunnossa. Kysy neuvoa Holmatro-jälleenmyyjältä.
- Seuraa laitteen ja rakenteen tilannetta jatkuvasti käyttäessäsi laitetta.
- Älä koskaan liitä tai avaa liittimiä järjestelmän ollessa painainen.
- Käytä vain alkuperäisiä Holmatro-lisävarusteita ja varmista, että ne on kiinnitetty asianmukaisesti.
- Varmista, että kehosi osat eivät koskaan joudu liikkuvien osien väliin. Kehon osat voivat murskaantua tai silpoutua.
- Pysäytä välittömästi, jos järjestelmästä alkaa kuulua epätavallisia ääniä tai se käyttäytyy poikkeavasti.
- Pysäytä välittömästi, jos laitteesta vuotaa öljyä. Paineenalainen öljy voi tunkeutua ihon alle ja aiheuttaa vakavia henkilövammoja. Mene välittömästi sairaalaan lääketieteellistä apua varten öljyä päälleen saaneen henkilön kanssa. Anna sairaalan henkilöstölle öljyn tekniset tiedot.
- Käytä aina painemittaria järjestelmän paineen tarkkailemiseen.
- Noudata aina operaatiossa käytetyn toisen laitteen turvallisuusmääräyksiä.

### 2.6.1 Turvallisuussäätelyt teollisista ohjausventtiileistä

- Sarjan lohko voi käytön aikana kumentua. Polttohaavojen ehkäisemiseksi käytä aina käsineitä työkalua käsiteltäessä.
- Painetta vapauttaessa koko järjestelmä kuormittuu yli ja tämä lyhentää sen käyttöikä.
- Varmista, että liität ainoastaan ykstoimisen työkalun M311-venttiiliin.
- Varmista, että liität ainoastaan kaksitoimisen työkalun m321-325-venttiileihin, paitsi jos asennat m304-venttiiliin m321-325-venttiiliin ja pumpun väliin.

## 2.7 Huoltoa koskevat turvallisuusmääräykset

- Käytä henkilökohtaisia suojaimia, kun suoritat huoltotoimia.
- Älä koskaan työskentele niin, että turvallisuus voisi vaarantua.
- Varmista, että liikkuvat osat eivät voi liikahtaa ennakoimattomasti.
- Kaikki toimenpiteiden aikana käytetyt tai vuotaneet nesteet ja muut tuotteet on kerättävä talteen ja hävitettävä ympäristömääräysten mukaisesti.

## 3 Kuvaus

### 3.1 Laite

Teolliset ohjausventtiilit ovat käytettävissä joko manuaalisesti tai moottorilla varustetuilla pumpuilla ohjaavat virtausta ja painetta pumpun ja työkalun välillä. Teollisen ohjausventtiilin tyyppi riippuu siitä, tuleeko se ajamaan yksi- vai tuplatoimista työkalua.

### 3.2 Tuotteen tunnistus

Katso kohtia Fig. 1 - Fig. 9.

1 Venttiilin runko	7 Tyyppilevy
2 Käyttökahva	8 Solenoidi
3 Laippapistokkeet	9 Säädettävä kaasu
4 Hydrauliliitäntä	10 Paineensäädin
5 Sähköliitos	11 Paineensäätimen lukkolaatta
6 Ilmaliitos/linkki	

### 3.3 Tekniset tiedot

Suurin käyttöpaine	720 bar
Hydrauliöljyn tyyppi	ISO-L HV VG 15/36
Lämpötila	-20 °C - +55 °C

Todelliset arvot voivat poiketa hiukan edellä mainituista arvoista erityisten käyttöolosuhteiden vuoksi.

Malli	M311	M321	M322	M323	M324	M325	M303	M304	VM43L
Tuotenumero	100.181.311	100.181.321	100.181.322	100.181.323	100.181.324	100.181.325	100.181.303	100.172.051	100.182.175
3 asema 3-suuntainen venttiili, jossa lukittu asema(3/8" NPT-liitos)	X								
3 asema 4-suuntainen venttiili, jossa lukittu asema(3/8" NPT-liitos)		X	X	X	X	X			X
Kahva, jossa lukitus kaikkiin suuntiin	X	X	X						X
Kahva, jossa kuolleen miehen toiminto, hyppää automaattisesti sen "0" asentoon.				X					
Yksitoimityökaluille	X						X	X	
Kaksitoimityökaluille		X	X	X	X	X	X	X	X
Vari-pumpuille	X	X	X	X	X	X	X	X	
HTW/FTW 1800-sarjan pumpulle		X							
PA*8 -sarjan pumpuille paitsi PAX18H2									X
Paineen hallitsema tarkistusventtiili lastin lukitukseksi		X	X	X	X	X			X

Malli	M311	M321	M322	M323	M324	M325	M303	M304	VM43L
Kauko-ohjain, päällä/pois tai nosto/alennus-painike (24 DVC sähkömagneettinen)					X				
Kauko-ohjain 2 painikkeella tai yhdistetyllä käynnistys/lasku ja käynnistys/nostopainikkeella (pneumaattinen ohjaus)						X			
Vaihda yksitoiminto- kaksitoimintoasentoon ja päinvastoin								X	
Säädettävä paineensäädin							X		

## 4 Toiminta

### 4.1 Yleistä

Teollinen ohjausventtiili on kokoonpano, joka ohjaa öljynvirtaa ja painetta pumpun ja käytössä olevan työkalun välillä. Teolliset ohjausventtiilit ovat saatavissa kahdessa versiossa; yksitoimityökaluille ja tuplatoimityökaluille. M304-teollisuusohjausventtiilillä voit vaihtaa yksitoiminto- ja kaksitoimintotyökalujen välillä.



#### HUOMAUTUS

Seuraa käytössä olevan työkalun työperiaatetta. Liitä vain yksitoimityökalu yksitoimityökalujen venttiiliin ja tuplatoimityökalu tuplatoimityökalujen venttiiliin. M304:n avulla voit liittää molempien tyyppisiä työkaluja: laittaa sen kytkimen oikeaan asentoon.

### 4.2 Sarjan lohkon liittäminen/poistaminen

High-Flow-liitin on yksittäisissä tai kaksinkertaisissa letkuissa käytettävä ruuvattava liitin. Jos haluat liittää tai irrottaa työkalun ja/tai letkun, varmista, että pumpun liittimen paine poistetaan sitä ennen.

#### 4.2.1 High-Flow liittinten yhdistäminen

Katso Fig. 11.

Laite on varustettu naarailta High-Flow liittimillä. Pumpuista tulevissa hydrauliletkuissa on oltava High-Flow-koirasliittimet.



#### VAROITUS

Älä koskaan käytä vioittuneita liittimiä.

Varmista aina, että paineenvapautusventtiili on "neutraali" asennossa ja että pumppu on kytketty pois, ennenkuin liität hydrauliletku(t) pumppuun.

- Poista naaras- ja koirasliittimien pölysuojukset.
- Tarkasta liittimet epäpuhtauksien ja vaurioiden varalta ja tarvittaessa puhdista ne.
- Ruuvaa koirasliitin naarasliittimeen ja kiristä lukitusrengas mahdollisimman kireälle. Älä käytä pihtejä tai vastaavia työkaluja liittimien liittämiseen.
- Liitä pölysuojukset.

#### 4.2.2 Quick-Lock liittimien yhdistäminen

Katso Fig. 12.

Laite on varustettu naaras tai koiras ja naaras Quick-lock liittimillä. Hydrauliletku(t) pumpusta on annettava koiras tai naaras ja koiras Quick-lock liittimien kanssa.



#### **VAROITUS**

Älä koskaan käytä vioittuneita liittimiä.

Varmista aina, että paineenvapautusventtiili on "neutraali" asennossa ja että pumppu on kytketty pois, ennenkuin liität hydrauliletku(t) pumppuun.

Kun pumppu on varustettu naarasliittimellä, se on tarkoitettu yksitoimijärjestelmälle. Kun pumppu on varustettu koiras ja naarasliittimellä, se on tarkoitettu tuplatoimijärjestelmälle.

- Kierrä naarasliittimen pidätysrengasta vastapäivään irrottaaksesi lukitusrenkaan.
- Poista pölysuoja naarasliittimestä painamalla lukitusrengas taakse. Pölysuoja liukuu pois.
- Vedä pölysuoja koirasliittimestä.
- Tarkasta liittimet epäpuhtauksien ja vaurioiden varalta ja tarvittaessa puhdista ne.
- Työnnä naarasliittimen lukitusrengasta taaksepäin ja liitä koiras naarasliittimeen, syöttöletkun sekä paluuletkun vuoksi.
- Tarkista, voidaanko liittimet vetää irti toisistaan normaalisti käsivoimin. Kierrä pidätysrengasta myötäpäivään niin, että lukitusrengas lukittuu paikoilleen.
- Liitä pölysuojukset.

#### **4.2.3 High-Flow liittimien poistaminen**

Katso Fig. 13.



#### **VAROITUS**

Varmista aina, että paineenvapautusventtiili on "neutraali" asennossa ja että pumppu on kytketty pois, ennen kuin liität hydrauliletku(t) pumppuun.

- Irrota pölysuojukset toisistaan.
- Ruuvaa lukitusrengas irti. Koirasliitin irtoaa.
- Puhdista liittimet ja pölysuojat.
- Vaihda pölylakit liittimillä.

#### **4.2.4 Quick-Lock:in poistaminen**

Katso Fig. 14.



#### **VAROITUS**

Varmista aina, että paineenvapautusventtiili on "neutraali" asennossa ja että pumppu on kytketty pois, ennen kuin liität hydrauliletku(t) pumppuun.

- Irrota pölysuojukset toisistaan.
- Kierrä naarasliittimen pidätysrengasta vastapäivään irrottaaksesi lukitusrenkaan.
- Irrota syöttö- ja paluuletken pikaliittimet painamalla naarasliittimen lukitusrengasta taaksepäin ja koirasliitin irtoaa.
- Puhdista liittimet ja pölysuojat.
- Vaihda naaras- ja koirasliittimien pölysuojukset.

### **4.3 Teollinen ohjausventtiili**

Koska teollinen ohjausventtiili on osa järjestelmää, selitetään ainoastaan venttiilin toiminta.

### 4.3.1 Työkalun paineistaminen



#### **VAROITUS**

Älä koskaan käytä vioittuneita liittimiä.

Varmista aina, että paineenvapautusventtiili on "avaa/vapauta" asennossa, älä koskaan liitä liittimiä, jos se on "toiminnallisessa" asennossa.

Yksitoiminen venttiili M311 tai kaksitoiminen venttiili M321 - M325 (Fig. 3 - Fig. 8):

- Liitä työkalu pumppuun sopivia hydrauliletkuja käyttämällä. Katso käytettävän laitteen käsikirjaa.
- Käynnistä pumppu, katso pumpun käsikirjaa.
- Aseta teollisen ohjausventtiilin vipu sen "toiminnalliseen" asentoonsa tai paina alenna/nosta-painiketta alas.

Venttiilit M322 - M325 venttiilin M304 kanssa (Fig. 2):

M304-venttiilin kiinnitysasento käytettynä yhdessä M303-venttiilin kanssa, katso kuva Fig. 10.

- Liitä työkalu venttiiliin M322 - M325.
- Jos M304 on liitetty venttiiliin M322 - M325, aseta M304-venttiilin kytkin kaksitoiminen-asentoon.
- Käynnistä pumppu, katso pumpun käsikirjaa.
- Aseta teollisen ohjausventtiilin vipu sen "toiminnalliseen" asentoonsa tai paina alenna/nosta-painiketta alas.

Paineensäädin M303 (Fig. 1):



#### **VAROITUS**

Käytä aina painemittaria M303-venttiilin paineen asetuksen tarkastamiseen.

- Käännä paineensäädin kokonaan vastapäivään. (Tämä on alhaisin paineen asetus)
- Liitä työkalu pumppuun sopivia hydrauliletkuja käyttämällä. Katso käytettävän laitteen käsikirjaa.
- Käynnistä pumppu, katso pumpun käsikirjaa.
- Aseta teollisen ohjausventtiilin vipu sen "toiminnalliseen" asentoonsa tai paina alenna/nosta-painiketta alas.
- Valitse tarvittava paineen asetus. Käännä paineensäädintä myötäpäivään.
- Lukitse paineen asetus lukkolaatalla.

Työkalu on nyt valmis käyttöön, katso käytettävän työkalun käsikirjaa.

### 4.3.2 Työkalun ilman poistaminen



#### **VAROITUS**

Varmista aina, että paineenvapautusventtiili on "neutraali" asennossa ja että pumppu on kytketty pois, ennenkuin liität hydrauliletku(t) pumppuun.

Yksitoiminen venttiili M311 (Fig. 3):

- Aseta teollisen ohjausventtiilin vipu sen "neutraali/0" asentoon tai paina alenna/nosta-painiketta alas.
- Pysäytä pumppu, katso pumpun käsikirjasta.
- Kytke työkalu pois pumpusta ja ennen mittaa hydrauliletkuista. Katso käytettävän laitteen käsikirjaa.

Kaksitoiminen venttiili M321 - M325 ja VM43L (Fig. 4 - Fig. 8, Fig. 9):

- Vedä työkalu täysin taakse (poista ilma "B"-portista), ennen liittimien pois kytkemistä.
- Laita ohjauskahva 1 sekunniksi toiminta-asentoon, katso, että työkalun mäntä tulee taas ulos, 1 mm riittää (paineista "A"-portti).  
Tarkista, että "B"-portin venttiili vapauttaa paineensa.
- Kytke liittimet pois.

Venttiili M322 - M325 yksitoimisen ja kaksitoimisen M304-venttiilin kanssa (Fig. 2):

- Aseta M304 yksitoiminta-asentoon
- Vedä työkalu täysin sisään.
- Aseta ohjauskahva 1 sekunniksi toiminta-asentoon "B"-portissa.
- Pysäytä pumppu, katso pumpun käsikirjasta.
- Kytke liittimet pois.

Voit käyttää M304-venttiiliä poistamaan jäännöspaineen järjestelmästä, jotta liittimet on helppo irrottaa:

- Pysäytä pumppu, katso pumpun käsikirjasta.
- Aseta M304 yksitoiminta-asentoon
- Käytä venttiiliin (M322 - M325) "B"-liitintä, joka on kiinnitetty M304-venttiiliin päälle.

## 5 Käyttö

Tarkista, että laite on täydellinen ja ettei siinä ole vaurioita. Älä käytä laitetta, jos se on vaurioitunut. Ota tällaisessa tilanteessa yhteyttä Holmatro-jälleenmyyjään.



### **VAROITUS**

Huolehdi siitä, että olet selvillä kaikista turvallisuusmääräyksistä ja että tunnet kaikkien niiden laitteiden oikean käyttötavan, joiden avulla aiot työskennellä.

### 5.1 Tarkista hydraulioöljyn käyttömäärä.



#### **HUOMAUTUS**

Käytä oikeanlaista hydraulioöljyä ja varmista, että hydraulisäiliöön ei pääse pölyä tai likaa, jotka voisivat vaurioittaa pumppua ja työkaluja.

- Jos pumppua käytetään lämpötiloissa yli -10 °C:
  1. Tarkista hydraulioöljyn taso.
  2. Lisää tarvittaessa ISO-L HV VG 36 -öljyä. (mallilla VM43L: vain ISO-L HV VG 15 -öljyä)
- Jos pumppua käytetään lämpötiloissa alle -10 °C:  
Vaihda hydraulioöljy ISO-L HV VG 15 -öljyyn, koska pumppu toimitetaan ISO-L HV VG 36 -hydraulioöljyllä.

### 5.2 Käytön aikana

- Ehkäise vahinko laitteessa.
- Tarkkaile kuormaa jatkuvasti.

## 5.3 Käytön jälkeen

### 5.3.1 Tarkistus

- Tarkista laitteen eheys, vuodot ja vahinko. Älä käytä laitetta, jos se vuotaa tai on vaurioitunut vaan ota yhteyttä Holmatro-jälleenmyyjään.

### 5.3.2 Puhdistus ja säilytys

- Puhdista laite ja kaikki varaosat ennen varastoimista.
- Puhdista liittimet ja varmista, että ne mahtuvat pölylakkeihin.

## 6 Vianmääritys

### 6.1 Yleistä

Ota yhteyttä Holmatro-jälleenmyyjään, jos yllä luetellut ratkaisut eivät johda toivottuun tulokseen tai jos muita ongelmia esiintyy.

Ilmoita Holmatro-jälleenmyyjälle aina korjattavan laitteen malli ja sarjanumero.



#### ILMOITUS

Jos ilmenee ongelmia työkalussa tai pumpussa, katso vianetsintäjaksosa käytetyn työkalun tai pumpun käsikirjassa.

Koska venttiilisarjoja käytetään useimpien sylinterien ohjaamiseen, vianetsinnän esimerkit liittyvät sellaisiin ongelmiin, jotka ilmenevät näiden sylinterien käytön aikana.

### 6.2 Järjestelmä ei toimi tai ei toimi kunnolla

Mahdollinen syy	Ratkaisu
Liittimiä ei ole kytketty oikein.	Liitä liittimet oikein.
Pumppu ei kehitä painetta.	Käynnistä pumppu uudelleen siten, että venttiili on vapautusasennossa.

### 6.3 Jack-liitin ei ole tai on vain osaksi ventytetty

Mahdollinen syy	Ratkaisu
Järjestelmässä on ilmaa.	Tuuleta hydraulijärjestelmää, katso työkalun käsikirjaa.
Venttiili toimii kunnolla.	Ota yhteys Holmatron jälleenmyyjään

### 6.4 Liittimiä ei voida kytkeä pois

Mahdollinen syy	Ratkaisu
Järjestelmä on vieläkin paineistettu.	Vapauta paine järjestelmässä, katso jaksoa 4.3.2.

### 6.5 Yksitoiminen sylinteri ei palaudu juohevasti

Mahdollinen syy	Ratkaisu
moottori / pumppu on edelleen käynnissä.	Käännä paluuventtiiliä ja sammuta moottori / pumppu.

## 6.6 Järjestelmä ei saavuta tarvittavaa painetta

Mahdollinen syy	Ratkaisu
M304-kytkin on väärässä asennossa.	Aseta kytkin oikeaan asentoon.
M304-kaasu on asetettu väärin.	Säädä M304-kaasua.

## 7 Huolto

### 7.1 Yleistä

Katso vakio asennusohjeet Holmatron verkkosivuilta Huolto ja tuki -osiosta.

Laitteen huolellinen huolto pitää yllä laitteen käyttöturvallisuutta ja pidentää laitteen käyttöikää.



#### **VAROITUS**

Noudata aina seuraavia tärkeitä turvallisuusmääräyksiä huoltotoimia suorittaessa. Käytä määrättyjä henkilökohtaisia turvavarusteita.

#### 7.1.1 Vaaralliset aineet.



#### **VAROITUS**

Kaikki toimenpiteiden aikana käytetyt tai vuotaneet nesteet ja muut tuotteet on kerättävä talteen ja hävitettävä ympäristömääräysten mukaisesti.

### 7.2 Huollossa käytettävät materiaalit

Käyttökohde	Huollossa käytettävän materiaalin tyyppi	Määrä
Teräsosat	WD-40 -suojaöljy	Vaadittu määrä
Hydrauliikan liittimet		
Hydrauliöljy	ISO-L HV VG 15/36	Vaadittu määrä
Pitkäaikainen suojaus	Tectyl ML (Valvoline)	Vaadittu määrä

### 7.3 Huoltoaikataulu

Aikataulun arvot ovat keskimääräisiä. Laitteen käyttötiheydestä riippuen Holmatro voi toimittaa asiakaskohtaisen huoltoaikataulun.

Kohde	Toimenpide	Aikaväli		Vuosittain
		Aina käytön jälkeen	Joka 3. kuukausi tai 25 käyttötunnin välein	
Ulkoiset teräsosat	Levitä suojaöljyä.	x		Holmatro-jälleenmyyjäh uolto
Venttiili, mukaan lukien liittimet, pöylakit, tarvikkeet	Puhdista, tarkista mahdolliset vuodot, vauriot ja virheetön toiminta.		x	



## 7.4 Huoltotoimet

### 7.4.1 Yleistä

- Tarkasta laitteiston toiminta.
- Tarkista laite vahinkojen ja vuotojen vuoksi. Jos laite ei toimi oikein ja/tai vuotaa, vie se Holmatron valtuutetun teknikon korjattavaksi.

### 7.4.2 Hydrauliiikan liittimet

- Tarkista liittimet vaurioiden varalta. Anna valtuutetun Holmatro-tekniikon vaihtaa vaurioituneet liittimet.
- Puhdista liittimet haalealla vedellä ja miedolla nestesaippualla. Kuivaa liittimet.
- Voitele liittimen pää hydraulijölyllä, tai suihkuta WD-40:llä.
- Voitele lukitusrenkas ruiskuttamalla siihen WD-40-ainetta renkaan alapuolella olevan takaosan kautta.
- Liitä liittimet.
- Tarkista kiinnitys vetämällä lukitusrengasta suoraan taaksepäin. Liittimet eivät saa irrota.
- Irrota liittimet ja kytke ne uudelleen muutaman kerran. Tämä parantaa lukitusjärjestelmän sisäistä voitelua.

### 7.4.3 Pölysuojukset

- Tarkista pölysuojat vaurioiden varalta. Vaihda vaurioituneet pölysuojat.
- Puhdista pölysuojat juoksevalla vedellä. Kuivaa pölysuojus ja käsittele se suojaöljyllä.

## 7.5 Vuosittainen jälleenmyyjän suorittama huolto

Suosittellemme, että viet laitteen valtuutetun Holmatro tekniikon tarkastettavaksi, säädettäväksi ja testattavaksi kerran vuodessa. Hänellä on tarpeelliset tiedot ja työkalut (katso myös kappale 1.7). Voit tehdä Holmatro-jälleenmyyjän kanssa sopimuksen vuosittaisen huollon suorittamisesta. Laitteen käyttöiheydestä riippuen voimme toimittaa asiakaskohtaisen huolto-ohjelman.

## 8 Käytöstä poistaminen/Kierrätys

Kun laite on käytetty loppuun, se voidaan romuttaa ja kierrättää.

- Varmista, että laite poistetaan käytöstä niin, ettei sitä voi enää käyttää.
- Eri osat voidaan käyttää uudelleen. Laite on valmistettu teräksestä, alumiinista, nitrili bitadieeni kumista (NBR) (tiivisteet) ja muovista.
- Laitteen ei tarvitse sisältää minkäänlaisia paineistettuja varaosia.
- Kerää vaaralliset aineet erikseen ja hävitä ne ympäristöystävällisellä tavalla.
- Kysy kierrätyksestä Holmatro-jälleenmyyjältä.

## 9 Lisävarusteet

Seuraavat osat ovat saatavissa varaosina. Kysy lisätietoja Holmatro-jälleenmyyjältä.

### Liitoslevy

Malli	Art. nro.	Yhteys	Kuvaus	Voidaan käyttää
M301	100.181.301	1/2" NPT, naaras 1/4" BSP, naaras	Sovitin pumppuun tai paineensäätimeen sovittamiseksi.	kaikki painemittarit ja kaukoventtiilit
M302	100.181.302	1/4" BSP, naaras	Sovitin, kaukoventtiileihin tai venttiileihin liittämiseksi, joita ei ole liitetty pumppuun (voidaan yhdistää paineensäätimen M303 kanssa).	M311, M322-M325

### Paineensäädin

Malli	Art. nro.	Yhteys	Kuvaus	Voidaan käyttää
M303	100.181.303		Pumppuun tai liitoslevyyn M302 sovittamiseksi paineen säätämiseksi. Painetta voidaan säätää 0 ja 720 baarin välillä.	M301, M311, M322-325

### Painemittarin kytkentälohko

Malli	Art. nro.	Yhteys	Kuvaus	Voidaan käyttää
M308	100.182.308	1/2" NPT, naaras	Se viittaa A- tai B-portin suurimpaan paineeseen.	M322-325
A108	100.181.108	1/2" NPT, naaras		M311

### Painemittari

Malli	Art. nro.	Yhteys	Kuvaus	Voidaan käyttää
A500	100.582.500	1/2" NPT, naaras	Yleinen painemittari 0-720 baaria, halk. 100 mm.	
-	350.581.160		Kuminen suojapeite, 100 mm halk. painemittareille.	

### Elektromagneettinen toiminta

Malli	Art. nro.	Yhteys	Kuvaus	Voidaan käyttää
-	Katso ohjauslokero M324 yleiskatsausta		Sähköinen ohjauslokero.	M324
-	100.151.060		Kauko-ohjain.	M324
-	100.151.056		Suojakehikko	M324

*Ohjauslokeron M324 yleiskatsaus*

<b>Malli</b>	<b>Art. nro.</b>	<b>Kuvaus</b>	<b>Voidaan käyttää</b>
Art. ohjauslokeron	100.000.403	06/09/12* pumppusarja.	".....D" pumppusarja 230 V / 50 Hz / 1 vaihe
Art. ohjauslokeron	100.000.404	06/09/12* pumppusarja.	".....E" pumppusarja
Art. ohjauslokeron	100.000.405	18.....* pumppusarja.	400 V / 50 Hz / 3 vaihe

*Ohitussarja, M311-venttiili*

<b>Malli</b>	<b>Art. nro.</b>	<b>Kuvaus</b>	<b>Voidaan käyttää</b>
-	100.182.126	Ohitussarja.	M311

# 1 Indledning

## 1.1 Ansvarsfraskrivelse

Alle rettigheder forbeholdes. Intet fra denne publikation må offentliggøres, reproduceres eller modificeres på nogen måde uden forudgående skriftlig tilladelse fra Holmatro. Holmatro forbeholder sig ret til at modificere eller ændre dele af værktøjerne uden forudgående meddelelse. Indholdet af denne brugermanual kan ligeledes til enhver tid blive ændret. Brugermanualen er baseret på og relaterer til de modeller, der er fabrikeret på dette tidspunkt, samt gældende lovgivning. Holmatro accepterer intet ansvar for mulige skader, som følger af anvendelsen af denne brugermanual, hvad angår leveret udstyr eller udstyr, der skal leveres, medmindre der er tale om hensigt eller forsømmelighed fra Holmatro's side. Detaljeret information om brugen af brugervejledningen, vedligeholdelse og/eller reparation af Holmatro-udstyr fås ved at kontakte Holmatro eller Holmatros officielle, udnævnte distributør. Der er blevet gjort meget ud af at sammensætte denne brugervejledning og gøre den så præcis som mulig. Holmatro kan imidlertid ikke holdes ansvarlig for fejl, forglemmelser eller forpligtelser som følge af dem. Skulle denne brugervejledning ikke være korrekt eller komplet, bedes du kontakte Holmatro.

## 1.2 Om denne håndbog

De oprindelige instruktioner til denne håndbog er forfattet på engelsk. Versioner af denne håndbog på andre sprog er en oversættelse af de oprindelige instruktioner.

## 1.3 Definitioner

System:	kombinationen pumpe, slange(r) og værktøj.
Pumpe:	anordning som leverer hydraulisk flow og tryk.
Slange:	fleksibelt hydraulisk rør med koblinger.
Værktøj:	hydraulisk anordning, såsom et skæreapparat, en spreder, et kombiværktøj eller en stødslæde.
Udstyr:	værktøj, slange(r), pumpe eller tilbehør.

## 1.4 Generelt

Tillykke med købt af dette Holmatro produkt. Dette produkt er del af et Holmatro-system, der indeholder en hydraulisk pumpe med en eller flere forbindelser, en eller flere Holmatro hydrauliske redskaber og hydrauliske slanger.

I denne brugervejledning kan man få instruktion om betjening, vedligeholdelse, fejl på udstyret samt sikkerheden forbundet med det udstyr, der bruges. Sikkerhedsforskrifter for anvendelse af det komplette Holmatro-system er ligeledes beskrevet i denne brugermanual. Illustrationerne i denne brugermanual kan variere lidt, afhængigt af modellen.

Enhver, der er impliceret i igangsætning af udstyret, anvendelsen deraf, vedligeholdelse deraf og løsning af fejlfunktioner skal have læst og forstået denne brugermanual, især hvad angår sikkerhedsforskrifterne.

For at undgå betjeningsfejl og sikre at udstyret virker problemfrit, skal brugervejledningen altid være tilgængelig for brugeren.

## 1.5 Anvendelse

### 1.5.1 Generelt

Den industrielle kontrolventil er del af det udstyr, der er beregnet til brug i industrielle sammenhæng, grundlæggende for præcis kontrol af oliestrøm selv under fuldt tryk fra pumpen til værktøjet.

Betjeningsmanualer beskriver kun den industrielle kontrolventil. For oplysninger om andet udstyr, som anvendes i systemet, venligst se den tilsvarende brugermanual.

### 1.5.2 Systemkrav

På grund af eventuelle forskelle mellem pumpe og værktøj, er det ikke alle industrielle kontrolventiler, som kan forbindes til en given pumpe eller værktøj. I tvivlstilfælde vedrørende systemets kompatibilitet, så konsulter altid en Holmatro-forhandler.

## 1.6 Kvalificeret personale

Systemet må kun betjenes af personer, som er optrænet i dets brug. Overhold altid lokale rets-, sikkerheds- og miljømæssige regulativer. Reparationsarbejde må kun udføres af Holmatro-certificerede teknikere.

## 1.7 Garanti

Se de generelle betingelser og vilkår for salg angående garanti. De kan fås hos din Holmatro-forhandler.

Holmatro gør opmærksom på, at enhver garanti på dit udstyr eller system bortfalder, og at du skal holde Holmatro skadesløs ved ethvert tænkeligt produktansvar, hvis:

- der ikke er udført service og vedligeholdelse i nøje overensstemmelse med instruktionerne, hvis reparationer ikke er udført af en forhandler certificeret af Holmatro eller er udført uden forudgående godkendelse;
- brugerudførte forandringer, strukturelle ændringer, deaktivering af sikkerhedsanordninger, uforsvarlig indstilling af hydrauliske ventiler eller mangelfulde reparationer er blevet udført;
- der anvendes uoriginale Holmatro-dele, hydraulikolie eller andre smøremidler end de foreskrevne typer;
- udstyret eller systemet bruges uforsvarligt, forkert, forsømmeligt eller ikke i overensstemmelse med dets beskaffenhed og/eller formål.

## 1.8 Overensstemmelseserklæring

Holmatro B.V. erklærer, at det er dens eneansvar, at dette produkt 'M304, M311, M321-M325' er i overensstemmelse med standarder og direktiver som beskrevet i afsnit 3.3.

Den originale overensstemmelseserklæring følger med den passende ventil.

# 2 Sikkerhedsregler

## 2.1 Forklaring på symbolerne, som er anvendt i denne manual

I denne manual er der anvendt nedenstående symboler til at angive mulige farer.



### FARE

Angiver en overhængende farlig situation, som, hvis den ikke undgås, vil føre til død eller alvorlige kvæstelser.



### ADVARSEL

Angiver en potentielt farlig situation, som, hvis den ikke undgås, kan føre til død eller alvorlige kvæstelser.

**FORSIGTIG**

Angiver en potentielt farlig situation, som, hvis den ikke undgås, kan føre til mindre eller moderate kvæstelser.

**VIGTIGT**

Anvendes til at gøre opmærksom på handlinger, som ikke er forbundet med legemsbeskadigelser, men som kan resultere i skader på materiel.

**BEMÆRK**

Understreger vigtig information for optimal produktanvendelse. Dette symbol er vist i brugervejledningen med alle regler relateret til produktanvendelse eller vedligeholdelse.

Overhold altid disse regler samt de lokalt gældende sikkerhedsregulativer, og vær forsigtig. Informer alle, der er involveret i aktionen om disse sikkerhedsregler.

## 2.2 Modelplade og CE-mærkning på udstyret

Se Fig. 1 til Fig. 9.

Alle piktogrammer på udstyret, der vedrører sikkerhed og advarsel mod fare, skal overholdes og holdes tydeligt læselige.

**ADVARSEL**

Hvis disse instrukser ikke følges, kan resultatet være alvorlig personskade, dødelige uheld, skade på systemet samt deraf følgende tab.

Mærketype	Pos.	Beskrivelse	Delnr.
Information	7	Fabrikantinformation med: Navn, adresse, CE-mærkning, model, serienummer og fremstillingsdato, maksimumdriftstryk, vægt hvis udstyret er tungere end 25 kg.	920.299.576

## 2.3 Generelle sikkerhedsforskrifter

- Anvend kun dette udstyr til de aktiviteter, det er beregnet til. Hvis du er i tvivl eller usikker, skal du altid rådspørge din Holmatro-forhandler.
- Udskift ulæselige sikkerhedssymboler, piktogrammer og informationsopslag med samme slags. De fås hos din Holmatro-forhandler.
- Lakerede dele og plastik- og gummidele er modstandsdygtige over for ætsende syrer eller væsker. Skyl dele, som er kommet i kontakt med nedbrydende syre eller væske med rigeligt vand. Kontakt din Holmatro forhandler for at få en resistensliste.
- Sørg for, at der ikke kommer snavs i og på tilslutningerne.
- Beskyt udstyret mod gnister under svejsning eller slibning.
- Undgå skadelige kropsholdninger under arbejdet. Det kan resultere i fysiske onder.
- Følg inspektions- og vedligeholdelsesinstruktionerne.
- Ændringer af udstyret eller systemet må kun foretages af Holmatro-forhandleren. I tilfælde af ændring, så behold den originale manual og ændringsmanualen.
- Brug kun originale Holmatro-dele og produkter til vedligeholdelse, som er foreskrevet af Holmatro.

## 2.4 Personlig sikkerhed

Personel, som anvender eller assisterer i anvendelsen af udstyret, skal være iført de personlige beskyttelsesmidler, som er beskrevet i standard arbejdsprocedurerne. Skødesløs anvendelse af personlige beskyttelsesmidler kan resultere i alvorlige skader. Under brug bør i alle tilfælde de personlige beskyttelsesmidler, der er angivet i brugsanvisningen for værktøjet eller pumpen, anvendes.

## 2.5 Sikkerhedsregler omkring udstyret

- Den industrielle kontrolventil skal altid installeres på en pumpe eller på en befæstigelsesplade.
- Kontroller, at alle koblinger er korrekt installeret.
- Kontroller, at der er tilstrækkeligt lys til at kunne aflæse måleudstyret og til at se reaktionen af det forbundne værktøj (hvis installeret). Forkert fortolkning af aflæsningen af måleinstrumenterne kan medføre farlige situationer.

## 2.6 Sikkerhedsforskrifter hvad angår drift af systemet

- Foretag en risikovurdering af proceduren før du begynder arbejdet (EN-ISO 12100).
- Hold nysgerrige på afstand, og vær ekstra forsigtig i nærheden af mennesker og dyr.
- Sørg for, at arbejdsområdet er klart defineret og har god belysning.
- Undgå stres og arbejd på en struktureret måde. Dette reducerer risiko for fejl - en kombination af fare og uheld.
- Check udstyret for skader inden brug. Brug ikke udstyret, hvis det ikke er i god stand. Henvend dig til din Holmatro-forhandler.
- Hold hele tiden øje med udstyret og systemet, mens udstyret bruges.
- Man må aldrig til- eller frakoble koblinger, mens systemet er under tryk.
- Brug kun originalt Holmatro-tilbehør og sørg for, at det er tilsluttet korrekt.
- Sørg for, at dele af kroppen aldrig kommer mellem bevægelige dele. Der er risiko for, at kropsdele kan blive mast eller beskåret.
- Stop straks, hvis systemet kommer med mærkelige lyde eller viser afvigende opførsel.
- Stop straks, hvis udstyret lækker olie. Olie, der kommer under tryk, kan gennembryde huden og forårsage alvorlige kvæstelser. Tag straks på skadestuen med en person, der er blevet indsprøjtet med olie, for at få lægebehandling. Giv specifikationerne om olien til hospitalspersonalet.
- Anvend altid en trykmåler til at aflæse trykket i systemet.
- Overhold altid de sikkerhedsregler, der gælder for andet udstyr som bruges ved monteringen.

### 2.6.1 Sikkerhedsforskrifter hvad angår industrielle kontrolventiler

- Under brug kan manifoldblokken blive varm. For at undgå forbrændinger bør du altid bruge handsker når du berører udstyret.
- Når trykket tages af systemet, vil hele systemet overbelastes, og dette vil forkorte dets levetid.
- Kontroller at du kun forbinder et enkeltvirkende værktøj til en M311 ventil.
- Kontrollér, at der kun forbindes et dobbeltvirkende værktøj til M321-325 ventilerne, medmindre der sættes en M304 ventil mellem M321-325 ventilen og pumpen.

## 2.7 Sikkerhedsforskrifter hvad angår vedligeholdelse

- Man skal bære personlig beskyttelse, når der foretages vedligeholdelse.
- Arbejd aldrig på en måde, der kan bringe sikkerheden i fare.
- Sørg for, at bevægelige dele ikke uventet bevæger sig.
- Brugte eller lækede væsker samt andre produkter, som anvendes under aktiviteterne, skal opsamles og bortskaffes på en miljømæssigt korrekt måde.

### 3 Beskrivelse

#### 3.1 Udstyr

De industrielle kontrolventiler forefindes til enten manuelle eller motordrevne pumper og kontrollerer strømmen og trykket mellem pumpen og værktøjet. Typen af den passende industrielle kontrolventil, afhænger af om den skal drive et enkeltvirkende eller et dobbeltvirkende værktøj.

#### 3.2 Produktidentifikation

Se Fig. 1 til Fig. 9.

1 Ventilkrop	7 Type plade
2 Brugerhåndtag:	8 Solenoid
3 Manchetstik	9 Justerbar regulering
4 Hydraulikforbindelse	10 Trykregulator
5 Elektrisk forbindelse	11 Låseplade til trykregulator
6 Trykluftforbindelse/link	

#### 3.3 Tekniske specifikationer

Maksimalt driftstryk	720 bar
Hydraulikolietype	ISO-L HV VG 15/36
Temperaturområde	-20 °C til +55 °C

De faktiske værdier kan variere en smule fra disse specifikationer afhængig af de specifikke brugsvilkår.

Model	M311	M321	M322	M323	M324	M325	M303	M304	VM43L
Artikelnummer	100.181.311	100.181.321	100.181.322	100.181.323	100.181.324	100.181.325	100.181.303	100.172.051	100.182.175
3-positions 3-vejs ventil med låst position (3/8" NPT tilslutning)	X								
3-positions 4-vejs ventil med låst position (3/8" NPT tilslutning)		X	X	X	X	X			X
Håndtag med låsning i alle positioner	X	X	X						X
Dødmandshåndtaget returnerer altid til stillingen "O", når det slippes.				X					
For enkeltvirkende værktøj	X						X	X	
For dobbeltvirkende værktøj		X	X	X	X	X	X	X	X
For Vari pumper	X	X	X	X	X	X	X	X	
For HTW/FTW 1800 serier pumpe		X							
Til pumper i PA*8-serien undtaget PAX18H2									X
Trykreguleret kontrolventil for låsning af belastningen		X	X	X	X	X			X



Model	M311	M321	M322	M323	M324	M325	M303	M304	VM43L
Fjernstyring, til/fra eller løft/sænk knap (24 VDC elektro magnetisk)					X				
Fjernstyring ved hjælp af 2 knapper eller en kombineret knap til start/sænk og start/løft (trykluftskontrol)						X			
Skift fra enkelt- til dobbeltvirkende stilling og omvendt								X	
Justerbar trykregulator							X		

## 4 Betjening

### 4.1 Generelt

Den industrielle kontrolventil er en komponent, som kontrollerer oliestrømmen og trykket mellem pumpen og det anvendte værktøj. Industrielle kontrolventiler findes i to udgaver; for enkeltvirkende værktøjer og for dobbeltvirkende værktøjer. Den industrielle kontrolventil M304 gør det muligt at skifte mellem enkeltvirkende værktøj og dobbeltvirkende værktøj.



#### **FORSIGTIG**

Overhold arbejdsprincippet for det anvendte værktøj. Forbind kun et enkeltvirkende værktøj til en ventil beregnet til enkeltvirkende værktøjer og et dobbeltvirkende værktøj til en ventil beregnet til dobbeltvirkende værktøjer.

M304 gør det muligt at tilslutte begge slags værktøj: sæt kontakten til den rette stilling.

### 4.2 Tilkobling/frakobling af manifoldblokken

High-Flow koblingen er en kobling, som skrues sammen og anvendes med enkelt- eller duo-slanger. Hvis du vil tilslutte eller frakoble værktøj og/eller en slange, så sørg for, at trykket på pumpekoblingen først er fjernet.

#### 4.2.1 Tilslutning af High-Flow koblinger

Se Fig. 11.

Udstyret er forsynet med High-Flow hunkoblinger. De(n) hydrauliske slange(r) fra pumpen må være forsynet med High-Flow hankoblinger.



#### **ADVARSEL**

Brug aldrig beskadigede koblinger.

Kontroller altid at returløbsventilen er i neutral position, og at der er slukket for pumpen, før du forbinder hydraulisk(e) slange(r) til pumpen.

- Aftag støvhætterne fra hun- og hankoblingerne.
- Check koblingerne for snavs og beskadigelse, og rengør dem, hvis det er nødvendigt.
- Skru hankoblingen ind i hunkoblingen og stram låseringen så langt som muligt. Anvend ikke tænger eller lignende værktøjer til at forbinde koblingerne.
- Sæt støvhætterne på hinanden.

#### 4.2.2 Tilslutning af Quick-lock koblingerne.

Se Fig. 12.

Udstyret er forsynet med hun eller han/hun- Quick-lock koblinger. De(n) hydrauliske slange(r) fra pumpen må være forsynet med han- eller hun/han- Quick-lock koblinger.

**ADVARSEL**

Brug aldrig beskadigede koblinger.

Kontroller altid at returløbsventilen er i neutral position, og at der er slukket for pumpen, før du forbinder hydraulisk(e) slange(r) til pumpen.

Når pumpen er udstyret med en hunkobling, er den beregnet til et enkeltvirkende system. Når pumpen er udstyret med en han- og en hunkobling, er den beregnet til et dobbeltvirkende system.

- Drej låseringen på hunkoblingen mod uret for at løsne låseringen.
- Fjern støvhætten på hunkoblingen ved at skubbe låseringen tilbage. Støvhætten glider af.
- Træk støvhætten af hankoblingen.
- Check koblingerne for snavs og beskadigelse, og rengør dem, hvis det er nødvendigt.
- Skub låseringen på hunkoblingen bagud og forbind han- til hunkoblingen, for fødeslangen såvel som for returslangen.
- Check, at koblingerne ikke kan trækkes fra hinanden med normal håndkraft, og drej låseringen med uret, så låseringen sikres.
- Sæt støvhætterne på hinanden.

**4.2.3 Afkobling af High-Flow koblinger**

Se Fig. 13.

**ADVARSEL**

Kontroller altid at returløbsventilen er i neutral position, og at der er slukket for pumpen, før du kobler hydraulisk(e) slange(r) fra pumpen.

- Tag støvhætterne fra hinanden.
- Skru låseringen af. Hankoblingen slippes.
- Rengør koblingerne og støvhætterne.
- Sæt støvhætterne tilbage på koblingerne.

**4.2.4 Afkobling af Quick-Lock**

Se Fig. 14.

**ADVARSEL**

Kontroller altid at returløbsventilen er i neutral position, og at der er slukket for pumpen, før du kobler hydraulisk(e) slange(r) fra pumpen.

- Tag støvhætterne fra hinanden.
- Drej låseringen på hunkoblingen mod uret for at løsne låseringen.
- Frakobl lynkoblingerne til forsyningsslangen og til returslangen ved at skubbe låseringen på hunkoblingen tilbage, så hankoblingen slippes.
- Rengør koblingerne og støvhætterne.
- Sæt støvhætterne tilbage på hun- og hankoblingerne.

**4.3 Industriel kontrol ventil**

Eftersom den industrielle kontrol ventil er en del af systemet, vil kun ventilens virkemåde blive beskrevet.

### 4.3.1 *Værktøjet sættes under tryk*



#### **ADVARSEL**

Brug aldrig beskadigede koblinger.

Sørg altid for, at trykudligningsventilen er i "åben/løsn" position, forbind aldrig koblingerne, hvis den er i operationel position.

Enkeltvirkende ventil M311 eller dobbeltvirkende ventil M321 - M325 (Fig. 3 til Fig. 8):

- Forbind værktøjet til pumpen ved hjælp af passende hydraulikslanger. Se brugsanvisningen for det anvendte udstyr.
- Start pumpen. Se brugermanualen til pumpen.
- Stil håndtaget på den industrielle kontrolventil i operationel stilling eller tryk på løft/sænk knappen.

M322 - M325 ventiler med M304 ventil (Fig. 2):

Se Fig. 10 for monteringssted for M304 ved brug sammen med M303.

- Tilslut værktøjet til M322 - M325.
- Hvis M304 er tilsluttet til en M322 - M325, så sættes kontakten på M304 til dobbeltvirkende.
- Start pumpen. Se brugermanualen til pumpen.
- Stil håndtaget på den industrielle kontrolventil i operationel stilling eller tryk på løft/sænk knappen.

Trykregulator ventil M303 (Fig. 1):



#### **ADVARSEL**

Brug altid en trykmåler med M303-ventilen for at kontrollere trykindstillingerne.

- Drej trykregulatoren helt mod uret. (Dette er indstillingen for det laveste tryk)
- Forbind værktøjet til pumpen ved hjælp af passende hydraulikslanger. Se brugsanvisningen for det anvendte udstyr.
- Start pumpen. Se brugermanualen til pumpen.
- Stil håndtaget på den industrielle kontrolventil i operationel stilling eller tryk på løft/sænk knappen.
- Vælg indstillingen for det ønskede tryk. Drej trykregulatoren med uret.
- Lås trykindstillingen med låsepladen.

Værktøjet er nu klart til brug, se brugermanualen for det anvendte værktøj.

### 4.3.2 *Fjernelse af trykket på værktøjet*



#### **ADVARSEL**

Kontroller altid at returløbsventilen er i neutral position, og at der er slukket for pumpen, før du kobler hydraulisk(e) slange(r) fra pumpen.

Enkeltvirkende ventil M311 (Fig. 3):

- Stil håndtaget på den industrielle kontrolventil i neutral/0 stilling eller tryk på løft/sænk knappen.
- Stop pumpen. Se brugermanualen til pumpen.
- Afkobl værktøjet fra pumpen, og eventuelt også fra de hydrauliske slanger. Se brugsanvisningen for det anvendte udstyr.

Dobbeltvirkende ventil M321 - M325 og VM43L (Fig. 4 - Fig. 8):

- Træk værktøjet helt i bund (tryk på port B) før koblingerne frasluttes.
- Drej i 1 sekund håndtaget i operationel position, og så tilbage, så at værktøjets trykstempel igen skyder ud, 1 mm er nok (tryk på port A).

- Styreventilen på B-porten vil løsne trykket.
- Frakobl koblingerne.

En M322 - M325 ventil med enkelt- eller dobbeltvirkende M304 ventil (Fig. 2):

- Sæt M304 til enkeltvirkning.
- Træk værktøjet helt i bund.
- Drej kontrolhåndtaget hen i betjeningsstillingen på "B"-porten i 1 sekund.
- Stop pumpen. Se brugermanualen til pumpen.
- Frakobl koblingerne.

M304 ventilen kan bruges til at fjerne resterende tryk i systemet, således at koblingerne let kan tages af:

- Stop pumpen. Se brugermanualen til pumpen.
- Sæt M304 til enkeltvirkning.
- Brug "B"-porten på ventilen (M322 - M325), som er monteret oven på M304 ventilen.

## 5 Anvendelse

Check udstyret for at se, om det er komplet og ubeskadiget. Brug ikke udstyret, hvis det er beskadiget, men kontakt Holmatro-forhandleren.



### ADVARSEL

Sørg for at være opdateret med alle sikkerhedsforskrifter, og at du kan anvende alt udstyr i det system, du skal arbejde med.

### 5.1 Tjek hydraulikolieforbruget



#### FORSIGTIG

Brug hydraulikolie med korrekt specifikation og sørg for, at snavs og støv ikke kommer ind i den hydrauliske tank for at undgå skade på pumpe og værktøjer.

- Hvis pumpen bruges ved temperaturer over  $-10\text{ °C}$ :
  1. Tjek hydraulikoliestanden.
  2. ISO-L HV VG 36 olie tilføjes efter behov. (for VM43L: kun olien ISO-L HV VG 15)
- Hvis pumpen bruges ved temperaturer under  $-10\text{ °C}$ :

Skift hydraulikolien ud med ISO-L HV VG 15 olie, idet pumpen leveres med ISO-L HV VG 36 hydraulikolie.

### 5.2 Under brug

- Undgå skade på udstyret.
- Overvåg løbende trykket.

### 5.3 Efter brug

#### 5.3.1 Inspektion

- Kontroller udstyret for at se, om det er komplet og ubeskadiget og ikke lækker. Brug ikke udstyret, hvis det lækker eller er beskadiget, men kontakt Holmatro-forhandleren.

### 5.3.2 Rengøring og opbevaring

- Rens udstyret og tilbehør, før det ryddes af vejen.
- Rengør koblingerne, og sørg for at støvhæfterne er påsat.

## 6 Fejlsøgning

### 6.1 Generelt

Henvend dig til Holmatro-forhandleren, hvis de opregnede løsningsforslag ikke giver det ønskede resultat eller i tilfælde af problemer.

Ved funktionsfejl eller reparation skal du altid oplyse Holmatro forhandleren om udstyrets model og serienummer.



#### VIGTIGT

Hvis der opstår problemer i værktøjet eller pumpen, skal du studere fejlfindingsafsnittet i værktøjets eller pumpens brugsanvisning.

Eftersom manifold ventiler i overvejende grad anvendes til at kontrollere operationen af flere cylindre, er fejlfindingsseksemplerne tilpasset problemer, som dukker op under brugen af disse cylindre.

### 6.2 Systemet virker ikke eller ikke korrekt

Mulig årsag	Løsning
Koblingerne er ikke korrekt forbundet.	Tilslut koblingerne korrekt.
Pumpen opbygger ikke noget tryk.	Genstart pumpen med ventilen i neutral/fri stilling.

### 6.3 Trykstempet er ikke, eller kun delvis, trukket ud

Mulig årsag	Løsning
Der er luft i systemet.	Udluft det hydrauliske system. Se brugermanualen til værktøjet.
Ventilen fungerer ikke korrekt.	Kontakt Holmatro forhandleren.

### 6.4 Det er ikke muligt at frakoble koblingerne

Mulig årsag	Løsning
Der er stadig tryk på systemet.	Slip trykket ud af systemet, som beskrevet i afsnit 4.3.2.

### 6.5 En enkeltvirkende cylinder vender ikke jævnt tilbage

Mulig årsag	Løsning
Motoren / pumpen kører stadig.	Skift returventilen og sluk for motoren / pumpen.

### 6.6 Systemet kommer ikke op på det nødvendige tryk

Mulig årsag	Løsning
Kontakten på M304 står forkert.	Sæt kontakten i den rigtige stilling.
Gashåndtaget på M304 er sat forkert.	Justér gashåndtaget på M304.

## 7 Vedligeholdelse

### 7.1 Generelt

Se Service og Support afsnittet på Holmatros hjemmeside for at få standard montageinstruktioner.

Ordentlig vedligeholdelse af udstyret bevarer driftssikkerheden og forlænger dets levetid.



#### ADVARSEL

Overhold altid relevante sikkerhedsforskrifter under udførelse af vedligeholdelsesaktiviteter. Bær det foreskrevne sikkerhedsudstyr.

#### 7.1.1 Farlige substanser



#### ADVARSEL

Brugte eller lækede væsker samt andre produkter, som anvendes under aktiviteterne, skal opsamles og kasseres på en miljømæssig korrekt måde.

### 7.2 Vedligeholdelsesmaterialer

Anvendelse	Vedligeholdelsesmateriale	Mængde
Ståledele	WD-40 konserveringsolie	Efter behov
Hydrauliske koblinger		
Hydraulikolie	ISO-L HV VG 15/36	Efter behov
Langtidskonservering	Tectyl ML fra Valvoline	Efter behov

### 7.3 Vedligeholdelsesskema

Dette skema er baseret på en normal anvendelse. Afhængigt af hvor intensivt du anvender dit udstyr, kan Holmatro give dig et specifikt vedligeholdelsesskema.

Genstand	Afhjælpning	Tidsinterval		
		Efter hver brug	Hver 3. måned eller efter hver 25 driftstimer	Årligt
Eksterne ståledele	Påfør konserveringsolie.	x		Holmatro-forhandlerve dligeholdelse
Hele ventilen inklusiv slanger, koblinger, støvhætter, tilbehør	Rengør, check for lækager og skader samt korriger driften.		x	

### 7.4 Vedligeholdelsesaktiviteter

#### 7.4.1 Generelt

- Check udstyrets drift.
- Kontroller udstyret for skader og læk. Hvis udstyret ikke fungerer korrekt og/eller lækker, så få det repareret af en Holmatro certificeret tekniker.

#### 7.4.2 Hydrauliske koblinger

- Kontroller koblingerne for skader. Få en Holmatro-certificeret tekniker til at udskifte beskadigede koblinger.

- Rens koblingerne i lunkent vand med en mild sæbeopløsning. Tør koblingerne af.
- Smør koblingens endestykke med hydraulisk olie eller sprøjt med WD-40.
- Smør låseringen ved at indsprøjte WD-40 bagfra under låseringen.
- Tilslut koblingerne.
- Check forbindelsen ved at trække låseringen lige tilbage. Koblingerne må ikke gå fra hinanden.
- Frakobl koblingerne og tilslut dem igen et par gange. Dette forbedrer den interne smøring af låsesystemet.

#### 7.4.3 Støvhætter

- Check støvhætterne for beskadigelse. Udskift beskadigede støvhætter.
- Rengør støvhætterne med rindende vand. Tør støvhætten af og giv den noget konserveringsolie.

### 7.5 Årlig forhandlervedligeholdelse

Vi anbefaler at udstyret inspiceres, tjekkes, indstilles og testes én gang om året hos en Holmatro-certificeret tekniker, som har den fornødne viden og det nødvendige værktøj (se også sektion 1.7). Holmatro-forhandleren kan lave en årlig serviceaftale for dig på kontraktbasis. Afhængig af intensiteten af anvendelsen af udstyret, kan vi tilbyde en passende vedligeholdelsesløsning.

## 8 Nedlukning/Genbrug

Ved enden af dets levetid kan udstyret skrottes og recykleres.

- Vær sikker på at udstyret skrottes, så det ikke længere kan anvendes.
- De forskellige dele kan recykleres. Udstyret er fremstillet af stål, aluminium, nitrilbutadiengummi (NBR) (pakninger) og plastik.
- Pumpen indeholder ingen komponenter under tryk.
- Opsaml alle farlige substanser og kasser dem på en miljømæssigt forsvarlig måde.
- Rådfør dig med din Holmatro-forhandler om recyklering.

## 9 Tilbehør

Følgende dele kan fås som tilbehør. Kontakt din Holmatro-forhandler for mere information.

#### Forbindelsesplade

Model	Art.nr.	Forbindelse	Beskrivelse	Kan anvendes med
M301	100.181.301	1/2" NPT, hun 1/4" BSP, hun	En adapter for montering af en pumpe eller trykregulator.	alle trykmålere og fjernstyringsventiler
M302	100.181.302	1/4" BSP, hun	En adapter til at forbinde fjernstyringsventiler eller ventiler, som ikke er forbundet til pumpen (kan være i kombination med trykregulator M303).	M311, M322-M325

*Trykregulator*

Model	Art.nr.	Forbindelse	Beskrivelse	Kan anvendes med
M303	100.181.303		Til montering på pumpen eller til forbindelsespladen M302 for at regulere trykket. Trykket kan justeres til mellem 0 og 720 bar.	M301, M311, M322-325

*Trykmåler forbindelsesblok*

Model	Art.nr.	Forbindelse	Beskrivelse	Kan anvendes med
M308	100.182.308	1/2" NPT, hun	Angiver det højeste tryk af A- eller B-porten.	M322-325
A108	100.181.108	1/2" NPT, hun		M311

*Trykmåler*

Model	Art.nr.	Forbindelse	Beskrivelse	Kan anvendes med
A500	100.582.500	1/2" NPT, hun	Universal trykmåler 0-720 bar, dia. 100 mm.	
-	350.581.160		Gummibeskyttelsesskede for 100 mm dia. trykmålere.	

*Elektromagnetisk operation*

Model	Art.nr.	Forbindelse	Beskrivelse	Kan anvendes med
-	Se oversigt kontrol boks M324		Elektronisk kontrol boks	M324
-	100.151.060		Fjernkontrol.	M324
-	100.151.056		Beskyttelsesramme.	M324

*Oversigt kontrol boks M324*

Model	Art.nr.	Beskrivelse	Kan anvendes med
Artikel kontrol boks	100.000.403	06/09/12* pumpe-serier.	".....D" pumpe-serier 230 V / 50 Hz / 1 fase
Artikel kontrol boks	100.000.404	06/09/12* pumpe-serier.	".....E" pumpe-serier
Artikel kontrol boks	100.000.405	18.....* pumpe-serier.	400 V / 50 Hz / 3 fase

*Bypass-sæt M311 ventil*

Model	Art.nr.	Beskrivelse	Kan anvendes med
-	100.182.126	Bypass-sæt.	M311



# 1 Wprowadzenie

## 1.1 Zastrzeżenie

Wszelkie prawa zastrzeżone. Żadna część niniejszej publikacji nie może być w jakikolwiek sposób ujawniana, powielana lub modyfikowana bez uprzedniego pisemnego zezwolenia firmy Holmatro. Firma Holmatro zastrzega sobie prawo do modyfikowania lub zamiany części składowych narzędzi bez uprzedzenia. Również zawartość niniejszej instrukcji obsługi może zostać zmodyfikowana w dowolnym momencie. Treść niniejszej instrukcji obsługi dotyczy modeli produkowanych w tym momencie i opiera się na aktualnie obowiązujących przepisach. Firma Holmatro nie ponosi żadnej odpowiedzialności za ewentualne uszkodzenia wynikające z zastosowania niniejszej instrukcji obsługi w odniesieniu do dowolnego dostarczanego obecnie lub w przyszłości sprzętu, za wyjątkiem umyślnego lub rażącego błędu ze strony Holmatro. W celu uzyskania szczegółowych informacji na temat użytkowania tej instrukcji obsługi, konserwacji i/lub naprawy sprzętu Holmatro należy skontaktować się z firmą Holmatro lub ze wskazanym autoryzowanym dystrybutorem. Niniejsza instrukcja obsługi została opracowana z najwyższą uwagą i precyzją. Niemniej firma Holmatro nie może ponosić odpowiedzialności za błędy i pominięcia lub wynikające z nich zobowiązania. Jeśli poprawność lub kompletność instrukcji obsługi budzi jakiegokolwiek wątpliwości, należy skontaktować się z firmą Holmatro.

## 1.2 Informacje dotyczące niniejszego podręcznika

Oryginalne instrukcje w tym podręczniku zostały opracowane w języku angielskim. Inne wersje językowe tego podręcznika stanowią tłumaczenie instrukcji oryginalnych.

## 1.3 Definicje

Zestaw:	zespół, na który składa się pompa, wąż (węże) i narzędzie(a).
Pompa:	urządzenie, które zapewnia dopływ cieczy pod ciśnieniem.
Wąż:	giętki przewód hydrauliczny ze złączami.
Narzędzie:	urządzenie hydrauliczne działające jako nożyce, rozpieracz, narzędzie combi lub rozpieracz kolumnowy RAM.
Sprzęt:	narzędzie(-a), wąż (węże), pompa lub akcesoria.

## 1.4 Informacje ogólne

Gratulujemy zakupu produktu Holmatro. Niniejsze urządzenie jest częścią zestawu Holmatro, składającego się z pompy hydraulicznej o jednym lub kilku złączach, jednego lub więcej narzędzi hydraulicznych Holmatro i węży hydraulicznych.

Niniejszy podręcznik użytkownika dostarcza instrukcji w zakresie obsługi, konserwacji, usterek i bezpieczeństwa użytkowania sprzętu. Zasady bezpieczeństwa użytkowania kompletnego zestawu Holmatro również znajdują się w tym podręczniku. Ilustracje w podręczniku mogą wykazywać niewielkie różnice w zależności od modelu.

Każda osoba zaangażowana w uruchamianie, użytkowanie, konserwację i usuwanie usterek powinna uprzednio przeczytać i zrozumieć niniejszy podręcznik, zwłaszcza zasady bezpieczeństwa.

Aby uniknąć błędów podczas pracy i zapewnić bezusterkowe działanie, należy operatorowi zapewnić stały dostęp do instrukcji.

## 1.5 Zastosowanie

### 1.5.1 Informacje ogólne

Przemysłowy zawór sterujący stanowi część sprzętu przeznaczonego do zastosowań w przemyśle, głównie do zapewnienia sterowania przepływem oleju pod pełnym ciśnieniem z pompy do narzędzia.

Niniejsza instrukcja opisuje wyłącznie przemysłowy zawór sterujący. Aby uzyskać informacje na temat innego sprzętu wykorzystywanego przez system należy zapoznać się w instrukcji obsługi odpowiedniego sprzętu.

### 1.5.2 Wymagania systemowe

Z powodu różnorodności pomp i narzędzi, nie ma możliwości połączenia każdego przemysłowego zaworu sterującego z dowolną pompą lub narzędziem. W przypadku wątpliwości co do kompatybilności systemu, zawsze zasięgnij porady dystrybutora firmy Holmatro.

## 1.6 Wykwalifikowany personel

Zestaw może być obsługiwany wyłącznie przez osoby przeszkolone w zakresie jego eksploatacji. Należy zawsze przestrzegać przepisów lokalnego prawa oraz przepisów dotyczących bezpieczeństwa i ochrony środowiska. Wszelkie naprawy mogą być wykonywane wyłącznie techników certyfikowanych przez firmę Holmatro.

## 1.7 Gwarancja

Patrz warunki gwarancji, które zawarte są w ogólnych warunkach sprzedaży, dostępnych na żądanie u przedstawiciela firmy Holmatro.

Firma Holmatro pragnie zwrócić uwagę na fakt, że wszelka gwarancja na sprzęt lub zestaw utraci ważność, a Holmatro może zażądać odszkodowania za ewentualną odpowiedzialność wobec osób trzecich jeśli:

- serwis i konserwacja nie są realizowane ściśle zgodnie z instrukcjami, zaś naprawy są przeprowadzane przez osoby inne niż personel techniczny certyfikowany przez firmę Holmatro lub są wykonywane bez uprzedniego uzyskania pisemnej zgody;
- dokonane zostaną samowolne modyfikacje, zmiany strukturalne, wyłączenie urządzeń bezpieczeństwa, lekkomyślna regulacja zaworów hydraulicznych i wadliwe naprawy;
- użyte zostaną części zamienne inne niż oryginalne części Holmatro lub oleje hydrauliczne i smary inne niż zalecane w instrukcji;
- sprzęt lub zestaw użytkowany jest lekkomyślnie, obsługiwany błędnie, niewłaściwie, niedbale lub niezgodnie z jego charakterem i/lub przeznaczeniem.

## 1.8 Deklaracja zgodności

Firma Holmatro B.V. deklaruje, na swoją wyłączną odpowiedzialność, że niniejszy produkt „M304, M311, M321-M325” jest zgodny z normami i dyrektywami opisanymi w rozdziale 3.3.

Oryginalna deklaracja zgodności jest dostarczana wraz z odpowiednim zaworem.

# 2 Zasady bezpieczeństwa

## 2.1 Objaśnienie symboli stosowanych w niniejszym podręczniku użytkownika

W niniejszym podręczniku używane są poniższe symbole do wskazywania potencjalnego niebezpieczeństwa.



### NIEBEZPIECZEŃSTWO

Oznacza niebezpieczną sytuację, która nieuchronnie spowoduje śmierć lub poważne obrażenia ciała, jeżeli nie zostanie uniknięta.

**OSTRZEŻENIE**

Oznacza potencjalnie niebezpieczną sytuację, która może spowodować śmierć lub poważne obrażenia ciała, jeżeli nie zostanie uniknięta.

**PRZESTROGA**

Oznacza potencjalnie niebezpieczną sytuację, która może spowodować niewielkie lub umiarkowane obrażenia ciała, jeżeli nie zostanie uniknięta.

**UWAGA**

Używany jest do wskazania praktyk niewiążących się z obrażeniami ciała, które mogą spowodować uszkodzenia mienia, jeśli nie zostaną uniknięte.

**INFORMACJA**

Zwraca uwagę na ważne informacje dotyczące optymalnego użytkownika produktu. Ten symbol jest zamieszczany w podręczniku użytkownika przy wszelkich zasadach bezpieczeństwa dotyczących użytkownika produktu lub jego konserwacji.

Zawsze stosuj się do tych zasad oraz lokalnych przepisów bezpieczeństwa i postępuj zachowując maksymalną ostrożność.

Poinformuj wszystkie osoby zaangażowane w akcję o wspomnianych zasadach bezpieczeństwa.

**2.2 Tabliczka modelu i oznaczenia CE na sprzęcie**

Dodatkowe informacje zawierają rysunki od Fig. 1 do Fig. 9.

Wszystkie piktogramy umieszczone na sprzęcie dotyczące bezpieczeństwa i zagrożenia powinny być respektowane i pozostawać czytelne.

**OSTRZEŻENIE**

Niezastosowanie się do tych instrukcji może spowodować poważne obrażenia ciała, wypadki śmiertelne, uszkodzenie zestawu lub straty materialne.

Rodzaj oznaczenia	Część	Opis	Nr części
Informacja	7	Informacja producenta zawierająca: nazwę, adres, oznaczenie CE, oznaczenie modelu, numer seryjny i datę produkcji, maksymalne ciśnienie pracy, ciężar, jeśli jest większy niż 25 kg.	920.299.576

**2.3 Ogólne zasady bezpieczeństwa**

- Używaj tego sprzętu wyłącznie do czynności, do których został zaprojektowany. W razie wątpliwości lub niepewności, zawsze konsultuj się z dystrybutorem Holmatro.
- Zastąp nieczytelne symbole bezpieczeństwa, piktogramy i etykiety informacyjne takimi samymi, dostarczonymi przez dystrybutora Holmatro.
- Lakierowane, plastikowe i gumowe części nie są odporne na żrące kwasy lub płyny. Elementy, które miały styczność ze żrącymi kwasami lub płynami, spłucz obficie wodą. Skonsultuj się z dystrybutorem Holmatro w sprawie informacji o odporności materiałów.
- Nie pozwól na zanieczyszczenie wewnętrznej i zewnętrznej części złączy.
- Chroń sprzęt przed iskrzeniem podczas spawania lub szlifowania.
- Unikaj niewłaściwej pozycji ciała podczas pracy. Może to spowodować fizyczne dolegliwości.
- Stosuj się do instrukcji dotyczących kontroli i konserwacji.

- Adaptacja poszczególnych elementów sprzętu lub całego zestawu mogą być wykonywane wyłącznie przez dystrybutora Holmatro. W przypadku wykonania adaptacji, zachowaj oryginalną instrukcję oraz instrukcję wykonania adaptacji.
- Stosuj jedynie oryginalne części zamienne Holmatro i produkty do konserwacji zalecane przez Holmatro.

## 2.4 Bezpieczeństwo osób

Personel używający lub pomagający przy użyciu sprzętu musi nosić wszystkie indywidualne środki ochrony zgodnie ze standardowymi procedurami pracy. Zaniedbanie użycia indywidualnych środków ochrony może spowodować poważne obrażenia. Podczas pracy należy używać przynajmniej takich środki ochrony osobistej, jakie określono w instrukcji obsługi narzędzia lub pompy.

## 2.5 Zasady bezpieczeństwa dotyczące sprzętu

- Zawsze montuj przemysłowy zawór sterujący na pompie lub płycie adaptera.
- Upewnij się, że wszystkie złącza zostały prawidłowo zainstalowane.
- Upewnij się, że jest dostatecznie dużo światła, aby odczytać wartości podawane przez wskaźniki i móc obserwować jak reagują podłączone narzędzia (o ile zostały zainstalowane). Błędna interpretacja odczytów wskaźników może spowodować niebezpieczne sytuacje.

## 2.6 Zasady bezpieczeństwa dotyczące obsługi zestawu

- Przed rozpoczęciem pracy należy wykonać ocenę ryzyka procedury (EN-ISO 12100).
- Postaraj się, aby osoby postronne znajdowały się w bezpiecznej odległości i zachowaj szczególną ostrożność w obecności ludzi i zwierząt.
- Upewnij się, że miejsce pracy zapewnia swobodę ruchów i jest dobrze oświetlone.
- Unikaj stresu i pracuj w sposób zorganizowany. Zmniejsza to ryzyko błędów, łączenia zagrożeń i wypadków.
- Przed przystąpieniem do pracy sprawdź, czy sprzęt nie jest uszkodzony. Jeśli sprzęt nie jest w idealnym stanie, nie używaj go i zwróć się do dystrybutora firmy Holmatro.
- Przez cały czas pracy sprzętu kontroluj stan sprzętu i konstrukcji.
- Jeśli system znajduje się pod ciśnieniem, nie łącz ani rozłączaj żadnych złączy.
- Stosuj jedynie oryginalne akcesoria Holmatro i upewnij się, że zostały prawidłowo zamocowane.
- Upewnij się, że części ciała nigdy nie znajdują się pomiędzy częściami ruchomymi. Istnieje niebezpieczeństwo zmiżdżenia lub przecięcia części ciała.
- Jeśli zestaw wydaje dziwne odgłosy lub przejawia nienormalne działanie, natychmiast przerwij pracę.
- Jeśli nastąpi wyciek oleju ze sprzętu, natychmiast przerwij pracę. Olej wydobywający się pod ciśnieniem może przenikać do skóry, co może spowodować poważne obrażenia ciała. Osobę, której olej przedostał się pod skórę należy natychmiast zabrać do szpitala w celu uzyskania opieki medycznej. Specyfikację oleju należy przekazać personelowi medycznemu.
- Zawsze używaj manometru w celu monitorowania ciśnienia w układzie.
- Zawsze stosuj wymagania bezpieczeństwa dołączone do innego sprzętu, który jest używany.

### 2.6.1 Zasady bezpieczeństwa dotyczące przemysłowych zaworów sterujących

- Podczas użycia blok zaworów rozdzielających może rozgrzewać się. Aby zapobiec oparzeniom, podczas obsługi narzędzia należy zawsze nosić rękawice ochronne.
- Podczas likwidowania ciśnienia, nastąpi przeciążenie całego systemu, a to skróci jego żywotność.
- Dopilnuj, aby do zaworu M113 podłączone było wyłącznie narzędzie jednostronnego działania.
- Dopilnuj, aby do zaworów M321-325 podłączone było wyłącznie narzędzie obustronnego działania, chyba że między zaworem M321-325 a pompą jest zainstalowany zawór M304.

## 2.7 Zasady bezpieczeństwa dotyczące konserwacji

- Podczas wykonywania zabiegów konserwacyjnych stosuj indywidualne środki ochrony.
- Nigdy nie pracuj w sposób zagrażający bezpieczeństwu.
- Upewnij się, że ruchome części nie poruszają się w sposób nieprzewidziany.
- Zużyte płyny eksploatacyjne lub płyny, które wyciekły z urządzenia, oraz inne produkty zużywane podczas jego działania powinny zostać zebrane i usunięte w sposób bezpieczny dla środowiska.

## 3 Opis

### 3.1 Sprzęt

Przemysłowe zawory sterujące są dostępne dla pomp ręcznych lub napędzanych silnikiem i sterują przepływem i ciśnieniem pomiędzy pompą, a narzędziem. Typ przemysłowego zaworu sterującego zależy od tego, czy ma on służyć do sterowania narzędziem jedno- czy obustronnego działania.

### 3.2 Oznaczenia produktu

Dodatkowe informacje zawierają rysunki od Fig. 1 do Fig. 9.

1 Korpus zaworu	7 Tabliczka typu
2 Dźwignia sterownicza	8 Solenoid
3 Korki z kołnierzem	9 Regulowana przepustnica
4 Złącze hydrauliczne	10 Regulator ciśnienia
5 Złącze elektryczne	11 Płytki zabezpieczająca regulatora ciśnienia
6 Złącze powietrzne	

### 3.3 Specyfikacja techniczna

Maksymalne ciśnienie pracy	720 bar
Rodzaj oleju hydraulicznego	ISO-L HV VG 15/36
Zakres temperatur	-20 °C do +55 °C

Wartości rzeczywiste mogą nieznacznie różnić się od podanych tu specyfikacji, z powodu określonych warunków eksploatacji.

Model	M311	M321	M322	M323	M324	M325	M303	M304	VM43L
Nr artykułu	100.181.311	100.181.321	100.181.322	100.181.323	100.181.324	100.181.325	100.181.303	100.172.051	100.182.175
Trójpołożeniowy, czterodrogowy zawór z położeniem blokady (złącze 3/8" NPT )	X								
Trójpołożeniowy, czterodrogowy zawór z położeniem blokady (złącze 3/8" NPT )		X	X	X	X	X			X
Dźwignia z funkcją blokady w każdym położeniu	X	X	X						X

Model	M311	M321	M322	M323	M324	M325	M303	M304	VM43L
Dźwignia z czuwakiem, po zwolnieniu automatycznie powraca w położenie "0".				X					
Do narzędzi jednostronnego działania	X						X	X	
Do narzędzi obustronnego działania		X	X	X	X	X	X	X	X
Do pomp Vari	X	X	X	X	X	X	X	X	
Do pomp serii HTW/FTW 1800		X							
Dla pomp z serii PA*8 z wyjątkiem PAX18H2									X
Sterowany ciśnieniowo zawór zwrotny do blokowania położenia ładunku		X	X	X	X	X			X
Zdalne sterowanie, przycisk wł./wył. lub podnieś/opuść (24 VDC elektromagnetyczne)					X				
Zdalne sterowanie wykorzystujące 2 przyciski lub przycisk zespolony start/opuść i start/podnieś (sterowanie pneumatyczne)						X			
Przełączanie między położeniami jedno- i dwustronnego działania								X	
Regulowany regulator ciśnienia							X		

## 4 Użytkowanie i praca

### 4.1 Informacje ogólne

Przemysłowy zawór sterujący jest zespołem, który steruje przepływem oleju i ciśnieniem pomiędzy pompą, a używanym narzędziem. Przemysłowe zawory sterujące są dostępne w dwóch wersjach, przeznaczonych do współpracy z narzędziami jedno- i obustronnego działania. Przemysłowe zawory sterujące M304 pozwalają na przełączanie między narzędziami jedno- i obustronnego działania.



#### PRZESTROGA

Należy zwrócić uwagę na zasadę działania stosowanego narzędzia. Należy podłączać wyłącznie narzędzie jednostronnego działania do zaworu przeznaczonego do obsługi narzędzi jednostronnego działania, a narzędzie obustronnego działania do zaworu przeznaczonego do obsługi narzędzi obustronnego działania.

Zawór M304 umożliwia podłączenie obu rodzajów narzędzi: przełącznik należy ustawić w odpowiednim położeniu.

### 4.2 Podłączanie/odłączanie bloku zaworów rozdzielających

System High-Flow jest systemem nakręcanych złączy, używanym w przypadku węży pojedynczych lub podwójnych, systemu duo. Przed podłączeniem lub odłączeniem narzędzia i/lub węża najpierw należy usunąć ciśnienie na złączy pompy.

#### 4.2.1 Podłączanie złączy High-Flow

Patrz Fig. 11.



Sprzęt jest wyposażony w złącza żeńskie systemu High-Flow. Węże hydrauliczne łączące urządzenie z pompą muszą być wyposażone w męskie złącze typu High-Flow.



#### **OSTRZEŻENIE**

Nigdy nie używaj uszkodzonych złączy.

Przed podłączeniem węży hydraulicznych do pompy zawsze upewnij się, czy zawór odciążeniowy znajduje się w położeniu „neutralnym”, a pompa jest wyłączona.

- Zdejmij ochronę przeciwkurzową ze złączy żeńskich i męskich.
- Sprawdź czy złącza są czyste i nieuszkodzone i wyczyść je w razie konieczności.
- Wkręć złącze męskie w złącze żeńskie i dokręć możliwie jak najmocniej pierścień blokujący. Podczas łączenia złączy nie używaj szczypiec i podobnych narzędzi.
- Połącz obie osłony przeciwkurzowe.

#### **4.2.2 Podłączanie złączy Quick-Lock**

Patrz Fig. 12.

Sprzęt jest wyposażony w męskie lub żeńskie złącza typu Quick-Lock. Węże hydrauliczne biegnące od pompy muszą być wyposażone w męskie i żeńskie złącza typu Quick-Lock.



#### **OSTRZEŻENIE**

Nigdy nie używaj uszkodzonych złączy.

Przed podłączeniem węży hydraulicznych do pompy zawsze upewnij się, czy zawór odciążeniowy znajduje się w położeniu „neutralnym”, a pompa jest wyłączona.

Gdy pompa jest wyposażona w złącze żeńskie, jest ona przeznaczona do stosowania z układem jednostronnego działania. Gdy pompa jest wyposażona w złącze męskie i żeńskie, jest ona przeznaczona do stosowania z układem obustronnego działania.

- Obróć pierścień ustalający po stronie żeńskiej w kierunku przeciwnym do kierunku ruchu wskazówek zegara, aby odbezpieczyć pierścień blokujący.
- Usuń osłonę przeciwkurzową z szybkozłącza żeńskiego, przekręcając pierścień blokujący i przesuwając go do tyłu. Osłona przeciwkurzowa zsunie się.
- Zdejmij osłonę przeciwkurzową ze złącza męskiego.
- Sprawdź czy złącza są czyste i nieuszkodzone i wyczyść je w razie konieczności.
- Pchnij pierścień blokujący złącza żeńskiego do tyłu i połącz złącze męskie i żeńskie, zarówno w wężu doprowadzającym, jak i odprowadzającym.
- Sprawdź, czy złączy nie można rozdzielić ręcznie, ciągnąc je z normalną siłą, oraz obróć pierścień ustalający w kierunku zgodnym z kierunkiem ruchu wskazówek zegara, aby pierścień blokujący został zabezpieczony.
- Połącz obie osłony przeciwkurzowe.

#### **4.2.3 Rozłączanie złączy High-Flow**

Patrz Fig. 13.



#### **OSTRZEŻENIE**

Przed odłączeniem węży hydraulicznych od pompy zawsze upewnij się, czy zawór zwalniający ciśnienie znajduje się w położeniu neutralnym, a pompa jest wyłączona.

- Rozdziel osłony przeciwkurzowe.
- Odkręć pierścień blokujący. Złącze męskie zostanie zwolnione.
- Wyczyść złącza i osłony przeciwkurzowe.
- Załóż ponownie osłony przeciwkurzowe na złącza.

#### 4.2.4 Rozłączanie złączy Quick-Lock

Patrz Fig. 14.



##### OSTRZEŻENIE

Przed odłączeniem węży hydraulicznych od pompy zawsze upewnij się, czy zawór zwalniający ciśnienie znajduje się w położeniu neutralnym, a pompa jest wyłączona.

- Rozdziel osłony przeciwkurzowe.
- Obróć pierścień ustalający po stronie żeńskiej w kierunku przeciwnym do kierunku ruchu wskazówek zegara, aby odbezpieczyć pierścień blokujący.
- Odłącz szybkozłącza od węża doprowadzającego i odprowadzającego, popychając pierścień blokujący znajdujący się na złączu żeńskim do tyłu, co spowoduje zwolnienie złącza męskiego.
- Wyczyść złącza i osłony przeciwkurzowe.
- Załóż ponownie ochronę przeciwkurzową na gniazdo i wtyczkę.

### 4.3 Przemysłowy zawór sterujący

Ponieważ przemysłowy zawór sterujący jest elementem systemu, wyjaśniona zostanie wyłącznie obsługa zaworu.

#### 4.3.1 Podawanie ciśnienia do narzędzia



##### OSTRZEŻENIE

Nigdy nie używaj uszkodzonych złączy.

Zawsze upewnij się, czy zawór odciążeniowy znajduje się w położeniu „otwarte/upust ciśn.”, nigdy nie łącz złączy, jeżeli jest on w położeniu „roboczym”.

Zawór jednostronnego działania M311 lub zawór dwustronnego działania M321–M325 (Fig. 3 do Fig. 8):

- Podłącz narzędzia do pompy używając odpowiednich węży hydraulicznych. Patrz instrukcja stosowanego sprzętu.
- Uruchom pompę, patrz podręcznik użytkownika pompy.
- Ustaw dźwignię zaworu sterującego w położenie „robocze” lub naciśnij przycisk podnieś/opuść.

Zawory M322–M325 z zaworem M304 (Fig. 2):

Pozycję mocowania zaworu M304 używanego razem z zaworem M303 przedstawia rys. Fig. 10.

- Podłącz narzędzie do zaworów M322–M325.
- Jeśli zawór M304 jest podłączony do zaworu M322–M325, ustaw przełącznik zaworu M304 w położenie dwustronnego działania.
- Uruchom pompę, patrz podręcznik użytkownika pompy.
- Ustaw dźwignię zaworu sterującego w położenie „robocze” lub naciśnij przycisk podnieś/opuść.

Narzędzie jest gotowe do użycia, patrz instrukcja stosowanego narzędzia.



Regulator ciśnienia M303 (Fig. 1):



### **OSTRZEŻENIE**

W celu sprawdzenia ustawienia ciśnienia należy zawsze stosować manometr z zaworem M303.

- Obrócić regulator ciśnienia do oporu w lewo. (To jest najniższa wartość ustawienia ciśnienia)
- Podłącz narzędzia do pompy używając odpowiednich węży hydraulicznych. Patrz instrukcja stosowanego sprzętu.
- Uruchom pompę, patrz podręcznik użytkownika pompy.
- Ustaw dźwignię zaworu sterującego w położenie „robocze” lub naciśnij przycisk podnieś/opuść.
- Wybrać wymagane ustawienie ciśnienia. Obrócić regulator ciśnienia w prawo.
- Zablokować ustawienie ciśnienia przy pomocy płytki zabezpieczającej.

#### **4.3.2 Usuwanie ciśnienia z narzędzia**



### **OSTRZEŻENIE**

Przed odłączeniem węży hydraulicznych od pompy zawsze upewnij się, czy zawór odciażeniowy znajduje się w położeniu „neutralnym”, a pompa jest wyłączona.

Zawór jednostronnego działania M311 (Fig. 3):

- Ustaw dźwignię zaworu sterującego w położenie „neutralne/0” lub naciśnij przycisk podnieś/opuść.
- Zatrzymaj pompę, patrz podręcznik użytkownika pompy.
- Odłącz narzędzie od pompy, a na końcu węże hydrauliczne. Patrz instrukcja stosowanego sprzętu.

Zawór dwustronnego działania M321–M325 oraz VM43L (Fig. 4–Fig. 8, Fig. 9):

- Przed rozłączeniem złączy całkowicie cofnij tłok narzędzia (podaj ciśnienie przez port „B”).
- Ustaw dźwignię sterowniczą na 1 sek. w położenie robocze, patrz czy tłok narzędzia ponownie wysuwa się, 1 mm wystarczy (podaj ciśnienie przez port „A”).  
Ciśnienie na zaworze zwrotnym portu „B” zostanie usunięte.
- Rozłącz złącza

Zawór M322–M325 z zaworem jedno- i dwustronnego działania M304 (Fig. 2):

- Ustaw zawór M304 w położenie jednostronnego działania.
- Całkowicie cofnij tłok narzędzia.
- Ustaw dźwignię sterowniczą na 1 sekundę w położenie robocze w porcie „B”.
- Zatrzymaj pompę, patrz podręcznik użytkownika pompy.
- Rozłącz złącza

Zaworu M304 można użyć do usunięcia pozostałego ciśnienia, aby ułatwić rozłączenie złączy:

- Zatrzymaj pompę, patrz podręcznik użytkownika pompy.
- Ustaw zawór M304 w położenie jednostronnego działania.
- Użyj portu „B” zaworu (M322–M325), który znajduje się w górnej części zaworu M304.

## 5 Użytkowanie

Sprawdź sprzęt pod kątem kompletności i uszkodzeń. Jeśli sprzęt jest uszkodzony, nie wolno go używać. W takim wypadku skontaktuj się z dystrybutorem firmy Holmatro.



### **OSTRZEŻENIE**

Bądź na bieżąco ze wszystkimi przepisami dotyczącymi bezpieczeństwa i upewnij się, że masz doskonale opanowaną obsługę wszystkich elementów sprzętu, na którym będziesz pracować.

### 5.1 Sprawdź używany olej hydrauliczny



#### **PRZESTROGA**

Stosuj olej hydrauliczny o prawidłowych właściwościach i upewnij się, że do zbiornika hydraulicznego nie przedostanie się brud i kurz, gdyż może to spowodować uszkodzenie pompy i narzędzi.

- Jeśli pompa jest używana w temperaturach powyżej -10 °C:
  1. Sprawdź poziom oleju hydraulicznego.
  2. W razie potrzeby należy dodać olej ISO-L HV VG 36. (w przypadku VM43L: tylko olej ISO-L HV VG 15)
- Jeśli pompa jest używana w temperaturach poniżej -10 °C:

Należy wymienić olej hydrauliczny na ISO-L HV VG 15, ponieważ pompa jest dostarczana z olejem hydraulicznym ISO-L HV VG 36.

### 5.2 Podczas użytkowania

- Zapobiegaj uszkodzeniu sprzętu.
- Stale obserwuj zachowanie ładunku.

### 5.3 Po zakończeniu użytkowania

#### 5.3.1 *Przegląd*

- Sprawdź sprzęt pod kątem kompletności, wycieków oleju i uszkodzeń. Jeśli występuje wyciekanie oleju lub sprzęt jest uszkodzony, nie uruchamiaj go i skontaktuj się z dystrybutorem Holmatro.

#### 5.3.2 *Czyszczenie i przechowywanie*

- Przed składowaniem oczyść sprzęt i wszystkie akcesoria.
- Wyczyść złącza i dopilnuj założenia osłon przeciwkurzowych.

## 6 Rozwiązywanie problemów

### 6.1 Informacje ogólne

Jeśli zastosowanie wymienionych rozwiązań nie przyniesie pożądanych rezultatów lub w przypadku wystąpienia innych problemów, skonsultuj się z dystrybutorem firmy Holmatro.

W przypadku usterek i napraw zawsze podawaj model i numer seryjny urządzenia.



### **UWAGA**

W przypadku wystąpienia problemów dotyczących narzędzia lub pompy, patrz rozdział dot. rozwiązywania problemów, znajdujący się w instrukcji używanego narzędzia lub pompy. Ponieważ zawory rozdzielające są stosowane głównie do obsługi sprzężonych cylindrów, przykłady dotyczące rozwiązywania problemów dotyczą problemów, które pojawiają się podczas użycia tych cylindrów.

## **6.2 System nie działa lub działa nieprawidłowo**

<b>Możliwa przyczyna</b>	<b>Rozwiązanie</b>
Złącza nie są podłączone prawidłowo.	Połącz prawidłowo złącza.
Pompa nie wytwarza ciśnienia.	Ponownie uruchom pompę z zaworem w położeniu zwalniania ciśnienia.

## **6.3 Podnośnik nie jest wysunięty lub jest wysunięty częściowo**

<b>Możliwa przyczyna</b>	<b>Rozwiązanie</b>
Do systemu przedostało się powietrze.	Odpowietrz układ hydrauliczny, patrz podręcznik użytkownika narzędzia.
Narzędzie nie jest podłączone prawidłowo.	Skontaktuj się z dystrybutorem firmy Holmatro

## **6.4 Nie można rozłączyć złącz.**

<b>Możliwa przyczyna</b>	<b>Rozwiązanie</b>
W systemie nadal panuje ciśnienie.	Zlikwiduj ciśnienie w systemie, patrz rozdział 4.3.2.

## **6.5 Cylinder jednostronnego działania nie wraca płynnie**

<b>Możliwa przyczyna</b>	<b>Rozwiązanie</b>
Silnik/pompa ciągle pracują.	Przełącz zawór powrotny i wyłącz silnik/pompę.

## **6.6 Układ nie osiąga odpowiedniego ciśnienia**

<b>Możliwa przyczyna</b>	<b>Rozwiązanie</b>
Przełącznik zaworu M304 jest w nieprawidłowej pozycji.	Przełącznik w prawidłową pozycję.
Przepustnica zaworu M304 jest nieprawidłowo ustawiona.	Ustaw prawidłowo przepustnicę zaworu M304.

# **7 Konserwacja**

## **7.1 Informacje ogólne**

Standardowe instrukcje montażu znajdują się na stronie internetowej Holmatro w sekcji Konserwacja i pomoc techniczna.

Odpowiednia konserwacja sprzętu pozwala zachować bezpieczeństwo działania i przedłużyć żywotność urządzenia.



### **OSTRZEŻENIE**

Podczas wykonywania czynności konserwacyjnych zawsze stosuj się do odpowiednich zasad bezpieczeństwa. Stosuj zalecane środki ochrony indywidualnej.

#### **7.1.1 Substancje niebezpieczne**



### **OSTRZEŻENIE**

Zużyte płyny eksploatacyjne lub płyny, które wyciekły z urządzenia, oraz inne produkty zużywane podczas jego działania powinny zostać zebrane i usunięte w sposób bezpieczny dla środowiska.

## **7.2 Materiały konserwacyjne**

Zastosowanie	Rodzaj materiału konserwacyjnego	Ilość
Części stalowe	Olej konserwujący WD-40	W zależności od potrzeb
Złącza hydrauliczne		
Olej hydrauliczny	ISO-L HV VG 15/36	W zależności od potrzeb
Konserwacja długoterminowa	Tectyl ML firmy Valvoline	W zależności od potrzeb

## **7.3 Harmonogram konserwacji**

Harmonogram pokazuje wartości średnie. W zależności od stopnia intensywności eksploatacji sprzętu, firma Holmatro może dostarczyć harmonogram konserwacji specjalnie dostosowany dla danego użytkownika.

Obiekt	Czynność	Okres serwisowy		
		Każdorazowo po zakończeniu użytkowania	Co 3 miesiące lub co 25 godzin pracy	Raz w roku
Zewnętrzne elementy stalowe	Zakonserwuj olejem.	x		Konserwacja wykonywana przez dystrybutora firmy Holmatro.
Zawór łącznie ze złączami, osłonami przeciwkurzowymi, akcesoriami	Wyczyść, sprawdź pod kątem wycieków, uszkodzeń i prawidłowości działania.		x	

## **7.4 Czynności konserwacyjne**

### **7.4.1 Informacje ogólne**

- Sprawdź działanie urządzenia.
- Sprawdź sprzęt pod kątem uszkodzeń i wycieku oleju. Jeśli sprzęt nie działa prawidłowo i/lub występuje wyciek oleju, zleć naprawę certyfikowanemu technikowi firmy Holmatro.

#### 7.4.2 Złącza hydrauliczne

- Sprawdź, czy złącza nie zostały uszkodzone. Zleć technikowi certyfikowanemu przez firmę Holmatro wymianę wszelkich uszkodzonych złączy.
- Umyj złącza letnią wodą i roztworem łagodnego mydła. Osusz złącza.
- Nasmaruj zakończenie złącza olejem hydraulicznym lub wstrzykując preparat WD-40.
- Nasmaruj pierścień mocujący wstrzykując preparat WD-40 od tyłu pod pierścień mocujący.
- Połącz złącza.
- Sprawdź zamocowanie pociągając pierścień mocujący prosto do tyłu. Złącza nie mogą rozłączyć się.
- Kilka razy rozłącz złącza, a następnie połącz je ponownie. Poprawia to nasmarowanie wewnętrznych części systemu blokującego.

#### 7.4.3 Osłony przeciwkurzowe

- Sprawdź osłony przeciwkurzowe pod kątem uszkodzeń. Wymień uszkodzone osłony przeciwkurzowe.
- Wyczyść osłony przeciwkurzowe czystą, bieżącą wodą. Wysusz osłony i zastosuj olej konserwujący.

### 7.5 Konserwacja roczna wykonywana przez dystrybutora firmy Holmatro

Zalecamy zlecenie corocznego przeglądu, konserwacji, regulacji i ustawienia sprzętu personelowi technicznemu certyfikowanemu przez firmę Holmatro, który dysponuje odpowiednią wiedzą i niezbędnymi narzędziami (patrz również rozdział 1.7).

Dystrybutor firmy Holmatro może zaproponować umowę na coroczną konserwację sprzętu. W zależności od stopnia intensywności eksploatacji waszego sprzętu, możemy dostarczyć odpowiednie rozwiązanie z zakresu konserwacji.

## 8 Likwidacja / recykling

Po zakończeniu okresu użyteczności sprzętu można go zezłomować i poddać recyklingowi.

- Upewnij się, że sprzęt zostanie tak zniszczony, aby nie można go było używać.
- Istnieje możliwość ponownego użycia różnych elementów. Sprzęt wykonany jest ze stali, aluminium, kauczuku butadienowo-akrylonitrylowego NBR (uszczelnienia) i plastiku.
- Sprzęt nie zawiera żadnych elementów ciśnieniowych.
- Zbierz wszystkie substancje niebezpieczne i usuń je w sposób nieszkodliwy dla środowiska.
- Skonsultuj się z dystrybutorem firmy Holmatro w sprawie recyklingu.

## 9 Akcesoria

Następujące części są dostępne jako akcesoria. Aby uzyskać informacje na ich temat skontaktuj się z dystrybutorem firmy Holmatro.

*Płyta łącząca*

Model	Nr elementu	Połączenie	Opis	Możliwość użycia z
M301	100.181.301	1/2" NPT, żeńskie 1/4" BSP, żeńskie	Adapter do zamontowania na pompie lub regulatorze ciśnienia.	wszystkimi manometrami i zaworami zdalnymi
M302	100.181.302	1/4" BSP, żeńskie	Adapter do połączenia zaworów zdalnych lub zaworów, które nie są podłączone do pompy (może występować w połączeniu z regulatorem ciśnienia M303).	M311, M322-M325

*Regulator ciśnienia*

Model	Nr elementu	Połączenie	Opis	Możliwość użycia z
M303	100.181.303		Do zamontowania na pompie lub płycie łączącej M302, w celu regulacji ciśnienia. Zakres regulacji ciśnienia wynosi od 0 do 720 barów.	M301, M311, M322-325

*Blok podłączenia manometru*

Model	Nr elementu	Połączenie	Opis	Możliwość użycia z
M308	100.182.308	1/2" NPT, żeńskie	Wskazuje najwyższe ciśnienie w porcie A lub B.	M322-325
A108	100.181.108	1/2" NPT, żeńskie		M311

*Manometr*

Model	Nr elementu	Połączenie	Opis	Możliwość użycia z
A500	100.582.500	1/2" NPT, żeńskie	Uniwersalny manometr 0-720 bar, śred. 100 mm.	
-	350.581.160		Gumowa osłona ochronna do manometrów o średnicy 100 mm.	

*Działanie elektromagnetyczne*

Model	Nr elementu	Połączenie	Opis	Możliwość użycia z
-	Patrz przegląd skrzynek sterowniczych M324		Elektroniczna skrzynka sterownicza	M324
-	100.151.060		Zdalne sterowanie	M324
-	100.151.056		Rama ochronna.	M324

*Przegląd skrzynek sterowniczych M324*

<b>Model</b>	<b>Nr elementu</b>	<b>Opis</b>	<b>Możliwość użycia z</b>
Skrzynka sterownicza	100.000.403	seria pomp 06/09/12*	serią pomp ".....D" 230 V / 50 Hz / 1 fazowy
Skrzynka sterownicza	100.000.404	seria pomp 06/09/12*	serią pomp ".....E" 400 V / 50 Hz / 3 fazowy
Skrzynka sterownicza	100.000.405	serią pomp 18.....*	

*Zestaw bocznikowy zaworu M311*

<b>Model</b>	<b>Nr elementu</b>	<b>Opis</b>	<b>Możliwość użycia z</b>
-	100.182.126	Zestaw bocznikowy.	M311

# 1 Introduksjon

## 1.1 Ansvarsfraskrivelse

Med enerett. Ikke noe av innholdet i dette dokumentet kan legges frem, reproduseres eller modifiseres på noen måte uten skriftlig forhåndstillatelse fra Holmatro. Holmatro forbeholder seg retten til å modifisere eller endre deler av verktøyet uten forvarsel. Innholdet i denne brukerveiledningen kan også bli endret til enhver tid. Denne brukermanualen er basert på og relatert til modellene som blir produsert i dag og til gjeldende regelverk. Holmatro godtar ikke noe som helst slags ansvar for mulige skader som skyldes bruk ut fra denne brukerveiledningen i forhold til levert utstyr, eller utstyr som med hensikt utsettes for grov neglisjering i forhold til Holmatro. For detaljert beskrivelse av bruken av brukermanualen, vedlikehold og/eller reparasjon av Holmatro utstyr, må Holmatro eller den offisielle, utnevnte distributøren kontaktes. Alle anstrengelser har vært gjort i utformingen av og nøyaktigheten av denne brukermanualen. Imidlertid kan ikke Holmatro holdes ansvarlig for feil og utelatelser eller ha påfølgende ansvar. Dersom nøyaktigheten eller helheten av denne brukermanualen er uklar, må du kontakte Holmatro.

## 1.2 Om denne håndboken

De opprinnelige veiledningene i denne håndboken ble skrevet på engelsk. Andre språkversjoner av denne håndboken er en oversettelse av de opprinnelige veiledningene.

## 1.3 Definisjoner

System:	pumpesammenstillingen, slange(r) og verktøy.
Pumpe:	enhet som leverer hydraulisk strømning og trykk.
Slange:	fleksibelt hydraulisk rør med koplinger.
Verktøy:	hydraulisk utstyr som en skjærer, spreder, kombinertverktøy, rambukk eller sylinder.
Utstyr:	verktøy, slange(r), pumpe eller tilbehør.

## 1.4 Generelt

Gratulerer med kjøpet av et Holmatro produkt. Dette produktet er del av et Holmatro-system som består av en hydraulisk pumpe med en eller flere koblinger, en eller flere Holmatro hydrauliske verktøy og slanger.

Denne brukermanualen gir instruksjoner om bruk, vedlikehold, funksjonsfeil og sikkerhet for utstyret den beskriver. Sikkerhetsbestemmelser for bruk av et komplett Holmatro-system er også beskrevet i denne brukermanualen. Illustrasjoner i denne brukermanualen kan variere litt, avhengig av modellen. Alle som er involvert i det å sette utstyret i drift, bruke det, vedlikeholde det og løse funksjonsfeil må ha lest og forstått denne brukermanualen, særlig sikkerhetsbestemmelsene.

For å forhindre operasjonsfeil og forsikre at utstyret virker feilfritt, må brukermanualene alltid være tilgjengelig for operatøren.

## 1.5 Applikasjon

### 1.5.1 Generelt

Den industrielle kontrollventilen er en del av et utstyr som er ment for industrielle bruksområder, nærmere bestemt for å kontrollere oljegjennomstrømningen ved fullt trykk fra pumpen til verktøyet. Denne bruksanvisningen beskriver kun den industrielle kontrollventilen. For informasjon om annet utstyr som brukes i systemet, se den separate bruksanvisningen for slikt utstyr.



### 1.5.2 Systemkrav

Siden det finnes mange ulike typer pumper og verktøy, kan ikke alle industrielle kontrollventiler kobles til en vilkårlig pumpe eller verktøy. Hvis du er i tvil om systemets kompatibilitet, bør du rådføre med Holmatro-forhandleren.

### 1.6 Kvalifisert personell

Systemet kan kun brukes av personer med nødvendig opplæring. Følg alltid lokale lover og forskrifter for sikkerhet og miljø. Reparasjoner må kun utføres av en Holmatro-sertifisert tekniker.

### 1.7 Garanti

Se de generelle salgsbetingelsene for garantivilkår. Disse er tilgjengelige fra din Holmatro-forhandler på forespørsel.

Holmatro gjør deg oppmerksom på at hver garanti på utstyret eller systemet ditt vil utløpe over tid og at du må frigjøre Holmatro fra ethvert mulig produktansvar dersom:

- service og vedlikehold ikke utføres i henhold til instruksjonene, reparasjoner ikke er utført av en Holmatro-sertifisert tekniker eller er utført uten skriftlig godkjenning på forhånd.
- egne endringer, strukturelle endringer, deaktivering av sikkerhetsanordninger, ukorrekte justeringer av hydraulikkventiler og feilaktig reparasjon er utført,
- uekte Holmatro-deler eller hydrauliske oljer eller smøremidler andre enn de foreskrevne typene er brukt,
- utstyrsdelen eller systemet er brukt uvettig, ved feilbruk, upassende, uforsiktig eller ikke i samsvar med dens natur og/eller mening.

### 1.8 Konformitetserklæring

Holmatro B.V. erklærer på eget ansvar at dette produktet, "M304, M311, M321-M325", oppfyller kravene i standardene og direktivene som beskrives i avsnittet 3.3.

Den originale konformitetserklæringen leveres sammen med ventilen.

## 2 Sikkerhetsforskrifter

### 2.1 Forklaring av symbolene som brukes i denne brukerveiledningen

I denne brukerveiledningen er symbolene nedenfor brukt for å angi mulige farer.



#### FARE

Indikerer en umiddelbart farlig situasjon som, hvis den ikke unngås, vil føre til død eller alvorlig personskade.



#### ADVARSEL

Indikerer en potensielt farlig situasjon som, hvis den ikke unngås, kan føre til død eller alvorlig skade.



#### FORSIKTIG

Indikerer en potensielt farlig situasjon som, hvis den ikke unngås, kan resultere i mindre eller moderate personskader.



#### MERKNAD

Brukes til å indikere situasjoner som ikke er relatert til fysisk skade som, hvis de ikke unngås, kan føre til materielle skader.

**MERK**

Fremhever viktig informasjon for optimal bruk av produktet. Dette symbolet vises i brukermanualen med alle forskrifter relatert til produktets bruk og vedlikehold.

Følg alltid disse forskriftene og lokale sikkerhetsforskrifter, og gå varsomt frem.

Informere alle personer som er involverte i operasjonsaktivitetene om disse sikkerhetsreglene.

## 2.2 Modellplate og CE merking på utstyret

Se Fig. 1 til Fig. 9.

Alle piktogrammer som er vedlagt utstyret vedrørende sikkerhet og fare må overholdes og være tydelig leselig.

**ADVARSEL**

Hvis disse henvisningene ikke overholdes kan det resultere i personskader, fatale ulykker og skader ved systemet eller følgeskader.

Modelltype	Pos.	Beskrivelse	Delnr.
Informasjon	7	Produsentens informasjon: navn, adresse, CE-merking, modellindikering, serienummer og konstruksjonsdato, maksimum operasjonstrykk, vekt dersom tyngre enn 25kg.	920.299.576

## 2.3 Generelle sikkerhetsbestemmelser

- Bruk denne pumpen kun til de aktiviteter den er utformet til å brukes til. Er du i tvil eller usikker, ta alltid kontakt med din Holmatro forhandler.
- Erstatt uleselige sikkerhetssymboler, piktogrammer og informasjonsetiketter med noen som er identiske, tilgjengelige fra din Holmatro-forhandler.
- Plast- eller gummideler eller deler som er lakkert er ikke motstandsdyktige mot korroderende syrer eller væsker. Rens deler som har vært i kontakt med etsende syre eller væske med mye vann. Ta kontakt med din Holmatro forhandler for en motstandsliste.
- Forhindre urenheter inne i og på koblingene.
- Beskytt utstyret mot gnister under sveising eller slipeaktiviteter.
- Unngå usunne arbeidsstillinger mens du arbeider. Det kan medføre fysiske skader.
- Følg inspeksjons- og vedlikeholdsinstruksjonene.
- Omgjøring av utstyrsdelen eller systemet kan kun utføres av Holmatro-forhandleren. Ved modifisering må både original håndbok og modifiseringshåndboken tas vare på.
- Bruk kun originale Holmatro-deler og vedlikeholdsprodukter foreskrevet av Holmatro.

## 2.4 Personlig sikkerhet

Personell som bruker eller som assisterer i bruken av dette utstyret, må bruke alt personlig verneutstyr slik det beskrives i den standard arbeidsprosedyren. Overses bruk av personlig verneutstyr kan dette føre til alvorlige skader. Ved bruk bør du i det minste bruke det personlige verneutstyret som indikeres i pumpe- eller verktøyhåndboken.

## 2.5 Sikkerhetsforskrifter med hensyn til utstyret

- Den industrielle kontrollventilen skal alltid installeres på en pumpe eller adapterplate.
- Påse at alle koplinger er korrekt installert.
- Påse at det er god nok belysning til at du kan lese av målerne og se reaksjonen til de tilkoblede verktøyene (hvis installert). Feiltolkning av måleravlesningene kan føre til farlige situasjoner.

## 2.6 Sikkerhetsbestemmelser i forbindelse med bruk av pumpen

- Gjør en risikovurdering av prosedyren før du begynner arbeidet (EN-ISO 12100).
- Hold tilstedeværende personer på avstand og vær ekstra forsiktig i nærheten av personer og dyr.
- Kontroller at arbeidsområdet er tydelig oppmerket og at det har god belysning.
- Unngå stress og arbeid på en strukturert måte. Dette reduserer faren for feil, kombinasjoner av farer og ulykker.
- Før bruk, sjekk utstyret for skade. Ikke bruk utstyret om det ikke er i god stand, og konsulter med din Holmatro-forhandler.
- Kontroller utstyrssituasjonen og strukturen kontinuerlig under bruk av utstyret.
- Aldri koble til eller koble fra koblere mens systemet er under trykk.
- Bruk kun originalt Holmatro-tilbehør og påse at de har blitt festet riktig.
- Pass på at kroppsdelene aldri berører bevegelige deler. Det er fare for at kroppsdelene kan knuses eller bli oppskjært.
- Stans systemet med det samme dersom du hører rare lyder eller det viser uvanlig oppførsel.
- Stopp øyeblikkelig dersom utstyret lekker olje. Oljespill under trykk kan trenge seg inn i huden og påføre alvorlig skade. Dra umiddelbart til sykehus med en person som er injisert med olje for legehjelp. Gi spesifikasjonen av oljen til helsepersonellet.
- Bruk alltid en trykkmåler til å lese ut systemtrykket.
- Følg alltid sikkerhetsbestemmelsene som gjelder annet utstyr som brukes i driften.

### 2.6.1 Sikkerhetsregler med hensyn til industrielle kontrollventiler

- Under bruk kan ventilblokken bli varm. Unngå brannskader ved å bruke hansker.
- Dersom trykket slippes ut, vil hele systemet overbelastes, noe som vil redusere dets levetid.
- Påse at du kun kobler til et enkeltvirkende verktøy til en M311-ventil.
- Påse at du kun kobler til et dobbeltvirkende verktøy til M321-325-ventilene, med mindre du monterer en M304-ventil mellom M321-325-ventilen og pumpen.

## 2.7 Sikkerhetsbestemmelser i forbindelse med vedlikehold

- Bruk personlig beskyttelsesutstyr når du utfører vedlikeholdsoppgaver.
- Arbeid aldri på en måte som kan sette sikkerheten i fare.
- Pass på at ingen bevegelige deler uventet kan flytte på seg.
- Brukt eller lekket væske og alle andre produkter som forbrukes under arbeidet, må samles sammen og kastes på en miljøvennlig måte.

# 3 Beskrivelse

## 3.1 Utstyr

De industrielle kontrollventilene er tilgjengelige for enten manuelle eller motoriserte pumper, og kontrollerer gjennomstrømningen og trykket mellom pumpen og verktøyet. Typen av industriell kontrollventil avhenger av om den skal drive et enkelt- eller dobbeltvirkende verktøy.

## 3.2 Produktidentifikasjon

Se Fig. 1 til Fig. 9.

- |                               |                                     |
|-------------------------------|-------------------------------------|
| 1 Ventilhus                   | 7 Typeplate                         |
| 2 Betjeningshåndtak           | 8 Solenoide                         |
| 3 Hylseplugg                  | 9 Regulerbar strupeventil           |
| 4 Hydrauliske koblinger       | 10 Trykkregulator                   |
| 5 Elektrisk tilkobling        | 11 Sikringsplate for trykkregulator |
| 6 Lufttilkobling/-forbindelse |                                     |

### 3.3 Tekniske spesifikasjoner

Maksimalt arbeidstrykk	720 bar
Type hydraulisk olje	ISO-L HV VG 15/36
Temperaturområde	-20 °C til +55 °C

Faktiske verdier kan variere noe fra disse spesifikasjonene på grunn av spesifikke bruksforhold.

Modell	M311	M321	M322	M323	M324	M325	M303	M304	VM43L
Artikkelnummer	100.181.311	100.181.321	100.181.322	100.181.323	100.181.324	100.181.325	100.181.303	100.172.051	100.182.175
3-stillings 3-veisventil med låst posisjon (3/8" NPT-tilkobling)	X								
3-stillings 4-veisventil med låst posisjon (3/8" NPT-tilkobling)		X	X	X	X	X			X
Håndtak med lås i enhver posisjon	X	X	X						X
Håndtak med dødmannsfunksjon, hopper automatisk til "0"-posisjonen.				X					
For enkeltvirkende verktøy	X						X	X	
For dobbeltvirkende verktøy		X	X	X	X	X	X	X	X
For Vari-pumper	X	X	X	X	X	X	X	X	
For pumper i HTW/FTW 1800-serien		X							
For pumper i PA*8-serien, unntatt PAX18H2									X
Trykkontrollert tilbakeslagsventil for å låse lasten		X	X	X	X	X			X
Fjernkontroll, knapp for on/off (på/av) eller lift/lower (løft/senk) (24 VDC elektromagnetisk)					X				
Fjernkontroll med to knapper eller en kombinert knapp for start/lower (start/senk) og start/lift (start/løft) (pneumatisk kontroll)						X			
Bytt fra enkeltvirkende til dobbeltvirkende posisjon og omvendt								X	
Justerbar trykkregulator							X		

## 4 Drift

### 4.1 Generelt

Den industrielle kontrollventilen er et system som kontrollerer oljegjennomstrømningen og trykket mellom pumpen og verktøyet som brukes. Industrielle kontrollventiler er tilgjengelige i to versjoner: for enkeltvirkende verktøy og dobbeltvirkende verktøy. M304 industriell kontrollventil lar deg veksle mellom enkeltvirkende verktøy og dobbeltvirkende verktøy.



#### **FORSIKTIG**

Gjør deg kjent med funksjonsprinsippet til verktøyet som brukes. Du må kun koble et enkeltvirkende verktøy til en ventil for enkeltvirkende verktøy, og et dobbeltvirkende verktøy til en ventil for dobbeltvirkende verktøy.

M304 lar deg koble til begge typer verktøy: setter bryteren i riktig posisjon.

### 4.2 Tilkobling/frakobling av ventilblokken

Høystrømningskoblingen er en påskrudd kobling brukes på en enkel eller dobbel slange. Hvis du vil koble til/fra et verktøy og/eller en slange, må du først avlaste trykket på pumpekoblingen.

#### 4.2.1 *Tilkobling av høystrømningskoplinger*

Se Fig. 11.

Enheten er utstyrt med høystrømnings hunnkoblinger. Hydraulikkslangen(e) fra pumpen må utstyres med høystrømnings hannkoblinger.



#### **ADVARSEL**

Ikke bruk skadede koblinger.

Sørg alltid for at avlastningsventilen er i "nøytral" stilling og at pumpen er slått av før du kobler hydraulikkslangen(e) til pumpen.

- Fjern støvlokk fra den kvinnelig og den mannlige kobleren.
- Sjekk koblingene for urenheter og skader og rens dem om nødvendig.
- Skru hannkoblingen inn i hunnkoblingen og stram til låseringen så mye som mulig. Ikke bruk en tang eller annet verktøy på koplingene.
- Koble støvlokkene sammen.

#### 4.2.2 *Tilkobling av hurtigkoplinger*

Se Fig. 12.

Utstyret har hunn eller hunn+hann hurtigkoplinger. Hydraulikkslangen(e) fra pumpen må utstyres med en hann og hann+hunn hurtigkoplinger.



#### **ADVARSEL**

Ikke bruk skadede koblinger.

Sørg alltid for at avlastningsventilen er i "nøytral" stilling og at pumpen er slått av før du kobler hydraulikkslangen(e) til pumpen.

Når pumpen er utstyrt med en hunnkobling, er den beregnet på et enkeltvirkende system. Når pumpen er utstyrt med en hann- og en hunnkobling, er den beregnet på et dobbeltvirkende system.

- Drei holderingen på hunnkoblingen mot klokken for å åpne.
- Ta støvlokket av hunnkoblingen ved å skyve låseringen tilbake. Støvlokket kommer av.
- Trekk støvlokket av hannkoblingen.
- Sjekk koblingene for urenheter og skader og rens dem om nødvendig.

- Skyv låseringen på hunnkoblingen bakover og koble hannkoblingen til hunnkoblingen, både for forsyningsslangen og returslangene.
- Sjekk at koblingen ikke kan trekkes fra hverandre med vanlig håndkraft og drei låseringen med klokken slik at den låses.
- Koble støvlokkene sammen.

#### 4.2.3 *Frakobling av høystrømningskoblinger*

Se Fig. 13.



##### **ADVARSEL**

Sørg alltid for at avlastningsventilen er i "nøytral" stilling og at pumpen er slått av før du kobler hydraulikkslangen(e) fra pumpen.

- Koble støvlokkene fra hverandre.
- Skru opp låseringen. Hannkoblingen vil løsne.
- Rengjør koblingene og støvlokkene.
- Sett støvlokkene på plass igjen på koblingene.

#### 4.2.4 *Frakoble hurtigkoblingen*

Se Fig. 14.



##### **ADVARSEL**

Sørg alltid for at avlastningsventilen er i "nøytral" stilling og at pumpen er slått av før du kobler hydraulikkslangen(e) fra pumpen.

- Koble støvlokkene fra hverandre.
- Drei holderingen på hunnkoblingen mot klokken for å åpne.
- Åpne hurtigkoblingene på tilførselsslangen og returslangen ved å skyve låseringen på hunnkoblingen bakover, og hannkoblingen løsner.
- Rengjør koblingene og støvlokkene.
- Fjern støvlokkene fra de kvinnelige og mannlige koblingene

### 4.3 **Industriell kontrollventil**

Siden den industrielle kontrollventilen er en del av systemet, vil kun betjeningen av ventilen forklares.

#### 4.3.1 *Opprettholde trykk i verktøyet*



##### **ADVARSEL**

Ikke bruk skadede koblinger.

Sørg alltid for at avlastningsventilen står i posisjonen "open/release" (åpne/løs ut). Fest aldri koblingene hvis den står i posisjonen "operational" (driftsposisjon).

Enkeltvirkende ventil M311 eller dobbeltvirkende ventil M321 - M325 (Fig. 3 til Fig. 8):

- Koble verktøyet til pumpen ved hjelp av egnede hydraulikkslanger. Se bruksanvisningen til utstyret som brukes.
- Start pumpen – se pumpens bruksanvisning.
- Sett spaken på den industrielle kontrollventilen i posisjonen "operational" (driftsposisjon), eller trykk ned knappen lower/lift (senk/løft).

Ventiler M322 - M325 med ventil M304 (Fig. 2):

For plassering av M304 ved bruk sammen med M303, se fig. Fig. 10.

- Koble verktøyet til ventil M322 - M325.
- Hvis ventilen M304 er koblet til en M322 - M325, sett bryteren til ventilen M304 til dobbeltvirkende.
- Start pumpen – se pumpens bruksanvisning.
- Sett spaken på den industrielle kontrollventilen i posisjonen "operational" (driftsposisjon), eller trykk ned knappen lower/lift (senk/løft).

Trykkregulator M303 (Fig. 1):



#### **ADVARSEL**

Bruk alltid trykkmåler med M303-ventil for å sjekke trykkinnstillingen.

- Drei telleren til trykkregulatoren helt med urviseren. (Dette er den laveste trykkinnstillingen)
- Koble verktøyet til pumpen ved hjelp av egnede hydraulikkslanger. Se bruksanvisningen til utstyret som brukes.
- Start pumpen – se pumpens bruksanvisning.
- Sett spaken på den industrielle kontrollventilen i posisjonen "operational" (driftsposisjon), eller trykk ned knappen lower/lift (senk/løft).
- Velg nødvendig trykkinnstilling. Drei trykkregulatoren med urviseren.
- Lås trykkinnstillingen med sikringsplaten.

Verktøyet er nå klart til bruk. Se bruksanvisningen til verktøyet som brukes.

#### **4.3.2 Redusere trykket i verktøyet**



#### **ADVARSEL**

Sørg alltid for at avlastningsventilen er i "nøytral" stilling og at pumpen er slått av før du kobler hydraulikkslangen(e) fra pumpen.

Enkeltvirkende ventil M311 (Fig. 3):

- Sett spaken på den industrielle kontrollventilen i posisjonen "neutral/0" (nøytral/0), eller trykk ned knappen lower/lift (senk/løft).
- Stopp pumpen – se pumpens bruksanvisning.
- Frakoble verktøyet fra pumpen, og så fra hydraulikkslangene. Se bruksanvisningen til utstyret som brukes.

Dobbeltvirkende ventil M321 - M325 og VM43L (Fig. 4 - Fig. 8, Fig. 9):

- Trekk inn verktøyet fullstendig (tilfør trykk til "B"-porten) før du kobler fra koblingene.
- Sett kontrollhåndtaket i driftsposisjon i ett sekund og sjekk at verktøyets plungerstempel kommer ut igjen. 1 mm er nok (tilfør trykk til "A"-porten).  
Tilbakeslagsventilen på "B"-porten vil slippe ut trykket.
- Koble fra koblingene.

En ventil M322 - M325 med den enkelt- og dobbeltvirkende ventilen M304 (Fig. 2):

- Sett ventilen M304 i enkeltvirkende stilling.
- Trekk ut verktøyet fullstendig.
- Sett kontrollhåndtaket til operasjonsposisjonen på B-porten i 1 sekund.
- Stopp pumpen – se pumpens bruksanvisning.
- Koble fra koblingene.

Du kan bruke M304-ventilen til å fjerne resttrykket fra systemet, slik at koplinger kan kobles fra enkelt.



- Stopp pumpen – se pumpens bruksanvisning.
- Sett ventilen M304 i enkeltvirkende stilling.
- Betjen "B"-porten på ventilen (M322 - M325) som er montert på toppen av M304-ventilen.

## 5 Bruk

Sjekk utstyret om det er komplett og om det er skader. Ikke bruk utstyret dersom det er skadet, hvis det er tilfellet kontakt Holmatro forhandleren.



### ADVARSEL

Forsikre deg om at du alltid er oppdatert med alle sikkerhetsforskriftene og at du kan omgås all bruken av utstyret til systemet du skal jobbe med.

### 5.1 Kontroller forbruk av hydraulisk olje



#### FORSIKTIG

Bruk hydraulisk olje med riktige spesifikasjoner og pass på at hverken skitt eller støv kommer inn i den hydrauliske beholderen for å forhindre skade på pumpen og verktøy.

- Hvis pumpen brukes ved temperaturer over  $-10\text{ }^{\circ}\text{C}$ :
  1. Sjekk det hydrauliske oljenivået.
  2. Etterfyll om nødvendig olje av type ISO-L HV VG 36. (for VM43L: kun ISO-L HV VG 15)
- Hvis pumpen brukes ved temperaturer under  $-10\text{ }^{\circ}\text{C}$ :  
Skift ut hydraulikkoljen med ISO-L HV VG 15-olje, da pumpen leveres med ISO-L HV VG 36 hydraulikkolje.

### 5.2 Under bruk

- Unngå skade på utstyret.
- Følg hele tiden med på lasten.

### 5.3 Etter bruk

#### 5.3.1 *Kontroll*

- Kontroller at utstyret er intakt, uten oljelekkasjer eller skader. Ikke bruk utstyret hvis det lekker eller er skadet, og kontakt Holmatro-forhandleren.

#### 5.3.2 *Rengjøring og lagring*

- Rengjør utstyret og eventuelt tilbehør før oppbevaring.
- Rengjør koblingene og pass på å sette på støvløkkene.

## 6 Feilsøking

### 6.1 Generelt

Ta kontakt med Holmatro forhandleren hvis de oppførte løsningene ikke gir ønsket resultat, eller andre problemer.



Ved defekter eller reparasjoner, må du alltid angi modellen og serienummer til utstyret.



### MERKNAD

Hvis det oppstår problemer med verktøy eller pumpe, bør du lese avsnittet om feilsøking i håndboken til pumpen eller verktøyet som brukes.

Ettersom manifoldventiler oftest brukes til å kontrollere bruken av flere sylindere, er eksemplene på feil forbundet med problemer som oppstår ved bruk av disse sylindrene.

## 6.2 Systemet fungerer ikke, eller fungerer ikke som det skal

Mulig årsak	Løsning
Koplingene er ikke korrekt sammenkoblet.	Korriger koblingene.
Pumpen bygger ikke opp trykk.	Start pumpen på nytt med ventilen i utløsningsposisjon.

## 6.3 Jekken er ikke utspent, eller bare delvis utspent

Mulig årsak	Løsning
Det er luft i systemet.	Ventiler det hydrauliske systemet. Se verktøyets bruksanvisning.
Ventilen fungerer ikke som den skal.	Kontakt Holmatro-forhandleren

## 6.4 Det er ikke mulig å koble fra koblingene

Mulig årsak	Løsning
Det er fremdeles trykk i systemet.	Slipp ut trykket i systemet. Se avsnittet 4.3.2.

## 6.5 En enkeltvirkende sylinder går ikke enkelt tilbake

Mulig årsak	Løsning
Motoren/pumpen er fremdeles i gang.	Skift returventilen og skru av motoren/pumpen.

## 6.6 Systemet når ikke riktig trykkinnstilling

Mulig årsak	Løsning
Bryteren til M304 er i feil stilling.	Still bryteren til riktig posisjon.
Trottelen til M304 er satt feil.	Juster trottelen til M304.

# 7 Vedlikehold

## 7.1 Generelt

Se området Service og støtte på Holmatros nettside for standard installasjonsinstrukser.

Riktig forebyggende vedlikehold av produktet bevarer driftssikkerheten og forlenger produktets levetid.



### ADVARSEL

Når vedlikeholdsaktiviteter utføres, må dette skje i samsvar med relevante sikkerhetsbestemmelser. Bruk foreskrevet verneutstyr.

### 7.1.1 Farlige stoffer



#### ADVARSEL

Brukt eller lekket væske og alle andre produkter som forbrukes under arbeidet må samles sammen og kastes på en miljøvennlig måte.

## 7.2 Vedlikeholdsmaterial

Applikasjon	Type vedlikeholdsarbeid	Mengde
Ståldeler	WD-40 beskyttelsesolje	Etter behov
Hydrauliske koblinger		
Hydraulisk olje	ISO-L HV VG 15/36	Etter behov
Langtidsbevaring	Tektyl ML fra Valvoline	Etter behov

## 7.3 Vedlikeholdsplan

Denne planen er ett gjennomsnitt. Avhengig av intensiteten av bruken til utstyret, kan Holmatro forsyne deg med en spesifisert vedlikeholdsplan.

Objekt	Aksjon	Tidsintervall		
		Etter hvert bruk	Etter 3 måneder eller etter hver 25. driftstime	Årlig
Eksterne ståldeler	Påfør beskyttende olje.	x		Vedlikehold ved Holmatro-forhandler
Ventilen, inkl. koblinger, støvlokk, tilbehør	Rengjør, sjekk lekkasjer, skade og korrekt funksjon.		x	

## 7.4 Vedlikeholdsaktiviteter

### 7.4.1 Generelt

- Kontroller driften av utstyret.
- Kontroller utstyret for skade og lekkasje. Dersom utstyret ikke fungerer korrekt og/eller lekker, må du få det reparert av en Holmatro-sertifisert tekniker.

### 7.4.2 Hydrauliske koblinger

- Kontroller koblingene for skade. Få en Holmatro-sertifisert tekniker til å skifte ut skadede koblinger.
- Rengjør koblingene med lunkent vann og en mild såpe. Tørk koblingene.
- Smør enden på koplingen med hydraulikkolje, eller sprøyte inn WD-40.
- Smør låseringen ved å sprøyte inn WD-40 via baksiden under låseringen.
- Koble sammen koblingene.
- Sjekk låseringen ved å trekke låseringen rett fra hverandre. Koblingene skal ikke kunne frakobles.
- Åpne og lukk koblingene noe ganger. Dette hjelper den innvendige smøringen av låsesystemet.

### 7.4.3 Støvlokk

- Kontroller støvlokkene for skade. Bytt ut alle skadede støvlokk.
- Vask støvlokkene under rennende vann. Tørk støvlokket og behandle det med beskyttende olje.

## 7.5 Årlig forhandlervedlikehold

Vi anbefaler at du får utstyret inspisert, sjekket, innstilt og testet en gang om året av en Holmatro-sertifisert tekniker som har nødvendig kunnskap og verktøy (se også avsnittet 1.7).

Holmatro-forhandleren kan organisere årlig vedlikehold for deg på fast avtalebasis. Avhengig av utstyrets bruksintensitet, kan vi levere passende vedlikeholdsløsninger.

## 8 Sette ut av drift / resirkulere

Ved endt levetid kan utstyret vrakes og resirkuleres.

- Påse at utstyret blir tatt ut av drift slik at det ikke lenger kan brukes.
- Flere deler kan brukes om igjen. Utstyret er laget av stål, aluminium, nitrilbutadiengummi (NBR) (forseglinger) og plast.
- Utstyret inneholder ingen komponenter under trykk.
- Samle opp alle farlige stoffer separat og kast dem på en miljøvennlig måte.
- Konsulter med Holmatro-forhandleren om resirkulering.

## 9 Tilbehør

Følgende deler fås som tilbehør. Kontakt Holmatro-forhandleren for mer informasjon.

### Tilkoblingsplate

Modell	Art.nr.	Forbindelse	Beskrivelse	Kan brukes med
M301	100.181.301	1/2" NPT, hunn 1/4" BSP, hunn	En adapter som kan settes på en pumpe eller trykkregulator.	alle trykkmålere og fjernventiler
M302	100.181.302	1/4" BSP, hunn	En adapter for tilkobling av fjernventiler eller ventiler som ikke er koblet til pumpen (kan kombineres med trykkregulator M303).	M311, M322-M325

### Trykkregulator

Modell	Art.nr.	Forbindelse	Beskrivelse	Kan brukes med
M303	100.181.303		For å sette på pumpen eller tilkoblingsplaten M302 for å regulere trykket. Trykket kan justeres mellom 0 og 720 bar.	M301, M311, M322-325

### Tilkoblingsblokk for trykkmåler

Modell	Art.nr.	Forbindelse	Beskrivelse	Kan brukes med
M308	100.182.308	1/2" NPT, hunn	Indikerer det høyeste trykket på A- eller B-porten.	M322-325
A108	100.181.108	1/2" NPT, hunn		M311

*Trykkmåler*

Modell	Art.nr.	Forbindelse	Beskrivelse	Kan brukes med
A500	100.582.500	1/2" NPT, hunn	Universaltrykkmåler 0-720 bar, dia. 100 mm.	
-	350.581.160		Beskyttende deksel i gummi, for 100 mm dia. trykkmålere.	

*Elektromagnetisk drift*

Modell	Art.nr.	Forbindelse	Beskrivelse	Kan brukes med
-	Se oversiktskontrollboks M324		Elektronisk kontrollboks.	M324
-	100.151.060		Fjernkontroll.	M324
-	100.151.056		Beskyttende ramme.	M324

*Oversiktskontrollboks M324*

Modell	Art.nr.	Beskrivelse	Kan brukes med
Artikkelkontrollboks	100.000.403	Pumpeserien 06/09/12*.	Pumpeserien ".....D" 230 V / 50 Hz / 1. fase
Artikkelkontrollboks	100.000.404	Pumpeserien 06/09/12*.	Pumpeserien ".....E"
Artikkelkontrollboks	100.000.405	Pumpeserien 18.....*.	400 V / 50 Hz / 3. fase

*Sett ventilen M311 til omløp*

Modell	Art.nr.	Beskrivelse	Kan brukes med
-	100.182.126	Omløpsinnstilling	M311

# 1 前言

## 1.1 免责声明

保留所有权利。事先未经荷马特书面许可，禁止以任何方式透露、复制或修改本出版物的任何内容。荷马特保留修改或变更工具零件的权利，恕不另行通知。本用户手册的内容同样可以随时进行修改。本用户手册基于并涉及到当前生产的型号以及现行生效的法律。对于所供应的设备或可能要供应的设备使用本用户手册而可能导致的损坏，荷马特概不负责，荷马特故意或存在重大过失的情况除外。有关使用本用户手册、维护和 / 或维修荷马特设备、荷马特或其官方的详细信息，请务必联系指定的经销商。我们已尽可能确保本用户手册的内容及精确性。但是，荷马特对于因使用本手册引起的故障及疏漏或者任何责任概不负责。如果对本用户手册的正确性或完整性存在疑问，请务必联系荷马特。

## 1.2 关于本手册

本手册中的原始说明用英文编写。本手册中的其他语言部分按原始说明译成。

## 1.3 定义

系统:	泵、软管和工具的总成。
泵:	提供液压流量和压力的设备。
软管:	带接头的柔性液压管路
工具:	剪切钳、扩张器、多功能剪扩双用钳、顶杆或气缸等液压设备。
设备:	工具、软管、泵或配件。

## 1.4 概述

恭喜您购买此款荷马特产品。本产品是荷马特系统的一部分，由带有一个或多个连接的液压泵、一个或多个荷马特液压工具以及液压软管组成。

本用户手册提供相关设备的操作、维护、故障或安全事项说明。还介绍了有关整套荷马特系统的使用安全规则。对于不同的型号，本用户手册中的插图可能会略有差异。

每位参与操作、使用、维护和排除故障的人员务必阅读本用户手册并理解其全部内容，尤其是安全规则部分。

为了防止发生操作故障，并确保设备顺畅运行，请务必始终向操作人员提供本用户手册。

## 1.5 应用

### 1.5.1 概述

工业控制阀属于工业应用专用设备的一部分，主要用于控制在全压力下从泵到工具的油流量。

本手册仅介绍了工业控制阀。有关系统中使用的其他设备的信息，请参阅其相关手册。

### 1.5.2 系统要求

由于泵和工具的多样性，并非每个工业控制阀都可以连接到任何泵或工具。如果对系统的兼容性存有任何疑问，请务必咨询荷马特授权代理商。

## 1.6 拥有相关资质的人员

这套系统只能由经过专门培训的人员操作。并应遵循当地法律、安全和环境法规。只有荷马特持证技师才能修理本产品。

## 1.7 保修

有关保修条件，请参见一般销售条款和条件，可从当地荷马特授权代理商处获取。

荷马特提醒您注意，若出现以下情况，您购买的任何荷马特设备或系统的每项保修条件均会失效，并且必须对所有可能引起的产品义务和责任向荷马特进行赔偿：

- 维修和维护未严格按照使用说明进行，维修未由荷马特持证技师实施或者未经事先书面认可而实施；
- 擅自更改、结构变更、使安全设备失效、不当调整液压阀或进行错误修理；
- 除指定类型外，使用非正版荷马特零件或液压油或润滑油；
- 设备或系统的使用欠妥、操作错误、不当、疏忽或未考虑其特性和 / 或用途。

## 1.8 符合性声明

荷马特 B. V. 根据其唯一责任声明此产品 “M304, M311, M321–M325” 符合部分中描述的标准和指示 3.3。

适用的阀门均附有原始符合性声明。

# 2 安全规则

## 2.1 本手册中使用的符号说明

在本手册中，下列符号用于表示可能存在的危险。



### 危险

表示一个紧迫的危险情况，如果不避免，将导致死亡或严重伤害。



### 警告

表示潜在的危险情况，如果不避免，可能导致死亡或严重伤害。



### 小心

表示潜在的危险情况，如果不避免，可能导致轻微或中等程度的伤害。



### 注意

用于说明不涉及人身伤害的做法，如果不避免，可能导致财产损失。



### 备注

强调达到产品最佳使用效果的重要信息。本用户手册中，此符号会与产品使用或维护的所有相关规则同时出现。

请遵守这些规则和当地一般安全规则，并始终严格执行。

应向所有参与行动的人员介绍这些安全规则。

## 2.2 设备上的型号铭牌和标志

参见 Fig. 1 至 Fig. 9。

必须遵循设备上粘贴的所有安全和危险提示图形进行操作，并且保持图形清晰可见。



### 警告

不遵循这些说明操作，会导致严重的人身伤害、致命事故、系统损坏或造成损失。



标志类型	Pos.	说明	零件号
信息	7	制造商的信息说明：名称、地址、CE 标志、模型指示、序列号和建造日期、最大操作压力、重量（如果比 25 kg 重）。	920.299.576

### 2.3 一般安全规则

- 仅将本设备用于其指定用途。如果存在疑问或不确定性，请咨询荷马特授权代理商。
- 如需更换不清晰的安全符号、提示图形和信息标签，请从荷马特授权代理商处获取。
- 涂漆、塑料或橡胶零件对腐蚀性酸或液体无防腐性。请用大量的水清洗接触腐蚀性酸或液体的零件。请向荷马特授权代理商咨询防腐性列表。
- 快速接头内部和表面均要防尘。
- 焊接或打磨操作过程中，保护设备防止其接触到火花。
- 避免以不利健康的姿势操作。这会导致身体不适。
- 按照使用说明检查和维护。
- 只能由荷马特授权代理商实施设备或系统改装。进行改装时，保留原始手册和改装手册。
- 只能使用荷马特指定的正规荷马特零件和维护产品。

### 2.4 人身安全

设备的使用或协助使用人员必须按照标准操作规程中的要求，采取所有人身防护措施。疏于采取人身防护措施会导致严重的人身伤害。在使用时，至少采取工具或泵的手册中指定的人身防护措施。

### 2.5 设备安全规则

- 始终将工业控制阀安装到泵上或适配器板上。
- 确保所有接头已正确安装。
- 确保有充足的照明，以便读取仪表和查看连接工具（如果安装）的反应。仪表误读可能造成危险。

### 2.6 系统操作安全规则

- 开始工作之前，先进行过程的危险评估（IEN-ISO 12100）。
- 让旁观者保持在一定距离之外，并且要格外留意周围人群和动物。
- 确保作业区已经做好明确安排，并且照明良好。
- 避免紧张不安，以循序渐进的方式执行操作。这样会降低发生错误、危险和事故的风险。
- 使用之前，检查设备有无损坏。如果设备状态不良，请勿使用，并咨询荷马特授权代理商。
- 使用设备过程中要持续关注设备及其结构的状态。
- 如果系统正处于压力状态下，切勿连接或脱开快速接头。
- 只使用正规荷马特配件，并确保已经正确安装。
- 确保身体部位切勿处于移动零件之间。身体部位可能会有压伤或割伤的危险。
- 如果系统发出奇怪的噪音或出现异常现象，请立即停止操作。
- 如果设备漏油，请立即停止操作。液压油在压力下泄漏会渗入皮肤，导致严重的人身伤害。一旦液压油进入人体，请立即到医院就医。向医护人员说明液压油的规格。
- 始终使用压力计来监视系统中的压力。
- 请遵守操作中所使用的其他设备适用的安全规则。

#### 2.6.1 工业控制阀安全规则

- 使用过程中，歧管挡块会发热。为避免烫伤，操纵工具时佩戴手套。
- 释放压力时，整个系统将过载，这可能降低它的寿命。
- 确保仅将单作用工具连接到 M311 阀。
- 确保仅将双作用工具连接到 M321-325 阀，除非在 M321-325 阀与泵之间安装一个 M304 阀。

## 2.7 维护安全规则

- 执行维护作业时，请采取人身防护措施。
- 切勿以可能危及安全的方式操作。
- 确保移动零件不会突然移动。
- 操作中使用过或泄漏的油液和其他产品都必须收集起来，并进行环保处理。

## 3 说明

### 3.1 设备

工业控制阀可用于手动或电动泵，以控制泵和工具之间的流量和压力。工业控制阀的类型取决于它驱动的是单作用还是双作用工具。

### 3.2 产品标识

参见 Fig. 1 至 Fig. 9。

- |             |             |
|-------------|-------------|
| 1 阀体        | 7 铭牌        |
| 2 操作手柄      | 8 螺线管       |
| 3 衬套塞       | 9 可调式节气门    |
| 4 液压连接      | 10 压力调节器    |
| 5 电气连接      | 11 锁定板压力调节器 |
| 6 空气连接 / 链路 |             |

### 3.3 技术规格

最大操作压力	720 巴
液压油类型	ISO-L HV VG 15/36
VM43-L 液压油类型	ISO-L HV VG 15
温度范围	-20 ° C 到 +55 ° C

由于特定的使用条件，实际值可能与这些规格略有不同。

型号	M311	M321	M322	M323	M324	M325	M303	M304	VM43L
货号	100.181.311	100.181.321	100.181.322	100.181.323	100.181.324	100.181.325	100.181.303	100.172.051	100.182.175
3 位 3 通阀，锁定位置（3/8" NPT 连接）	X								
3 位 4 通阀，锁定位置（3/8" NPT 连接）		X	X	X	X	X			X
在任何位置带锁的手柄	X	X	X						X
具有紧急制动把手功能的手柄，会自动跳转到“0”位置。				X					
对于单作用工具：	X						X	X	
对于双作用工具：		X	X	X	X	X	X	X	X
对于 Vari 泵	X	X	X	X	X	X	X	X	



型号	M311	M321	M322	M323	M324	M325	M303	M304	VM43L
对于 HTW/FTW 1800 系列泵		X							
用于 PA*8 系列手泵，除了 PAX18H2									X
用于锁定负载的压力受控止回阀		X	X	X	X	X			X
遥控器，打开 / 关闭或举升 / 降低按钮（24 VDC 电磁）					X				
使用 2 个按钮或启动 / 降低和启动 / 举升按钮（气动控制）进行遥控						X			
从单作用切换到双作用位置，反之亦然								X	
可调节式压力调节器							X		

## 4 操作

### 4.1 概述

工业控制阀是用于控制泵和工具之间的油流量和压力的组件。工业控制阀有两个版本，分别适用于单作用工具和双作用工具。M304 的工业控制阀可用于在单作用工具和双作用工具之间切换。



#### 小心

遵守所使用的工具的工作原理。只能将单作用工具连接到适合单作用工具的阀门，将双作用工具连接到适合双作用工具的阀门。

M304 可以连接这两种类型的工具：只要将开关调到正确的位置。

### 4.2 连接 / 断开歧管挡块

高流量接头是用于单管或双管系统的螺旋接头。如果想要连接或脱开工具和 / 或软管，首先必须释放液压泵接头上的压力。

#### 4.2.1 连接高流量接头

参见 Fig. 11。

该设备配备有高流量母接头。来自泵的液压软管必须具有高流量公接头。



#### 警告

切勿使用损坏的快速接头。

在将液压软管连接到泵之前必须始终确保压力释放阀处于“中间”位置，而且液压泵已经关闭。

- 拆下凹形和凸形接头的防尘盖。
- 检查快速接头有无灰尘以及是否损坏，如有需要，进行清洁。
- 将公快速接头旋入母快速接头并且尽快拧紧锁环。  
切勿使用钳子或类似工具来连接接头。
- 连接防尘盖。

#### 4.2.2 连接快锁接头

参见 Fig. 12。

该设备配备了公母快锁接头。液压泵上的液压软管必须配备一个公快锁接头和一个母快锁接头。



#### 警告

切勿使用损坏的快速接头。

在将液压软管连接到泵之前必须始终确保压力释放阀处于“中间”位置，而且液压泵已经关闭。

当泵配有母接头时，它适用于单作用系统。当泵配有一个公母接头时，它适用于双作用系统。

- 反时针转动凹形快速接头上的卡环以便解锁锁环。
- 通过推回锁环来从凹形快速接头移除防尘罩。防尘盖脱落。
- 从凸形快速接头拉动防尘罩。
- 检查快速接头有无灰尘以及是否损坏，如有需要，进行清洁。
- 将母接头的锁环向后推，将公接头连接到母接头，用于供油软管和回油软管。
- 检查是否可使用正常人力拉开接头，并且顺时针转动卡环来紧固锁环。
- 连接防尘盖。

#### 4.2.3 断开高流量接头

参见 Fig. 13。



#### 警告

在将液压软管从泵上断开之前必须始终确保压力释放阀处于“中间”位置，而且液压泵已经关闭。

- 拆下彼此的防尘盖。
- 拧开锁环。将释放凸形快速接头。
- 清洁接头和防尘盖。
- 更换接头上的防尘盖。

#### 4.2.4 断开快锁接头

参见 Fig. 14。



#### 警告

在将液压软管从泵上断开之前必须始终确保压力释放阀处于“中间”位置，而且液压泵已经关闭。

- 拆下彼此的防尘盖。
- 反时针转动凹形快速接头上的卡环以便解锁锁环。
- 通过向后推动凹形快速接头上的锁环来拆下快速接头以用于供应软管以及返回软管，而且将释放凸形快速接头。
- 清洁接头和防尘盖。
- 重新装上凹形快速接头和凸形快速接头上的防尘盖。

### 4.3 工业控制阀

因为工业控制阀是系统的一部分，因此仅对阀门的操作进行说明。

### 4.3.1 对工具加压



#### 警告

切勿使用损坏的快速接头。

始终确保压力释放阀处于“打开 / 释放”位置，如果它处于“操作”位置，不得连接接头。

单作用阀 M311 或双作用阀 M321 – M325 (Fig. 3 至 Fig. 8) :

- 使用适当的液压软管将工具连接到泵。请参见所使用设备的用户手册。
- 启动泵，参见泵的用户手册。
- 将工业控制阀的控制杆设置在其“操作”位置，或按下降低 / 举升按钮。

阀门 M322 – M325，以及阀门 M304 (Fig. 2) :

关于 M304 与 M303 一起使用时的安装位置，参见图 Fig. 10。

- 将工具连接到 M322 – M325。
- 如果 M304 被连接到 M322 – M325，将 M304 的开关设置为双作用。
- 启动泵，参见泵的用户手册。
- 将工业控制阀的控制杆设置在其“操作”位置，或按下降低 / 举升按钮。

压力调节器 M303 (Fig. 1) :



#### 警告

当需要检查压力设置时，请使用配有 M303 阀门的压力表

- 顺时针转满压力调节器上计数器。(此为最低压力设定)
- 使用适当的液压软管将工具连接到泵。请参见所使用设备的用户手册。
- 启动泵，参见泵的用户手册。
- 将工业控制阀的控制杆设置在其“操作”位置，或按下降低 / 举升按钮。
- 选择所指定的压力设置。顺时针旋转压力调节器。
- 使用锁定板将压力设置锁定。

该工具现在已经做好使用准备，参见所使用设备的用户手册。

### 4.3.2 释放工具的压力



#### 警告

在将液压软管从泵上断开之前必须始终确保压力释放阀处于“中间”位置，而且液压泵已经关闭。

单作用阀 M311 (Fig. 3) :

- 将工业控制阀的控制杆设置在其“中间 / 0”位置，或按下降低 / 举升按钮。
- 停止泵，参见泵的用户手册。
- 将工具与液压泵以及液压软管的连接断开。请参见所使用设备的用户手册。

双作用阀 M321 – M325 和 VM43L (Fig. 4 – Fig. 8, Fig. 9) :

- 在断开接头前将工具完全缩回 (加压 “B” – 端口)。
- 将控制手柄放置在操作位置 1 秒钟，使该工具的柱塞再次伸出，伸出 1 毫米即可 (加压 “A” – 端口)。  
“B” – 端口的止回阀将释放其压力。
- 断开接头。

阀门 M322 – M325 以及单作用和双作用阀 M304 (Fig. 2) :

- 将 M304 设为单作用。
- 完全缩回工具。
- 将控制手柄放置在 “B” – 端口上的操作位置 1 秒钟。
- 停止泵，参见泵的用户手册。
- 断开接头。

您可以使用 M304 阀卸放系统中的剩余压力，使接头可以方便地断开：

- 停止泵，参见泵的用户手册。
- 将 M304 设为单作用。
- 操作安装在 M304 阀顶部的阀门 (M322 – M325) 的 “B” – 端口。

## 5 使用

检查设备是否完好、有无损坏。如果存在损坏，请勿使用此设备；此时请与荷马特授权代理商联系。



### 警告

确保您了解所有最新的安全规则，并且掌握了所用系统全部设备的使用方法。

### 5.1 检查液压油使用情况



#### 小心

使用正确规格的液压油，并确保无灰尘或污物进入到液压油箱中，以防损坏液压泵和工具。

- 如果液压泵的应用环境温度高于  $-10\text{ }^{\circ}\text{C}$  :
  1. 检查液压油位。
  2. 如有必要，添加 ISO-L HV VG 36 油。（仅对于 VM43L：ISO-L HV VG 15 油）
- 如果液压泵的应用环境温度低于  $-10\text{ }^{\circ}\text{C}$  :  
将液压油更换为 ISO-L HV VG 15 油，因为在交货时液压泵填充的是 ISO-L HV VG 36 油。

### 5.2 使用期间

- 防止设备损坏。
- 连接监视负载的性能。

### 5.3 使用后

#### 5.3.1 检查

- 检查设备是否完好、泄漏或损坏。如果漏油或损坏，请勿使用此设备，并与荷马特授权代理商联系。

#### 5.3.2 清洁和收存

- 收存之前，清洁用过的设备和所有配件。
- 清洁接头并确保已经装上防尘盖。

## 6 故障排除

### 6.1 概述

如果采用上述解决办法并未产生所需的效果或者有其他问题，请咨询荷马特授权代理商。对于故障或修理，请务必详细提供设备的型号和序列号。



#### 注意

如果工具或泵出现问题，请参见所用工具或泵的手册中的故障排除部分。因为歧管阀主要用于控制多个气缸的操作，所以故障排除的例子都涉及到使用这些气缸的过程中出现的问题。

### 6.2 系统不工作或无法正常工作

可能原因	解决办法
接头连接不正确。	正确连接接头。
泵中未聚集压力。	将阀门置于释放位置并重新启动泵。

### 6.3 千斤顶不伸出或仅部分伸出

可能原因	解决办法
系统中存在空气。	排空液压系统，参见该工具的用户手册。
阀运行不正常。	联系当地荷马特授权代理商

### 6.4 无法断开接头。

可能原因	解决办法
系统中仍存在压力。	释放系统中的压力，参见第 4.3.2 节。

### 6.5 单作用气缸不能顺利返回

可能原因	解决办法
电机 / 泵仍在运行。	切换回流阀并关闭电机 / 泵。

### 6.6 系统没有获得所需的加压

可能原因	解决办法
M304 的开关处于错误的位置。	将开关设置到正确的位置。
M304 的节气门设置不正确。	调整 M304 的节气门。

## 7 维护

### 7.1 概述

有关标准安装的说明，请参见荷马特官网的服务与支持部分。

设备如果得到正确维护，不仅能够保证操作安全性，还能延长使用寿命。



### 警告

进行维护作业时，请务必遵循相关的安全规则。穿戴指定的个人防护设备。

#### 7.1.1 危险物质



### 警告

操作中使用过的或泄漏的油液和其他产品都必须收集起来，并按照环保方式处置。

## 7.2 维护材料

应用	维护材料类型	用量
钢质零件	WD-40 防腐油	根据需要
液压快速接头		
液压油	ISO-L HV VG 15/36	根据需要
长期收存	Valvoline 的 Tectyl ML	根据需要

## 7.3 维护计划安排

本计划是根据平均水平来安排的。荷马特可为您提供专门的维护计划安排，具体取决于设备的使用强度。

对象	操作	时间间隔		
		每次使用之后	每 3 个月或每 25 个工作小时之后	每年
外部钢件	涂覆防护油。	x		荷马特授权代理商维护
该阀门包括接头、防尘盖、配件	清洁、检查有无泄漏、损坏和正确操作。		x	

## 7.4 维护操作

### 7.4.1 概述

- 检查设备的运行情况。
- 检查设备是否损坏、有无泄漏。如果设备无法正常操作和 / 或出现泄漏，请荷马特持证技师进行修理。

### 7.4.2 液压快速接头

- 检查快速接头是否损坏。请荷马特持证技师更换损坏的快速接头。
- 在温水和软皂溶液中清洁快速接头。擦干快速接头。
- 用液压油或注入 WD-40 润滑接头的一端
- 通过在锁环下方从后部注入 WD-40 来润滑锁环。
- 连接快速接头。
- 通过向后直接拉动锁环来检查是否锁定。不得拆下快速接头。
- 拆下快速接头，接着再连接几次。这样可增强锁定系统的内部润滑效果。

### 7.4.3 防尘盖

- 检查防尘盖有无损坏。更换任何损坏的防尘盖。
- 用自来水清洁防尘盖。擦干防尘盖，并涂上防腐油。

## 7.5 代理商年度维护

建议由拥有一定知识和必要工具的荷马特持证技师每年进行年度设备检验、检查、设置和测试（另请参见 1.7 节）。

荷马特授权代理商可与您签约进行年度维护。根据设备的使用强度，我们可提供适当维修方案。

## 8 到期停用 / 回收利用

产品服务周期终止时，设备可报废并回收利用。

- 确保设备被关闭拆解，不能再使用。
- 各种部分可重复使用。设备由钢、铝、丁腈橡胶（NBR）（密封件）和塑料制成。
- 该设备中不含任何增压元件。
- 将所有危险物质单独收集起来，并按照环保方式处置。
- 有关产品的回收利用，请咨询荷马特授权代理商。

## 9 配件

以下部件可用作配件。请联系荷马特代理商以获取更多信息。

### 连接板

型号	货号	连接	说明	可以配合
M301	100.181.301	1/2" NPT 母接头 1/4" BSP 母接头	一个适配器，安装在泵或压力调节器上。	所有压力计和遥控阀
M302	100.181.302	1/4" BSP 母接头	一个适配器，用于连接遥控阀或未连接到泵的阀门（可结合压力调节器 M303）。	M311, M322-M325

### 压力调节器

型号	货号	连接	说明	可以配合
M303	100.181.303		用于匹配泵或连接板 M302，以调节压力。 压力可在 0 和 720 巴之间调节。	M301, M311, M322-325

### 压力表连接挡块

型号	货号	连接	说明	可以配合
M308	100.182.308	1/2" NPT 母接头	指示 A 或 B 端口的最高压力。	M322-325
A108	100.181.108	1/2" NPT 母接头		M311



*压力表*

型号	货号	连接	说明	可以配合
A500	100.582.500	1/2" NPT 母接头	通用压力计, 0-720 巴, 直径 100 毫米。	
-	100.182.216	1/4" G 母接头	通用压力计, 0-720 巴, 直径 60 毫米。	VM43L
-	350.581.160		橡胶保护盖, 用于 100 毫米直径压力计。	

*电磁操作*

型号	货号	连接	说明	可以配合
-	参见 M324 控制箱概述		电子控制箱。	M324
-	100.151.060		远程控制。	M324
-	100.151.056		保护框架。	M324

*M324 控制箱概述*

型号	货号	说明	可以配合
控制箱货号	100.000.403	06/09/12* 泵系列。	".....D" 泵系列 230 V / 50 Hz / 1 相
控制箱货号	100.000.404	06/09/12* 泵系列。	".....E" 泵系列
控制箱货号	100.000.405	18.....* 泵系列。	400 V / 50 Hz / 3 相

*M311 阀旁通套件*

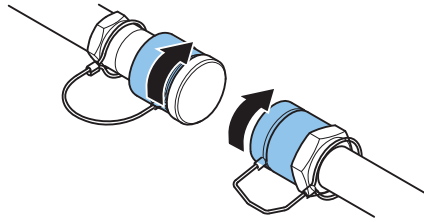
型号	货号	说明	可以配合
-	100.182.126	旁通套件。	M311

*脚踏板套件*

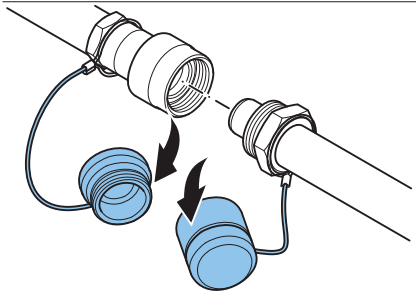
型号	货号	说明	可以配合
PA18-VM43L	100.182.219		VM43-L



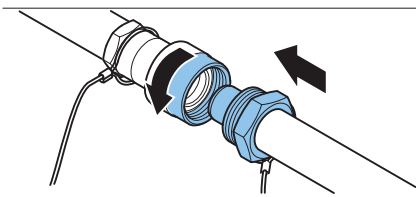
1



2



3



4

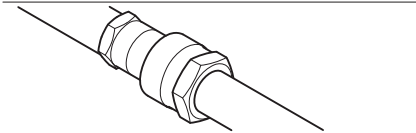
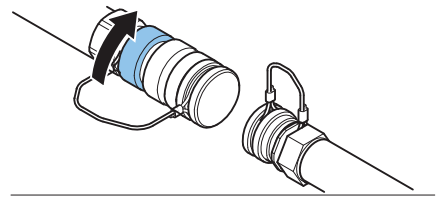
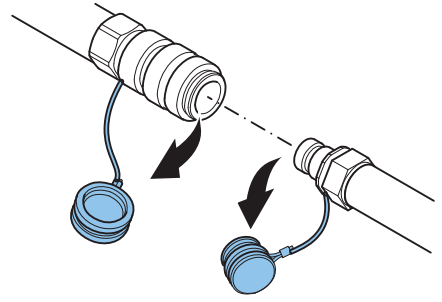


Fig. 11

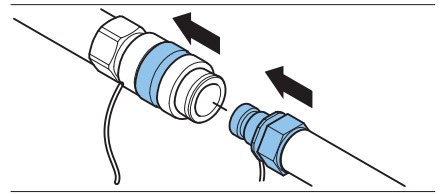
1



2



3



4

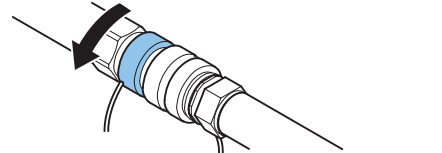
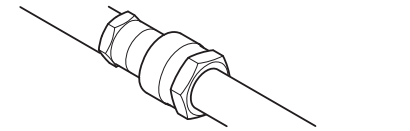
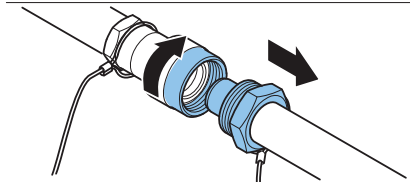


Fig. 12

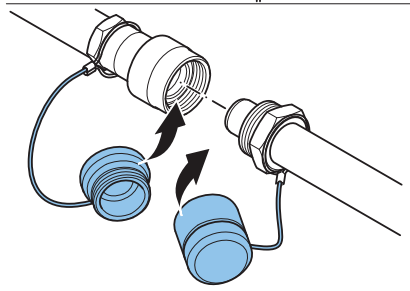
1



2



3



4

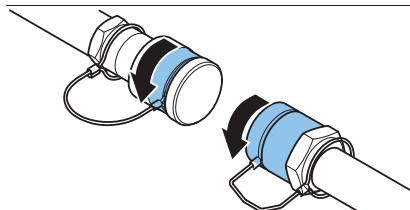
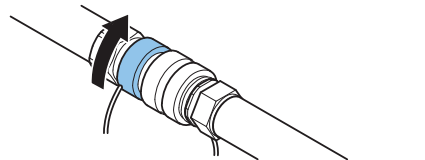
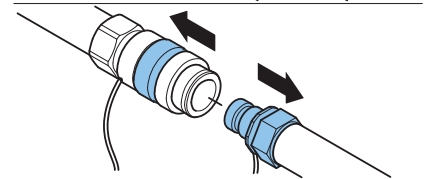


Fig. 13

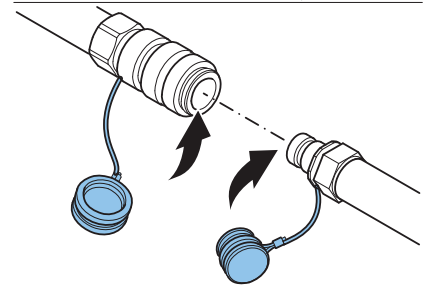
1



2



3



4

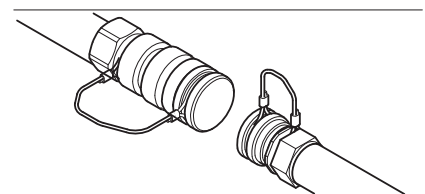


Fig. 14

## **Contact information**

### **Holmatro Netherlands**

Zalmweg 30  
4941 VX, Raamsdonkveer, The Netherlands  
Tel.: +31 (0)162 - 589200  
Fax: +31 (0)162 - 522482  
e-mail: [info@holmatro.com](mailto:info@holmatro.com)  
home page: [www.holmatro.com](http://www.holmatro.com)

### **Holmatro USA**

505 McCormick Drive  
Glen Burnie, MD 21061, U.S.A.  
Tel: +1 410 768 9662  
Fax: +1 410 768 4878  
e-mail: [info@holmatro-usa.com](mailto:info@holmatro-usa.com)  
home page: [www.holmatro.com](http://www.holmatro.com)

### **Holmatro China**

庞金路 1801 号  
苏州吴江经济技术开发区  
215200 中国  
电话: +86 512 6380 7060  
传真: +86 512 6380 4020  
电子邮件: [china@holmatro.com](mailto:china@holmatro.com)  
主页: [www.holmatro.com](http://www.holmatro.com)